

Appunti di microonde

E. Salerno

Istituto di Scienza e Tecnologie dell'Informazione, CNR,
Area della Ricerca di Pisa, via G. Moruzzi 1, 56124 Pisa, Italy.

18/05/2007

Sommario

1	Richiami sulla propagazione in guida d'onda	5
1.1	GUIDE D'ONDA SENZA PERDITE	5
1.1.1	Generalità	5
1.1.2	Guide d'onda rettangolari	12
1.1.3	Guide d'onda circolari	14
1.2	PERDITE NELLE GUIDE D'ONDA	19
1.3	DISCONTINUITÀ IN GUIDA D'ONDA	21
2	Altri mezzi di propagazione guidata	25
2.1	LINEE IN MICROSTRISCIA	25
2.1.1	Propagazione in modo quasi-TEM	26
2.1.2	Dispersione nelle linee in microstriscia	29
2.1.3	Perdite nelle linee in microstriscia	31
2.1.4	Ulteriori criteri di progetto	32
2.1.5	Reattanze in microstriscia	33
2.2	STRIPLINE	34
2.3	LINEE COPLANARI	35
2.4	LINEE FESSURATE	35
3	Componenti passivi a microonde	37
3.1	CARATTERIZZAZIONE DELLE GIUNZIONI A MICROONDE	37
3.1.1	Matrice di diffusione	37
3.1.2	Proprietà della matrice di diffusione	44
3.2	GIUNZIONI RECIPROCHE A UNA O DUE BOCCHE	57
3.2.1	Lanciatori di modo in guida d'onda rettangolare	57
3.2.2	Flange di accoppiamento in guida d'onda	59
3.2.3	Carichi adattati	60
3.2.4	Corti circuiti mobili	61
3.2.5	Adattatori di impedenza	63
3.2.6	Attenuatori	66
3.2.7	Sfasatori	68
3.3	GIUNZIONI RECIPROCHE A TRE O PIÙ BOCCHE	70
3.3.1	Giunzioni a tre bocche reciproche e prive di perdite	70
3.3.2	Giunzioni a T parallelo e T serie	71

3.3.3	Giunzioni a doppio T	72
3.3.4	Anelli ibridi	74
3.3.5	Accoppiatori direzionali	76
3.3.6	Applicazioni del T magico	79
3.4	GIUNZIONI NON RECIPROCHE	84
3.4.1	Isolatori	84
3.4.2	Circolatori	85
3.5	STRUTTURE RISONANTI	88
3.5.1	Cavità risonanti	88
3.5.2	Risuonatori dielettrici	92
4	Componenti attivi a microonde	95
4.1	KLYSTRON REFLEX	95
4.2	MAGNETRON	102
4.3	AMPLIFICATORE A KLYSTRON	104
4.4	AMPLIFICATORE A ONDA VIAGGIANTE	105
4.5	AMPLIFICATORI A STATO SOLIDO	107
5	Antenne a microonde	111
5.1	ANTENNE A TROMBA	112
5.2	ANTENNE DIELETTRICHE	113
5.3	ANTENNE A ONDA SUPERFICIALE	114
5.4	ANTENNE A LENTE	115
5.4.1	Lenti dielettriche e metallo-dielettriche	115
5.4.2	Lenti metalliche	115
5.5	ANTENNE A RIFLETTORE	117
5.6	ANTENNE IN MICROSTRISCIA	120
5.6.1	Antenne a patch rettangolare	122
6	Misure a microonde	125
6.1	MISURE DI POTENZA	125
6.1.1	Potenza media	126
6.1.2	Potenza di picco	130
6.2	MISURE DI FREQUENZA	130
6.3	ANALISI DI SPETTRO	133
6.4	ANALISI DI RETI	136

Capitolo 1

Richiami sulla propagazione in guida d'onda

I componenti e le linee di trasmissione in guida d'onda hanno assunto una grande importanza nei sistemi di comunicazione a microonde, grazie alla loro caratteristica di presentare bassissime perdite nei confronti di segnali ad altissima frequenza (tipicamente maggiore di 1 GHz, ma oggi si fanno cavi coassiali a bassissime perdite fino a frequenze di decine di GHz). Tipicamente, una guida d'onda è un tubo, a sezione rettangolare o circolare (a volte ellittica), contenente aria o altro dielettrico gassoso o solido a permittività uniforme. Saranno qui richiamati solo i risultati derivanti dalla soluzione delle equazioni di Maxwell entro guide d'onda, allo scopo di passare in veloce rassegna le caratteristiche della propagazione di un campo elettromagnetico, e quindi della trasmissione di un segnale, all'interno di un cammino guidato. L'analisi della propagazione di un campo elettromagnetico in guida d'onda sarà fatta supponendo che il dielettrico in essa contenuto sia ideale (cosa che è pressoché vera nel caso in cui il dielettrico sia aria), e che le pareti della guida siano a conducibilità infinita. Ovviamente, nessuna di queste due condizioni è verificata nella realtà; tuttavia, se le perdite sono ridotte, l'analisi può essere condotta trattando il caso con perdite come una piccola perturbazione del caso ideale, cioè assumendo che anche nel caso con perdite le configurazioni dei campi siano le stesse del caso ideale e calcolando le perdite su questa base. Vedremo quindi prima la propagazione in guida senza perdite per poi passare all'analisi delle perdite e del comportamento della guida in presenza di discontinuità.

1.1 GUIDE D'ONDA SENZA PERDITE

1.1.1 Generalità

La differenza fondamentale tra la trasmissione in cavo e in guida d'onda è che la guida d'onda è un mezzo a banda stretta. Esiste infatti una frequenza al di sotto della quale non si ha propagazione, e la banda in cui questa assume caratteristiche non dispersive

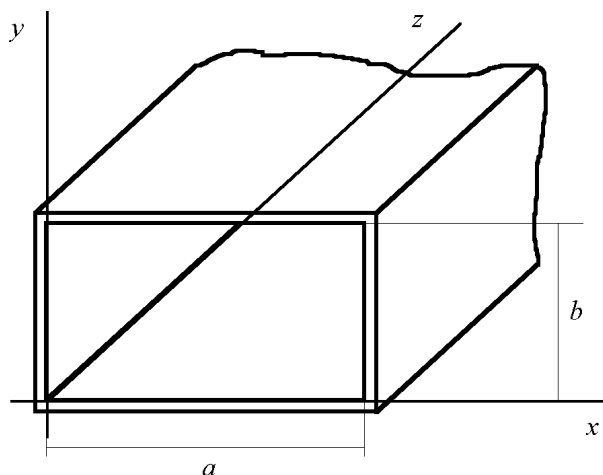


Figura 1.1: Sistema di riferimento adottato.

è molto ristretta. La propagazione avviene per onde piane normali alla direzione di propagazione, e per ogni frequenza di lavoro si innescano diverse configurazioni di campo, dette *modi*, ognuna delle quali si propaga con modalità diverse. Ogni modo di propagazione ha una sua *frequenza di cutoff*, al di sotto della quale non si propaga nella guida. La guida d'onda è dunque un mezzo di propagazione a banda stretta perché può essere utilizzata tra la frequenza di cutoff del modo che si attiva a frequenza più bassa (detto *modo dominante*) e la frequenza di cutoff del modo immediatamente successivo (detto *primo modo superiore*). Al di sopra di tale frequenza, l'energia trasportata si distribuisce tra il modo dominante e i modi superiori, dando luogo, innanzi tutto, a una propagazione *dispersiva*, e poi non potendo essere recuperata interamente, in quanto i dispositivi di prelievo del segnale utile dalla guida sono normalmente adattati a un solo modo. Il funzionamento utile della guida si ha dunque quando è presente un solo modo di propagazione.

Per passare alla soluzione delle equazioni di Maxwell in guida d'onda, stabiliamo innanzi tutto il sistema di riferimento in Figura 1.1, in cui si vede una guida d'onda rettangolare ma, salvo diverso avviso, le relazioni che qui richiameremo possono essere applicate anche a guide di forma diversa. È noto che la propagazione in linee a più conduttori può avvenire per onde in cui sia il campo elettrico sia il campo magnetico non hanno componenti lungo la direzione di propagazione (modo *TEM*, o *fondamentale*). In linee formate da un solo conduttore, come le guide d'onda, questo tipo di propagazione non può aver luogo. Nelle guide d'onda si possono innescare modi in cui il solo campo elettrico è trasverso alla direzione di propagazione (modi *TE*) o modi in cui è trasverso il solo campo magnetico (modi *TM*). In generale, i campi magnetico ed elettrico risultanti dalla soluzione delle equazioni di Maxwell nella guida si studiano distinguendo tra le loro componenti giacenti su un piano trasverso, parallelo a xy , e le componenti orientate lungo l'asse z . Le componenti trasverse saranno di seguito indi-

cate con pedice t e le componenti assiali con pedice z . Valgono le seguenti relazioni:

$$\mathbf{E}_t(\mathbf{t}, z) = \mathbf{e}(\mathbf{t})V(z) \quad (1.1)$$

$$\mathbf{H}_t(\mathbf{t}, z) = \mathbf{h}(\mathbf{t})I(z) \quad (1.2)$$

$$E_z = \frac{1}{j\omega\epsilon} \nabla_t \cdot (\mathbf{H}_t \times \mathbf{i}_z) \quad (1.3)$$

$$H_z = \frac{1}{j\omega\mu} \nabla_t \cdot (\mathbf{i}_z \times \mathbf{E}_t) \quad (1.4)$$

dove il significato dei simboli è quello standard, salvo che per il vettore trasverso \mathbf{t} , che è legato alle coordinate x e y dalla relazione $\mathbf{t} = x\mathbf{i}_x + y\mathbf{i}_y$, e per la notazione " ∇_t ", che rappresenta la divergenza nel piano trasverso. I simboli \mathbf{i}_x , \mathbf{i}_y e \mathbf{i}_z rappresentano i versori dei tre assi coordinati. Dalle (1.3) e (1.4) si vede che, per valutare le componenti assiali dei campi, occorre prima ricavare le componenti trasverse per mezzo delle equazioni di Maxwell corredate dalle opportune condizioni al contorno. Come si vede dalle (1.1) e (1.2), cerchiamo delle componenti trasverse che a loro volta siano date da prodotti tra funzioni delle sole x e y e funzioni della sola z . Le configurazioni dei campi su ogni piano trasverso sono quindi indipendenti da z , nel senso che, fissati x e y , i vettori campo elettrico e magnetico a diversi z differiscono tra loro solo per una costante scalare (in generale complessa). $\mathbf{e}(\mathbf{t})$ e $\mathbf{h}(\mathbf{t})$ sono dette *funzioni vettoriali di modo*, e godono della proprietà secondo cui \mathbf{e} e $\mathbf{h} \times \mathbf{i}_z$ sono sempre allineati:

$$\mathbf{e} \propto \mathbf{h} \times \mathbf{i}_z \quad (1.5)$$

\mathbf{e} ed \mathbf{h} sono quindi sempre ortogonali tra loro e alla direzione di propagazione. Le funzioni $V(z)$ e $I(z)$ sono dette invece *funzioni scalari di modo*. A seconda della configurazione dei vettori campo elettrico e magnetico, si hanno tre classi di modi di propagazione:

- $E_z = H_z = 0$: Modo *TEM* (o *fondamentale*. Si è detto che è incompatibile con le condizioni di propagazione in guida d'onda)
- $E_z = 0$; $\mathbf{E} = \mathbf{E}_t$: Modi *TE* (*trasversali elettrici*)
- $H_z = 0$; $\mathbf{H} = \mathbf{H}_t$: Modi *TM* (*trasversali magnetici*)

I modi *TE* e *TM* sono caratterizzati da due indici, che individuano per ognuno di essi anche il relativo autovalore. Dalla soluzione delle equazioni di Maxwell all'interno di una guida d'onda, risulta che i campi elettrico e magnetico possono assumere solo un insieme discreto di configurazioni, ognuna delle quali è individuata da un elemento di una famiglia comprendente una doppia infinità di autovalori. Ognuna di queste configurazioni entra in propagazione o meno in dipendenza dalla frequenza del segnale. Ogni modo di propagazione è attivo a partire da una certa frequenza f_c , detta *di cutoff*, corrispondente a una lunghezza d'onda in spazio libero $\lambda_c = c/f_c$, dove c è la velocità della luce in spazio libero. Ad ogni frequenza f , dunque, all'interno della guida si propagano solo i modi la cui frequenza di cutoff è minore di f . Per i modi *TE* e *TM*, la lunghezza d'onda λ_g del segnale in guida sarà diversa dalla lunghezza d'onda $\lambda = c/f$

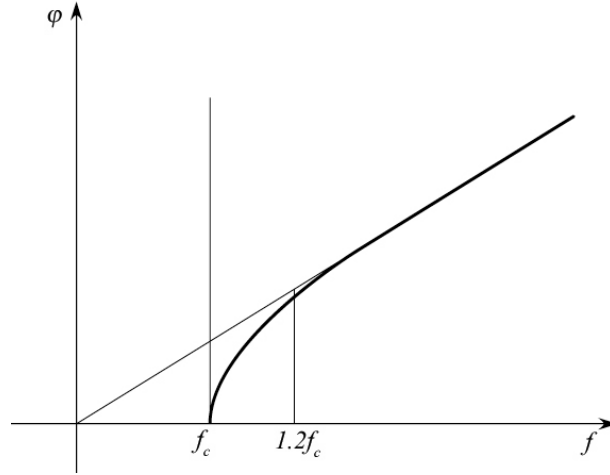


Figura 1.2: Diagramma frequenza-fase per trasmissione in guida d'onda.

di un'onda della stessa frequenza che si propaga in spazio libero in modo TEM. In particolare, la lunghezza d'onda in guida sarà maggiore della lunghezza d'onda in spazio libero, secondo la seguente relazione:

$$\lambda_g = \frac{\lambda}{\sqrt{1 - \left(\frac{\lambda}{\lambda_c}\right)^2}} \quad (1.6)$$

Notare che per $\lambda > \lambda_c$, e quindi a frequenze inferiori alla frequenza di cutoff, la lunghezza d'onda in guida secondo questa relazione diventerebbe una quantità immaginaria. La velocità di fase in guida, v_{fg} , è definita nel modo seguente:

$$v_{fg} = f\lambda_g = \frac{f\lambda}{\sqrt{1 - \left(\frac{\lambda}{\lambda_c}\right)^2}} = \frac{c}{\sqrt{1 - \left(\frac{f_c}{f}\right)^2}} \quad (1.7)$$

mentre la rotazione di fase subita dal segnale lungo un cammino di lunghezza l sarà:

$$\phi = \frac{2\pi l}{\lambda_g} = \frac{2\pi l \sqrt{1 - \left(\frac{\lambda}{\lambda_c}\right)^2}}{\lambda} = \frac{2\pi l}{c} \sqrt{f^2 - f_c^2} \quad (1.8)$$

Come si vede dalla (1.8) e dal relativo grafico mostrato in Figura 1.2, a parità di cammino percorso, la rotazione di fase è proporzionale alla frequenza, come avviene nello spazio libero, solo per frequenze molto maggiori della frequenza di cutoff. Alla frequenza di cutoff, la rotazione di fase è nulla per qualunque lunghezza, ad indicare che fino a quella frequenza non si ha propagazione. In pratica, si può assumere che la guida si comporti come un mezzo non dispersivo a partire da una frequenza del 20% maggiore della frequenza di cutoff. Definiamo ora *ritardo di gruppo in guida*, τ_{gg} , alla

pulsazione ω_o la derivata della rotazione di fase rispetto a ω , calcolata in $\omega = \omega_o$. Dalla (1.8), si ottiene immediatamente:

$$\tau_{gg} = \left. \frac{d\phi}{d\omega} \right|_{\omega=\omega_o} = \frac{2\pi l}{2\pi c} \frac{f_o}{\sqrt{f_o^2 - f_c^2}} = \tau_o \frac{1}{\sqrt{1 - (\frac{f_c}{f_o})^2}} \quad (1.9)$$

dove $\tau_o = l/c$ sarebbe il ritardo in spazio libero. La velocità di gruppo in guida d'onda è definita come:

$$v_{gg} = \frac{l}{\tau_{gg}} = c \sqrt{1 - (\frac{f_c}{f})^2} \quad (1.10)$$

dove si è naturalmente fatto uso della (1.9). Per il modo *TEM*, avremmo velocità di fase e di gruppo entrambe uguali alla velocità della luce nello spazio libero. Per i modi *TE* e *TM* abbiamo invece le formule (1.7) e (1.10), in base alle quali ogni modo è caratterizzato da sue velocità di fase e di gruppo, funzioni della frequenza del segnale. Dalle (1.7) e (1.10), otteniamo:

$$\sqrt{v_{gg} v_{fg}} = c \quad (1.11)$$

Sempre dalle (1.7) e (1.10), ricaviamo il grafico in Figura 1.3, da cui si vede che la velocità di fase per i modi *TE* e *TM* può assumere valori maggiori della velocità della luce nello spazio libero, in apparente contrasto con la teoria della relatività. Secondo la maggior parte delle interpretazioni, questo apparente contrasto si risolve considerando che è la velocità di propagazione dell'informazione ad essere limitata, e questa è la velocità di gruppo. La velocità di gruppo, come si vede dalla 1.10, è sempre minore della velocità della luce nel vuoto, e può essere vista come la velocità di propagazione dell'involuppo di un segnale a banda stretta all'interno della guida d'onda. Si tratta quindi della velocità con cui si può propagare l'informazione in un sistema in guida, visto che la portante di un segnale non contiene informazione. Come si vede, in corrispondenza della frequenza di cutoff, la velocità di fase tende all'infinito e la velocità di gruppo tende a zero, ancora ad indicare che in quelle condizioni non si ha propagazione.

Per descrivere la propagazione di ogni modo nella guida d'onda, si può fare ricorso a una linea bifilare equivalente le cui caratteristiche di propagazione sono quelle viste finora, e in cui l'andamento della tensione e della corrente con la coordinata z è dato dalle funzioni scalari di modo che appaiono nelle relazioni (1.1) e (1.2). Sia per i simboli utilizzati sia per le dimensioni che assumono, queste funzioni suggeriscono infatti una tensione e una corrente, pur non corrispondendo a una tensione e a una corrente fisicamente esistenti. In ogni linea bifilare in regime sinusoidale, e quindi anche nella linea equivalente di ogni modo in guida d'onda, l'andamento con z della tensione e della corrente è una combinazione lineare di funzioni esponenziali complesse del tipo $\exp\{\pm jk_z z\}$. Più precisamente, le due grandezze si propagheranno lungo la linea come sovrapposizione di due onde, una diretta, viaggiante verso le z positive, e una riflessa, viaggiante verso le z negative. Per la tensione, ad esempio, avremo

$$V(z) = V^+ e^{-jk_z z} + V^- e^{+jk_z z} \quad (1.12)$$

dove k_z è la costante di propagazione, e le costanti V^+ e V^- , le ampiezze dell'onda diretta e di quella riflessa, rimangono determinate dalle condizioni al contorno agli

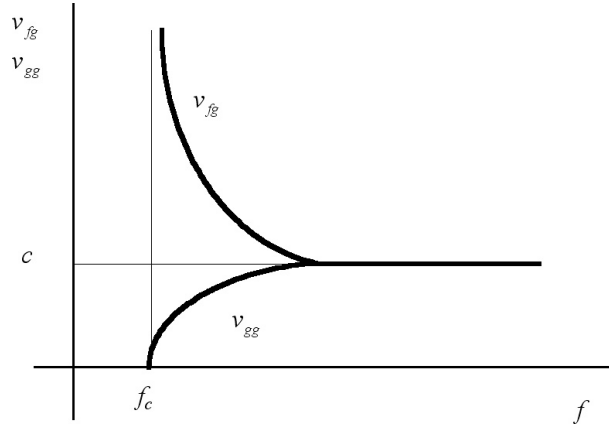


Figura 1.3: Velocità di fase e di gruppo in guida d'onda in funzione della frequenza di lavoro.

estremi della linea, cioè, tipicamente, al generatore e al carico. È facile vedere che per l'andamento della corrente vale un'espressione analoga:

$$I(z) = I^+ e^{-jk_z z} - I^- e^{+jk_z z} \quad (1.13)$$

La differenza tra i fenomeni che si verificano in una linea bifilare e quelli che hanno luogo in guida d'onda sta nel fatto che un'espressione del tipo (1.12) vale per la guida solo per un modo di propagazione, in quanto ognuno di essi sarà caratterizzato da una diversa k_z . Ricorrendo alla relazione (1.6), possiamo stabilire la costante di propagazione relativa a un generico modo come

$$\begin{aligned} k_z &= \frac{2\pi}{\lambda_g} = \frac{2\pi\sqrt{1 - (\frac{\lambda}{\lambda_c})^2}}{\lambda} = k\sqrt{1 - (\frac{\lambda}{\lambda_c})^2} = \\ &= k\sqrt{1 - (\frac{f_c}{f})^2} = \omega\sqrt{\epsilon_o\mu_o}\sqrt{1 - (\frac{f_c}{f})^2} \end{aligned} \quad (1.14)$$

in cui si è ricorso a simboli noti, e $k = 2\pi/\lambda = \omega\sqrt{\epsilon_o\mu_o}$ è la costante di propagazione di un segnale alla stessa frequenza in spazio libero. Anche da quest'ultima relazione appare l'effetto dell'esistenza di una frequenza di cutoff. Infatti, per frequenze inferiori a f_c , la costante di propagazione assume valori immaginari puri ($k_z = -j\alpha_z$) e un'espressione del tipo (1.12) non rappresenta una propagazione ondosa ma un'attenuazione esponenziale. Al contrario, per frequenze superiori a f_c , k_z è reale ($k_z = \beta_z$) e si ha propagazione senza perdite. L'andamento di α_z e β_z in funzione della frequenza può essere descritto graficamente dal cosiddetto diagramma di Brillouin (Figura 1.4), che si può costruire dalla (1.14) osservando che, per ogni modo, la costante di attenuazione descrive un ramo di ellisse, mentre la costante di propagazione descrive un ramo di iperbole. L'esame del diagramma in figura chiarisce la situazione: una retta orizzontale in corrispondenza della frequenza di lavoro visualizzerà chiaramente quali sono i modi in propagazione e quali quelli in attenuazione. Ripetiamo ancora una volta

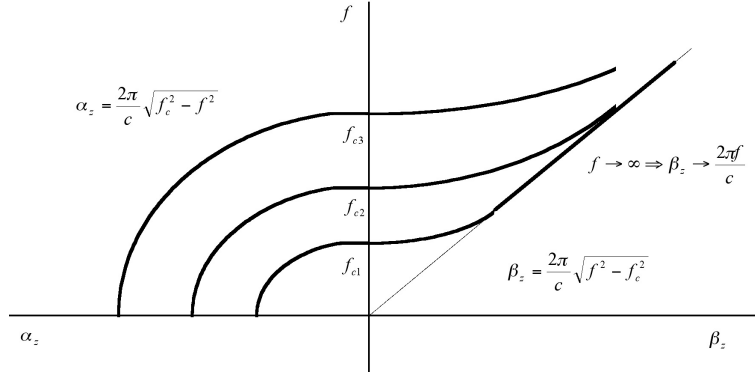


Figura 1.4: Diagramma di Brillouin per propagazione in guida d'onda.

che il fatto che ad ogni modo corrisponda una costante di propagazione diversa vuol dire che la guida d'onda in modalità multimodo è un mezzo di trasmissione dispersivo, e si deve sempre farla funzionare in singolo modo. Abbiamo visto esaminando il ritardo di fase il motivo per cui la frequenza di lavoro deve essere almeno il 20% maggiore della frequenza di cutoff del modo dominante. Vediamo qui dalla figura che non si deve lavorare nemmeno troppo vicino alla frequenza di cutoff del primo modo superiore. Infatti, ciò potrebbe comportare una costante di attenuazione insufficiente ad eliminare il primo modo superiore prima che sia prelevato dal sistema in guida o prima che raggiunga qualche struttura in grado di eccitare modi superiori.

Oltre che da una costante di propagazione caratteristica, ogni modo è caratterizzato da un'impedenza d'onda caratteristica, analogo dell'impedenza caratteristica delle linee bifilari o dei cavi coassiali, in quanto il campo elettrico è l'analogo della tensione e il campo magnetico è l'analogo della corrente. In generale, per i modi TE , l'impedenza d'onda caratteristica è [1]

$$Z_{oTE} = \frac{\omega\mu_o}{k_z} = \zeta_o \frac{1}{\sqrt{1 - (\frac{\lambda}{\lambda_c})^2}} \quad (1.15)$$

dove ζ_o è l'impedenza caratteristica dello spazio libero. Per i modi TM si ha:

$$Z_{oTM} = \frac{k_z}{\omega\epsilon_o} = \zeta_o \sqrt{1 - (\frac{\lambda}{\lambda_c})^2} \quad (1.16)$$

In pratica, è impossibile valutare direttamente l'impedenza d'onda caratteristica di una guida, ma questo non è realmente un problema perché si lavora con le impedenze normalizzate, quindi le caratteristiche significative saranno i coefficienti di riflessione, i rapporti d'onda stazionaria e le costanti di propagazione.

1.1.2 Guide d'onda rettangolari

Quanto detto finora vale per guide d'onda senza perdite di qualunque forma. Vediamo adesso il caso particolare delle guide a sezione rettangolare tornando allo schema di Figura 1.1 e assumendo, come suggerito dalla stessa figura, che la dimensione a della sezione sia maggiore della dimensione b . Abbiamo detto che ogni modo di propagazione si identifica con una coppia di indici. Avremo quindi due famiglie di modi di tipo TE o TM , identificati con le sigle TE_{mn} e TM_{mn} . Come già detto, gli indici m ed n identificano particolari autovalori della soluzione delle equazioni di Maxwell, corrispondenti a particolari funzioni vettoriali di modo. Fisicamente, l'indice m rappresenta il numero di semiperiodi della funzione vettoriale di modo relativa al campo elettrico contenute in direzione x all'interno del lato lungo a della sezione di guida, mentre l'indice n rappresenta il numero di semiperiodi della stessa funzione, o della funzione vettoriale di modo relativa al campo magnetico, contenute in direzione y all'interno del lato corto b della sezione di guida. Sia per i modi TE sia per i modi TM , le frequenze di cutoff saranno date da:

$$f_{cmn} = c \sqrt{\left(\frac{m}{2a}\right)^2 + \left(\frac{n}{2b}\right)^2} \quad (1.17)$$

La soluzione con $m = n = 0$ è identicamente nulla, quindi non corrisponde a nessun modo di propagazione. Per l'esistenza dei modi TE , si dovrà poi avere almeno uno dei due indici diverso da zero, mentre per l'esistenza dei modi TM entrambi gli indici devono essere diversi da zero. Si vede dunque che il modo dominante, cioè quello che si attiva a frequenza più bassa, è il TE_{10} (dato che si è assunto $a > b$). Si è accennato al fatto che al fine di ottenere un mezzo di trasmissione non dispersivo, si dovrebbe assicurare il funzionamento della guida d'onda con un solo modo attivo (e sufficientemente lontano dalla frequenza di cutoff). Per allargare al massimo la banda in cui è attivo un solo modo, bisognerebbe fare b il più piccolo possibile. Si vedrà che per considerazioni energetiche bisognerebbe invece fare b il più grande possibile (cioè, al limite, $b = a$). Anticipiamo qui, rimandando di poco la giustificazione, che il compromesso che si raggiunge è di fare $b = a/2$. Notiamo in ogni modo che, per quanto piccolo possa essere fatto b , esisterà sempre il modo TE_{20} cui corrisponde una frequenza di cutoff doppia di quella relativa al TE_{10} . Basterà quindi in ogni caso che b sia tale da rendere la frequenza di cutoff del modo TE_{01} almeno pari a quella del TE_{20} . In questo caso, la banda relativa di funzionamento unimodale di una guida d'onda rettangolare sarà pari a un'ottava.

Torniamo adesso al modo dominante TE_{10} , ed esplicitiamo il valore della frequenza di cutoff:

$$f_{cTE_{10}} = \frac{c}{2a} \quad (1.18)$$

corrispondente a una lunghezza d'onda in spazio libero

$$\lambda_{cTE_{10}} = \frac{c}{f_{cTE_{10}}} = 2a \quad (1.19)$$

In questo caso, che richiamiamo più in dettaglio trattandosi del modo dominante, le funzioni vettoriali di modo sono le seguenti

$$\mathbf{e}(\mathbf{t}) = -A \sin\left(\frac{\pi}{a}x\right) \mathbf{i}_y \quad (1.20)$$

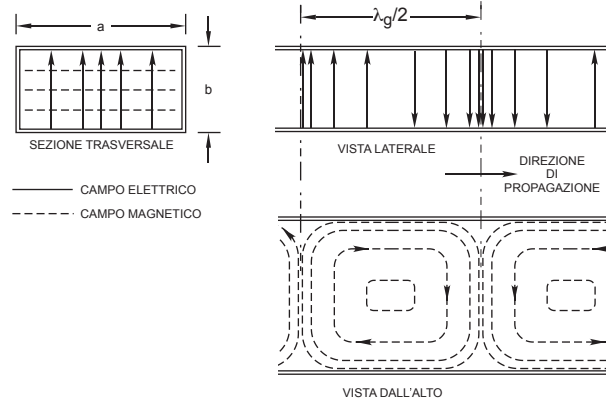


Figura 1.5: Configurazione dei campi nel modo TE_{10} in guida d'onda rettangolare. Le linee di forza del campo elettrico sono indicate in linea continua; quelle del campo magnetico in linea tratteggiata.

$$\mathbf{h}(\mathbf{t}) = A \sin\left(\frac{\pi}{a}x\right) \mathbf{i}_x \quad (1.21)$$

dove A è una costante arbitraria. Dalle (1.1) e (1.2), si ottiene quindi, con $V(z)$ e $I(Z)$ dati, rispettivamente dalle (1.12) e (1.13):

$$\mathbf{E}_t(\mathbf{t}, z) = -AV(z) \sin\left(\frac{\pi}{a}x\right) \mathbf{i}_y \quad (1.22)$$

$$\mathbf{H}_t(\mathbf{t}, z) = AI(z) \sin\left(\frac{\pi}{a}x\right) \mathbf{i}_x \quad (1.23)$$

Come anticipato, le funzioni vettoriali di modo sono dunque ortogonali tra loro e, essendo il campo elettrico orientato come l'asse y , la componente trasversa del campo magnetico è orientata come l'asse x . Sfruttando le (1.3) e (1.4), si ottiene poi:

$$E_z = 0 \quad (1.24)$$

$$H_z = AV(z) \frac{1}{j\omega\mu a} \cos\left(\frac{\pi}{a}x\right) \quad (1.25)$$

Come ci aspettavamo, la componente del campo elettrico in direzione z è nulla. Per quanto riguarda le componenti trasverse, abbiamo invece campo elettrico parallelo all'asse y , con andamento sinusoidale in direzione x e costante in direzione y . Come ci si aspettava dall'indice $m = 1$, tra le ascisse 0 e a è contenuto un semiperiodo della funzione vettoriale di modo. Il campo elettrico è nullo in corrispondenza delle pareti laterali della guida ed è massimo in mezz'era del lato largo, cioè per $x = a/2$. La componente trasversa del campo magnetico ha lo stesso andamento lungo x della componente trasversa del campo elettrico, ma è parallela all'asse x ; anch'essa è poi invariante con y , come ci si doveva aspettare dall'indice $n = 0$. La componente lungo z del campo magnetico è indipendente da y , e varia cosinusoidalmente con x , cioè, fissato

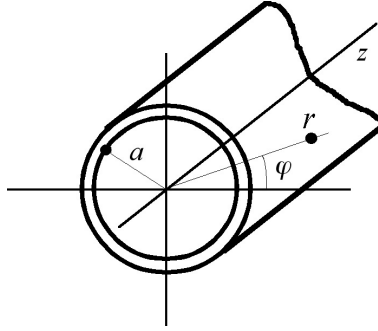


Figura 1.6: Sistema di riferimento cilindrico adottato per lo studio della propagazione in guida d'onda a sezione circolare.

z , è massima in corrispondenza delle pareti laterali della guida e nulla in mezziera del lato lungo della sezione. Una rappresentazione di questa configurazione di campo è data in Figura 1.5. Per alcune delle configurazioni relative ad altri modi di propagazione, si rimanda a [1] o [5]. Come già visto, l'andamento dei campi con z dipende dalle funzioni scalari di modo $V(z)$ e $I(z)$, che a loro volta dipendono dalle condizioni al contorno stabilite agli estremi della guida.

1.1.3 Guide d'onda circolari

Passiamo ora al caso di guide d'onda a sezione circolare. Il sistema di coordinate che conviene usare in questo caso è quello cilindrico, mostrato in Figura 1.6. La soluzione delle equazioni di Maxwell in questo caso viene fatta discendere da un funzione potenziale vettoriale \mathbf{U} tale che:

$$\mathbf{H} = \frac{1}{\mu_0} \nabla \times \mathbf{U} \quad (1.26)$$

Il vettore \mathbf{U} è orientato come l'asse z , e la sua ampiezza complessa è fattorizzabile nel prodotto tra una funzione delle sole coordinate trasverse e una funzione della sola z :

$$U_z(r, \varphi, z) = \psi(r, \varphi)Z(z) \quad (1.27)$$

La funzione ψ soddisfa la seguente equazione di Helmholtz nel piano trasverso:

$$\nabla_t^2 \psi + k_t^2 \psi = 0 \quad (1.28)$$

dove il pedice t nel simbolo del laplaciano indica che esso è eseguito solo nel piano trasverso. Le condizioni al contorno da imporre sono:

$$\frac{\partial \psi}{\partial \mathbf{n}} \Big|_C = 0 \quad \text{per i modi } TE \quad (1.29)$$

$$\psi \Big|_C = 0 \quad \text{per i modi } TM \quad (1.30)$$

in cui C è il contorno della sezione della guida e \mathbf{n} il versore normale interno a C . Risolta la (1.28) in coordinate cilindriche (r, φ) , si ottiene una soluzione separabile del tipo indicato qui sotto, in cui è già stato posto a zero il coefficiente relativo a una parte divergente, che ovviamente non avrebbe significato fisico [5].

$$\psi(r, \varphi) = A_1 J_n(k_t r) [B_1 \sin n\varphi + B_2 \cos n\varphi] \quad (1.31)$$

A_1 , B_1 e B_2 sono costanti da definire in base alle condizioni al contorno, n è un indice intero positivo e $J_n(\cdot)$ è la funzione di Bessel di prima specie e ordine n . Imporre le condizioni al contorno (1.29) e (1.30) alla soluzione (1.31) implica che questa è non identicamente nulla solo per particolari valori di k_t , detti *autovalori trasversi*. Per quanto riguarda i modi TE , osserviamo infatti che la derivata normale della soluzione sul contorno è semplicemente uguale alla sua derivata parziale rispetto a r e che tutti i punti del contorno sono individuati da $r = a$. Tenendo conto della (1.31), la (1.29) si traduce quindi nella seguente:

$$A_1 J'_n(k_t a) [B_1 \sin n\varphi + B_2 \cos n\varphi] = 0 \quad (1.32)$$

dove $J'_n(\cdot)$ è la derivata prima della funzione di Bessel di prima specie e ordine n . Dovendo questa condizione verificarsi per tutti i valori di φ , si può avere propagazione solo nei seguenti tre casi:

- B_1 e B_2 sono entrambi nulli;
- A_1 è nullo;
- $J'_n(k_t a)$ è nullo.

Nei primi due casi, la soluzione sarebbe identicamente nulla. L'unica condizione non banale che resta per soddisfare la (1.29) rimane la terza che, fissato a , si verifica solo per particolari valori di k_t , ossia quelli per cui il valore di $k_t a$ uguaglia quello di uno zero della derivata prima della funzione di Bessel di ordine n , ossia per una doppia infinità di valori di k_t , identificata dall'ordine della funzione di Bessel e dal particolare zero della sua derivata. In formule, i valori ammessi per k_t saranno:

$$(k_t)_{nm} = \frac{p'_{n,m}}{a} \quad : \quad \text{modo } TE_{nm} \quad (1.33)$$

in cui $p'_{n,m}$ rappresenta l' m -esimo zero della derivata prima della funzione di Bessel di prima specie e di ordine n . Per i modi TM , la (1.30) richiede che la soluzione sia nulla per $r = a$. Le soluzioni TM non identicamente nulle si avranno dunque per i seguenti valori di k_t :

$$(k_t)_{nm} = \frac{p_{n,m}}{a} \quad : \quad \text{modo } TM_{nm} \quad (1.34)$$

in cui $p_{n,m}$ è l' m -esimo zero della funzione di Bessel di prima specie e di ordine n . Le funzioni di Bessel e le loro proprietà notevoli si trovano tabellate in diversi manuali ¹. La prima cosa da notare è che per gli indici n e m sono ammessi tutti i valori positivi;

¹O anche, per esempio, nel sito web <http://mathworld.wolfram.com/BesselFunctionoftheFirstKind.html>

n , a differenza di m , può assumere anche valore nullo. Indichiamo infatti con $m = 0$ lo zero delle funzioni di Bessel che eventualmente cade per il valore nullo dell'argomento (se si guardano le tabelle o i grafici di queste funzioni e delle loro derivate, si vede che il loro valore in zero è sempre nullo, salvo che per la funzione di ordine zero). Ora, dalle (1.33) e (1.34), si avrebbe, per $m = 0$, autovalore nullo, che corrisponde nella (1.31) a soluzioni identicamente nulle.

Tabella 1.1: Ascisse dei primi tre zeri delle funzioni $J_n(x)$

n	P_{n1}	P_{n2}	P_{n3}
0	2.405	5.520	8.654
1	3.832	7.016	10.174
2	5.135	8.147	11.620

Tabella 1.2: Ascisse dei primi tre zeri delle funzioni $J'_n(x)$

n	P'_{n1}	P'_{n2}	P'_{n3}
0	3.832	7.016	10.174
1	1.841	5.331	8.536
2	3.054	6.706	9.970

Guardando le distribuzioni degli zeri di alcune funzioni di Bessel e delle loro derivate prime, riportate rispettivamente alle Tabelle 1.1 e 1.2, vediamo che il primo zero delle funzioni, corrispondente al primo modo di tipo TM , il TM_{01} , è il primo zero della funzione $J_0(x)$, che si verifica a $x = 2.405$. La corrispondente frequenza di cutoff è data da:

$$f_{cTM_{01}} = \frac{k_{TM_{01}}}{2\pi} c = \frac{p_{01}}{2\pi a} c = \frac{2.405}{2\pi a} c \quad (1.35)$$

dove c è, come di consueto, la velocità della luce nello spazio libero. Tra gli zeri delle derivate prime (Tabella 1.2), quello di valore inferiore è il p'_{11} , che vale 1.841. A questo zero corrisponde il modo TE_{11} , che quindi sarà il modo dominante in guida d'onda circolare. Come già fatto per la (1.35), la frequenza di cutoff per questo modo si ricava da:

$$f_{cTE_{11}} = \frac{1.841}{2\pi a} c \quad (1.36)$$

Proseguendo così, si ricava l'ordine dei modi di propagazione in guida circolare, riportato in Figura 1.7, per i primi cinque modi, sull'asse delle frequenze normalizzate alla frequenza di cutoff del modo dominante. Si nota come prima cosa che la banda unimodale di una guida circolare è più stretta della banda corrispondente in guida rettangolare, che, come abbiamo visto, è pari a un'ottava. Un'altra caratteristica di queste guide è il loro maggiore ingombro rispetto alle guide rettangolari a parità di frequenza di cutoff. Supponiamo infatti di avere due guide, una circolare e una rettangolare, con uguale frequenza di cutoff, f_c , del modo dominante. Per una guida rettangolare con sezione di lato maggiore a , si ha (1.18), che qui ripetiamo per comodità:

$$f_c = \frac{c}{2a} \quad (1.37)$$

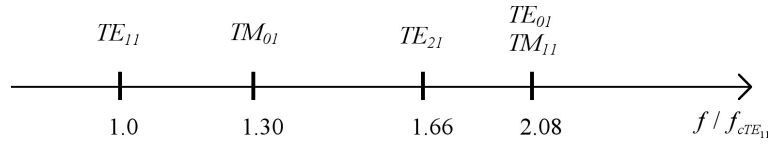


Figura 1.7: Frequenze di cutoff normalizzate dei modi in guida d'onda a sezione circolare.

e per una guida circolare di diametro d , dalla (1.36), si ottiene:

$$f_c = \frac{1.841}{\pi d} c \quad (1.38)$$

Infine, dall'uguaglianza delle (1.37) e (1.38):

$$\frac{\pi d}{1.841} = 2a \quad \rightarrow \quad d = \frac{3.682}{\pi} a = 1.17a \quad (1.39)$$

da cui si vede che, a parità di frequenza di cutoff del modo dominante, il diametro di una guida d'onda circolare è maggiore della dimensione maggiore della corrispondente guida rettangolare. Di contro, la guida circolare presenta meno perdite, una maggiore capacità di trasporto di energia, e qualche impiego in cui la guida rettangolare non può essere utilizzata. Un esempio di impiego esclusivo della guida circolare si ha quando una parte del sistema a microonde è rotante rispetto ad un'altra parte che rimane fissa, come avviene nelle antenne radar. In questo caso, le due parti devono essere collegate da un giunto rotante, cioè un dispositivo che le accoppia elettromagneticamente lasciandole ruotare una rispetto all'altra. Quando, per l'esigenza di avere basse perdite e alte potenze, è necessario realizzare il giunto in guida d'onda, questo non potrà essere ovviamente realizzato che in guida circolare. In Figura 1.8 è riportato uno schema di giunto rotante in guida d'onda.

In Figura 1.9 sono riportate le configurazioni di campo caratteristiche dei modi TE_{11} e TM_{01} in guida a sezione circolare, ricavate, dopo opportune manipolazioni, dalle (1.26) e (1.31). Per la rappresentazione grafica di altre configurazioni modali, si rimanda nuovamente a [1] o [5]. La distribuzione di campo per il modo dominante TE_{11} non è a simmetria radiale, e questo può causare problemi di accoppiamento agli estremi della guida, poiché l'intera configurazione può subire rotazioni e presentarsi quindi con un angolo sfavorevole ai dispositivi di prelievo del segnale dalla guida. Al contrario, la configurazione di campo del primo modo superiore TM_{01} è indipendente da φ . Per questo motivo si preferisce a volte usare le guide circolari nel primo modo superiore piuttosto che nel modo dominante, facendo uso di appositi *filtri di modo*, che impediscono la propagazione del TE_{11} . Questo è ciò che ovviamente si deve fare nel caso di giunti rotanti, in cui la posizione del sistema di prelievo del segnale è variabile rispetto a quella del sistema di innesco. Nel giunto rotante mostrato in Figura 1.8, si notano le sezioni di transizione che servono a trasformare il modo TE_{10} in guida rettangolare nel modo TM_{01} in guida circolare, e gli accorgimenti (l'anello metallico inserito nella sezione circolare) per impedire l'innesco del modo TE_{11} alla frequenza di lavoro.

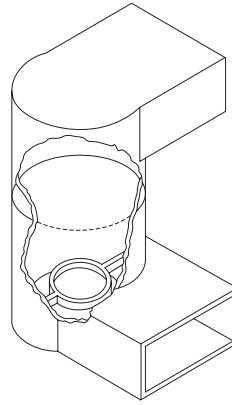


Figura 1.8: Giunto rotante in guida d'onda.

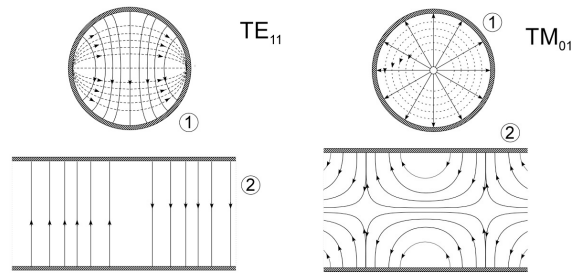


Figura 1.9: Configurazioni di campo in guida d'onda a sezione circolare per i modi TE_{11} e TM_{01} . (1): vista in sezione trasversale. (2): vista in sezione longitudinale.

1.2 PERDITE NELLE GUIDE D'ONDA

Le perdite di potenza che si verificano nella trasmissione in guida d'onda hanno origine nel dielettrico contenuto nella guida (nel caso in cui questo non sia ideale) e nel metallo che la costituisce (nel caso in cui questo sia a conducibilità non infinita). Per quanto riguarda le perdite nel dielettrico, finché queste sono di entità ridotta, basterà sostituire nelle formule ricavate il valore complesso della costante dielettrica del materiale con perdite al posto della costante dielettrica reale del dielettrico senza perdite assunto come base per la derivazione delle formule della propagazione. Per un materiale dielettrico con perdite, la costante dielettrica, o *permittività*, è:

$$\varepsilon = \varepsilon_o(\varepsilon' - j\varepsilon'') \quad (1.40)$$

ε' ed ε'' sono le parti reale e immaginaria della costante dielettrica relativa (normalmente funzioni della frequenza). Le caratteristiche dissipative del dielettrico sono caratterizzate dal suo angolo di perdita, γ , individuato per mezzo della sua tangente, detta *tangente di perdita*

$$\tan\gamma = \frac{\varepsilon''}{\varepsilon'} \quad (1.41)$$

Per la propagazione in modo *TEM*, per esempio in un cavo coassiale, il coefficiente di attenuazione è dato da:

$$\alpha = \frac{\beta \tan\gamma}{2}, \quad \text{con } \beta = \sqrt{\omega^2 \varepsilon_o \varepsilon' \mu_o} \quad (1.42)$$

e la potenza trasmessa a una certa ascissa z è data da

$$P(z) = P(0)e^{-2\alpha z} \quad (1.43)$$

α è quindi l'attenuazione in Neper per unità di lunghezza. Per la propagazione in guida, quindi per i modi *TE* e *TM*, la dipendenza dalla frequenza è più complicata: sarà diversa per i diversi modi, e conterrà ovviamente la frequenza di cutoff per ogni modo attivo. Saranno qui riportati solo i risultati dell'analisi. Sotto tutte le assunzioni fatte finora, la costante di propagazione per un generico modo in una guida con dielettrico dissipativo sarà

$$\beta = \omega \sqrt{\varepsilon_o \varepsilon' \mu_o} \sqrt{1 - \left(\frac{\omega_c}{\omega}\right)^2} \quad (1.44)$$

e la costante di attenuazione

$$\alpha = \frac{\varepsilon'' k}{2\varepsilon' \sqrt{1 - \left(\frac{\omega_c}{\omega}\right)^2}} \quad (1.45)$$

valida se

$$\frac{\varepsilon'' k^2}{\varepsilon'} \ll |k^2 - k_c^2| \quad (1.46)$$

con $k = \omega \sqrt{\varepsilon_o \varepsilon' \mu_o}$ e $k_c = \omega_c \sqrt{\varepsilon_o \varepsilon' \mu_o}$. Notare che la (1.46) è più stringente del semplice requisito di basse perdite; infatti, il termine destro della disuguaglianza si riduce sempre più man mano che ci si avvicina alla frequenza di cutoff.

Nelle guide d'onda contenenti aria secca, le perdite nel dielettrico sono in pratica trascurabili, mentre rivestono importanza maggiore le perdite per conduzione nelle pareti. Queste perdite sono dovute alle correnti che attraversano sottili spessori lungo le pareti interne della guida, dissipando energia nel materiale, dotato ovviamente di resistività non nulla. Come si sa, lo spessore δ del materiale metallico attraversato dalla corrente (*skin depth*) è funzione della frequenza e della resistività ρ del metallo.

$$\delta = \sqrt{\frac{2\rho}{\omega\mu_0}} \quad (1.47)$$

Anche in questo caso, diamo direttamente il risultato. La costante di attenuazione in Neper per unità di lunghezza per un modo in guida d'onda rettangolare sarà

$$\alpha_N = \sqrt{2\pi\epsilon_0 c} \frac{\sqrt{\rho}}{a^{3/2}} \sqrt{\frac{\lambda_c}{\lambda}} \frac{1}{\sqrt{1 - (\frac{\lambda}{\lambda_c})^2}} \left[\frac{a}{b} + 2\left(\frac{\lambda}{\lambda_c}\right)^2 \right] \quad (1.48)$$

Questa formula ci consente di introdurre altri criteri per il dimensionamento delle guide d'onda rettangolari. Si vede dalla (1.48) che per minimizzare le perdite nei conduttori si dovrebbe fare b il più grande possibile (naturalmente il suo valore massimo è a), e che, fissato il rapporto a/b , l'attenuazione aumenta al diminuire di a , che quindi dovrebbe essere fatto il più grande possibile, compatibilmente con le caratteristiche di propagazione richieste, ovvero con la frequenza di lavoro prevista.

Se la guida contiene dielettrico non perfetto, alle perdite per conduzione date dalla (1.48) si devono sommare le perdite nel dielettrico date dalla (1.45). È però da tener presente che la presenza del dielettrico fa variare anche le perdite per conduzione, facendo variare la frequenza di cutoff. Più precisamente, la frequenza di cutoff di un determinato modo sarà data da $f'_c = f_c/\sqrt{\epsilon'}$, e sarà questo nuovo valore che dovrà essere impiegato come frequenza di cutoff anche nel calcolo delle perdite per conduzione. A questo punto, dette α_C e α_D le costanti di attenuazione nel conduttore e nel dielettrico, espresse in Neper per unità di lunghezza, la costante globale sarà data dalla loro somma.

$$\alpha = \alpha_C + \alpha_D \quad (1.49)$$

In Figura 1.10 sono riportati i grafici delle attenuazioni in funzione della frequenza per diversi modi di propagazione, in guida d'onda rettangolare e circolare. Si nota, come anticipato all'inizio, che le guide d'onda metalliche sono mezzi di trasmissione ad alta frequenza dotati di bassissime perdite e capaci di sopportare altissime potenze. Oggi vengono anche realizzati dei cavi coassiali a bassissime perdite (ed altissimo costo) per frequenze un tempo riservate alle guide d'onda.²

All'attenuazione è legato un indice detto *fattore di bontà* della guida d'onda, Q , definito come segue

$$Q = \frac{\omega}{v_{gg}} \frac{\text{potenza trasmessa}}{\text{potenza dissipata per unità di lunghezza}} \quad (1.50)$$

²Se si confrontano i valori di perdita tipici delle guide d'onda con quelli che possono essere rilevati da un catalogo di cavi a basse perdite (si può trovare, per esempio, cercando nel sito <http://www.radiall.com/>), si vede però che la dissipazione di energia nelle guide è comunque estremamente più bassa di quella nei cavi coassiali, e le massime potenze trasportabili sono superiori di ordini di grandezza.

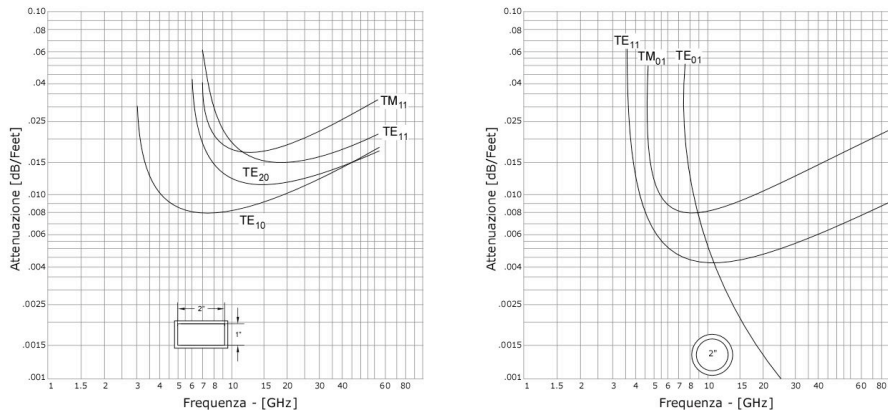


Figura 1.10: Grafici tipici delle perdite per unità di lunghezza in guida d'onda rettangolare e circolare, in funzione della frequenza di lavoro.

Secondo la notazione che abbiamo qui utilizzato, la potenza trasmessa è $P(z)$, e la potenza dissipata per unità di lunghezza sarà l'opposto della sua derivata rispetto a z . Dalla (1.43) si ha dunque

$$-\frac{dP(z)}{dz} = 2\alpha P(0)e^{-2\alpha z} = 2\alpha P(z) \quad (1.51)$$

e quindi

$$Q = \frac{\omega}{v_{gg}} \frac{P(z)}{2\alpha P(z)} = \frac{\omega}{2\alpha v_{gg}} = \frac{\omega}{2\alpha c \sqrt{1 - \left(\frac{f_c}{f}\right)^2}} \quad (1.52)$$

dove si è fatto uso dell'espressione (1.10) per la velocità di gruppo in guida.

Esercizio Data una guida d'onda senza perdite a sezione rettangolare di dimensioni $28.96\text{mm} \times 10.16\text{mm}$, calcolare innanzi tutto la frequenza di cutoff e la relativa lunghezza d'onda in spazio libero del modo dominante. Ricavare poi la lunghezza d'onda in guida, le velocità di fase e di gruppo e l'impedenza caratteristica relative alla frequenza centrale della banda di funzionamento unimodale. Basandosi sulle indicazioni riportate alle pagine precedenti, ipotizzare una banda utile di funzionamento e verificarla servendosi della tabella in <http://www.atmmicrowave.com/wave-RowWG.html>. Servendosi della stessa tabella, valutare l'attenuazione in dB introdotta da uno spezzone di guida lungo 10 metri.

1.3 DISCONTINUITÀ IN GUIDA D'ONDA

Se si pone un setto metallico all'interno di una guida d'onda in cui si propaga un unico modo, sicuramente in sua corrispondenza si innescheranno dei modi superiori. Il motivo di ciò sono le condizioni al contorno di nullità del campo elettrico tangenziale e del

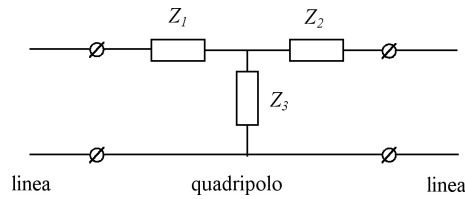


Figura 1.11: Quadripolo a costanti concentrate equivalente a discontinuità in guida d'onda.

campo magnetico normale che devono essere soddisfatte in corrispondenza delle superfici metalliche del setto. Se la frequenza del segnale è tale da consentire la propagazione del solo modo dominante, tali modi superiori saranno tutti in cutoff e si estingueranno esponenzialmente al crescere della distanza dalla discontinuità. All'esterno di due determinate sezioni di guida che contengono il setto, la guida d'onda sarà dunque ancora in funzionamento monomodale, e potrà essere schematizzata con una linea equivalente con caratteristiche determinate dalle proprietà dell'unico modo in propagazione. Il tratto contenente il setto sarà invece schematizzabile come un quadripolo lineare a costanti concentrate, come mostrato in Figura 1.11. Per la simmetria del sistema, si avrà certamente $Z_1 = Z_2$. Supponiamo poi di stabilire una coordinata z lungo la linea, e che il setto sia posto a $z = 0$. Andando a vedere la composizione modale del campo elettromagnetico in prossimità del setto, sia dalla parte $z < 0$ sia dalla parte $z > 0$, e imponendo la continuità dei campi in corrispondenza dell'iride si arriva a concludere che le due impedenze Z_1 e Z_2 sono nulle, e quindi il quadripolo non è altro che un'impedenza in parallelo tra i conduttori della linea. Questa impedenza, inoltre, è puramente reattiva, e sarà capacitiva, induttiva o risonante a seconda del tipo di iride. In particolare, se siamo in guida rettangolare, un'iride ottenuta con due setti rettangolari paralleli ai lati lunghi della sezione (vedi Figura 1.12) ha caratteristiche capacitive. Intuitivamente [5], ciò si può giustificare con il fatto che tra i margini dei due setti affacciati si crea un eccesso di campo elettrico, e quindi un effetto capacitivo. Se invece l'iride è composta da due setti rettangolari con margini interni paralleli ai lati corti della sezione (vedi Figura 1.13), si ottiene una reattanza di tipo induttivo. Ancora intuitivamente, si può dire che gli spigoli interni dei setti saranno percorsi da correnti che creeranno un campo magnetico in eccesso, e quindi un effetto induttivo. La reattanza equivalente di un'iride a finestra rettangolare con entrambi i lati minori dei lati paralleli della sezione della guida (Figura 1.14) potrà essere di tipo induttivo o capacitivo e, per determinate dimensioni dell'iride, sarà di tipo risonante parallelo, e quindi infinita. In queste condizioni, a partire da una certa distanza dall'iride, la presenza di tale discontinuità non ha effetto sulla configurazione del campo elettromagnetico.

Alle Figure 1.12 e 1.13 sono date delle espressioni approssimate delle suscettanze normalizzate ottenibili da iridi capacitive e induttive, mentre in Figura 1.14 è riportata la relazione in cui devono stare i lati dell'iride rettangolare e i lati della guida d'onda perché l'iride assuma caratteristiche risonanti. Valori approssimati di suscettanza per diversi tipi di iride possono anche essere ricavati da apposite tabelle contenute in testi

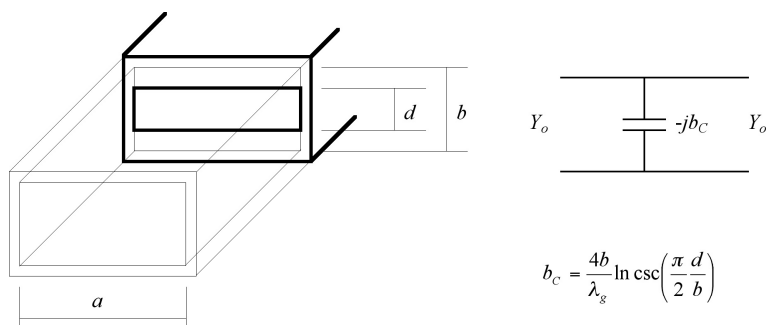


Figura 1.12: Iride capacitiva in guida d'onda a sezione rettangolare.

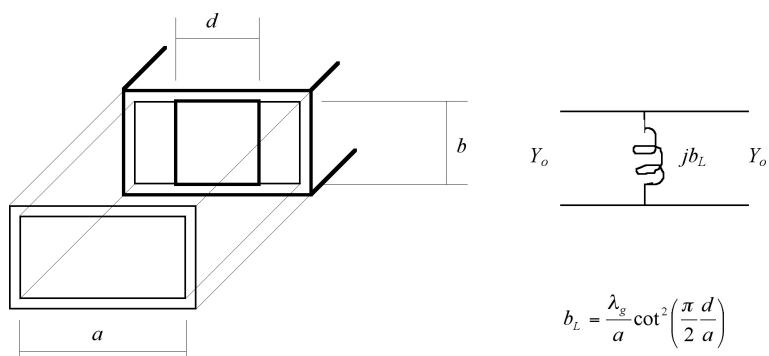


Figura 1.13: Iride induttiva in guida d'onda a sezione rettangolare.

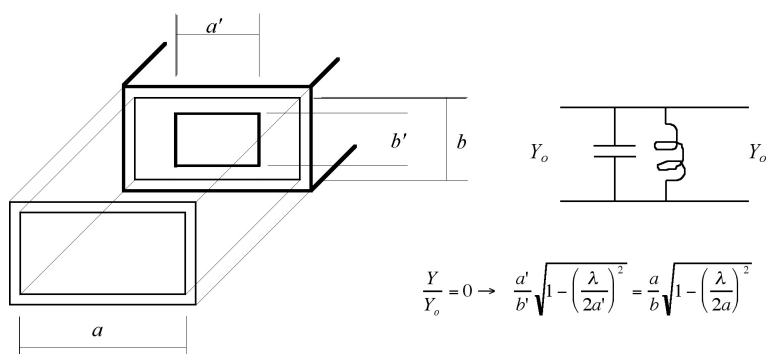


Figura 1.14: Iride risonante in guida d'onda a sezione rettangolare.

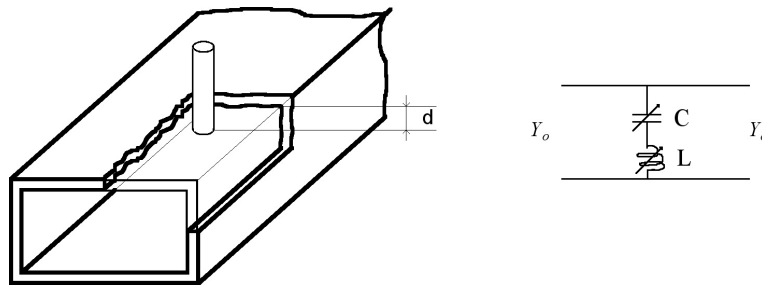


Figura 1.15: *Post* in guida d'onda a sezione rettangolare.

o manuali (vedi per esempio [1]). Nei circuiti equivalenti mostrati, Y_o rappresenta l'ammettenza caratteristica della linea equivalente al modo in propagazione. Un'altra maniera di introdurre suscettanze equivalenti in guida d'onda è quella di fare uso di barrette conduttrici (*post*) o viti, che si possono far penetrare più o meno all'interno della guida attraverso fori praticati sulla faccia larga, come schematizzato in Figura 1.15. Lo schema equivalente in componenti concentrate è una serie di un'induttanza e una capacità variabili a seconda della profondità di penetrazione d della vite nella guida. Per piccole profondità, si ha essenzialmente un campo elettrico addizionale, che produce una reattanza capacitiva in derivazione alla linea. Per profondità maggiori, il post viene circondato dalle linee di forza di un campo magnetico addizionale, che produce una reattanza induttiva. Per una profondità qualsiasi, uno di questi due effetti risulterà dominante, producendo così un effetto globalmente capacitivo o induttivo. Per d pari a circa un quarto della lunghezza d'onda in spazio libero corrispondente alla frequenza di lavoro, si ha una serie LC in condizioni di risonanza, che cortocircuita la guida e impedisce al modo dominante di propagarsi oltre. Per $z > 0$, saranno presenti solo modi superiori, attenuantisi esponenzialmente con z . A parità di tutto il resto, la suscettanza di un post diminuisce con il suo diametro e con la sua distanza dalle pareti laterali.

Capitolo 2

Altri mezzi di propagazione guidata

In questo capitolo verranno dati alcuni cenni sul funzionamento di sistemi che, come le guide d'onda metalliche chiuse, sono usati come mezzo di trasmissione alle frequenze tipiche delle microonde. Un'attenzione leggermente maggiore sarà riservata alle linee in microstriscia, mentre davvero solo pochi cenni saranno dati sulle linee coplanari, le stripline e le linee fessurate, che hanno impieghi più specifici e limitati.

2.1 LINEE IN MICROSTRISCIA

Le linee di trasmissione in microstriscia (o *microstrip*) sono composte da un conduttore planare separato da un piano di massa metallizzato per mezzo di un materiale dielettrico. Facendo riferimento alla Figura 2.1, i parametri geometrici che caratterizzano una linea in microstriscia sono lo spessore del dielettrico, indicato con h , gli spessori delle metallizzazioni, indicati tutti con δ anche se non è detto che debbano essere tutti uguali, e la larghezza W della pista conduttrice. Idealmente, l'estensione del supporto dielettrico è infinita; in pratica, basta che questo sia almeno una decina di volte più largo della pista conduttrice. I parametri fisici caratterizzanti sono la permittività relativa del dielettrico, la sua tangente di perdita, e la conducibilità del metallo costituente la pista e il piano di massa. I sistemi in microstriscia sono caratterizzati da perdite di potenza molto maggiori dei corrispondenti sistemi in guida d'onda, principalmente a causa delle maggiori perdite nel dielettrico. A differenza da quanto accade nelle guide d'onda metalliche chiuse fin qui viste, nelle linee in microstriscia si verificano anche perdite per irradiazione, dovute al fatto che le microstrisce sono sistemi aperti. D'altro canto, i vantaggi che offrono rispetto alle guide d'onda sono il minore ingombro e peso, la possibilità di realizzare sistemi con componenti a stato solido direttamente inseriti nella scheda in microstriscia, le bande utili tipiche, estremamente più larghe. Le linee di collegamento tra i vari elementi di un circuito integrato a microonde sono poi necessariamente delle linee in microstriscia.

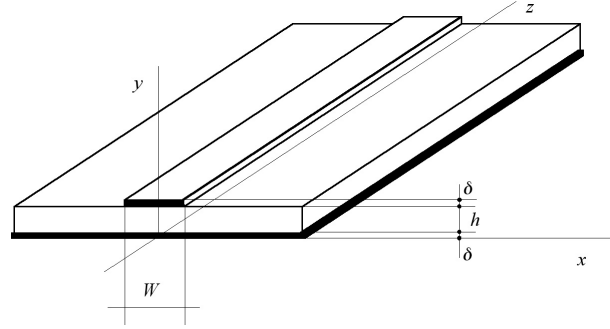


Figura 2.1: Geometria di una linea in microstriscia.

2.1.1 Propagazione in modo quasi-TEM

Per la presenza di un'interfaccia tra due diversi dielettrici, le linee in microstriscia non supportano modi trasversi. Sia il campo elettrico sia il campo magnetico avranno delle componenti non nulle in direzione longitudinale [2] [11]. Per convincercene, consideriamo le condizioni al contorno che dovrà soddisfare il campo elettrico in corrispondenza dell'interfaccia dielettrico-aria. Le componenti tangenziali di tale campo dovranno essere continue. Nel sistema di riferimento di Figura 2.1, considerando la componente lungo x , bisognerà dunque che in corrispondenza dell'interfaccia il campo nell'aria sia uguale al campo nel dielettrico:

$$E_x|_d = E_x|_a \quad (2.1)$$

D'altra parte, le forme assunte dalla prima equazione di Maxwell, rispettivamente, nell'aria e nel dielettrico sono le seguenti:

$$\nabla \times \mathbf{H} = j\omega\epsilon_0\mathbf{E} \quad (2.2)$$

$$\nabla \times \mathbf{H} = j\omega\epsilon_0\epsilon_r\mathbf{E} \quad (2.3)$$

dove ϵ_r è la costante dielettrica relativa del substrato. Sfruttando la (2.2) e la (2.3), la (2.1) diventa

$$(\nabla \times \mathbf{H})_x|_d = \epsilon_r(\nabla \times \mathbf{H})_x|_a \quad (2.4)$$

cioè, esplicitando le componenti lungo x del rotore,

$$\frac{\partial H_z}{\partial y}|_d - \frac{\partial H_y}{\partial z}|_d = \epsilon_r \frac{\partial H_z}{\partial y}|_a - \epsilon_r \frac{\partial H_y}{\partial z}|_a \quad (2.5)$$

da cui

$$\epsilon_r \frac{\partial H_z}{\partial y}|_a - \frac{\partial H_z}{\partial y}|_d = \epsilon_r \frac{\partial H_y}{\partial z}|_a - \frac{\partial H_y}{\partial z}|_d = (\epsilon_r - 1) \frac{\partial H_y}{\partial z} \quad (2.6)$$

dove l'ultima eguaglianza vale a causa della continuità della componente normale del campo magnetico, che fa sì che la sua derivata lungo z in corrispondenza dell'interfaccia sia la stessa dalla parte dell'aria e dalla parte del dielettrico. Poiché $\epsilon_r \neq 1$ e $H_y \neq 0$, la

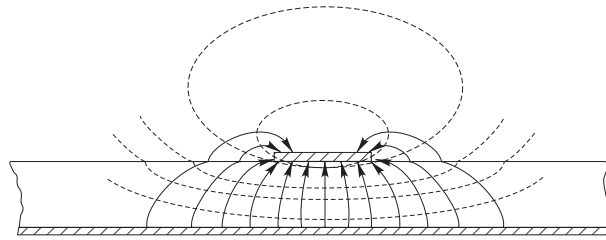


Figura 2.2: Configurazioni di campo elettrico e magnetico in una linea in microstriscia.

(2.6) implica anche che la componente assiale del campo magnetico, H_z , sia necessariamente diversa da zero. Questo significa che in una linea di trasmissione in microstriscia non si possono propagare modi di tipo TM . Un ragionamento analogo a quello appena riportato conduce ad escludere anche la propagazione di modi di tipo TE . Uno schema della configurazione dei campi in una microstriscia è riportato in Figura 2.2.

Entro certe frequenze, tuttavia, le componenti longitudinali dei campi elettrico e magnetico sono di entità trascurabile rispetto alle componenti trasverse. Questo consente di considerare questa configurazione di campo come una perturbazione del modo fondamentale TEM , detta *quasi TEM*. Al di sopra di determinate frequenze di cutoff, sono comunque presenti modi di ordine superiore. L'analisi elettromagnetica completa di un sistema in microstriscia non si può fare in modo analitico, ma può essere condotta solo per via numerica. Una derivazione delle caratteristiche di propagazione che sia effettivamente utile ai fini dell'analisi o del progetto si dovrebbe quindi fare numericamente. Tuttavia, si può anche condurre un'analisi approssimata assumendo che la propagazione in microstriscia sia quella, in modo TEM puro, che si avrebbe in una linea di trasmissione immersa in dielettrico omogeneo. Questo mezzo dielettrico sarà caratterizzato da una permittività equivalente di valore intermedio tra la permittività del dielettrico reale e quella dell'aria. Il suo calcolo approssimato si basa su un certo numero di assunzioni semplificative (fare riferimento per quanto necessario alla Figura 2.1):

1. Lo spessore δ del conduttore è trascurabile.
2. La larghezza W della pista conduttrice va da un decimo a dieci volte lo spessore h del dielettrico.
3. Lo spessore h del dielettrico è dell'ordine delle frazioni di millimetro.
4. La permittività del dielettrico ha valore elevato.

Ovviamente, l'impedenza caratteristica associata al modo *quasi TEM* varia al variare di h , di W e della permittività ϵ_r del substrato dielettrico. I valori di tutte le grandezze che caratterizzano la propagazione in microstriscia si possono ottenere come risultato di analisi approssimate eventualmente integrate da correzioni empiriche. Diamo qui alcune formule utili per il progetto. Per quanto riguarda, innanzi tutto, la costante

dielettrica equivalente per una microstriscia su substrato omogeneo di permittività ϵ_r , abbiamo

$$\epsilon_{eq} \approx \frac{\epsilon_r + 1}{2} + \frac{\epsilon_r - 1}{2} \left[\frac{1}{\sqrt{1 + 12h/W}} + 0.04 \left(1 - \frac{W}{h}\right)^2 \right] \quad \text{per } \frac{W}{h} \leq 1 \quad (2.7)$$

$$\epsilon_{eq} \approx \frac{\epsilon_r + 1}{2} + \frac{\epsilon_r - 1}{2} \left[\frac{1}{\sqrt{1 + 12h/W}} \right] \quad \text{per } \frac{W}{h} > 1 \quad (2.8)$$

Come si vede, questi valori sono effettivamente intermedi tra la permittività del dielettrico reale e quella dell'aria. Si osserva anche che il valore della permittività equivalente non dipende singolarmente dalla larghezza della pista e dallo spessore del dielettrico, ma dal loro rapporto. Assimilando la propagazione in queste condizioni a un modo *TEM* puro, avremo una velocità di fase data da

$$v_f = \frac{c}{\sqrt{\epsilon_{eq}}} \quad (2.9)$$

Come conseguenza della (2.9), avremo, rispettivamente, lunghezza d'onda e costante di propagazione

$$\lambda_m = \frac{\lambda_o}{\sqrt{\epsilon_{eq}}} \quad (2.10)$$

$$\beta = k_o \sqrt{\epsilon_{eq}} \quad (2.11)$$

dove $\lambda_o = c/f$ e $k_o = 2\pi/\lambda_o$ sono, rispettivamente, la lunghezza d'onda e la costante di propagazione nello spazio libero. Per l'impedenza caratteristica associata al modo quasi *TEM*, si ha infine:

$$Z_o = \frac{\zeta_o}{2\pi\sqrt{\epsilon_{eq}}} \ln\left(\frac{8h}{W} + \frac{W}{4h}\right) \quad \text{per } \frac{W}{h} \leq 1 \quad (2.12)$$

$$Z_o = \frac{\zeta_o}{\sqrt{\epsilon_{eq}}} \left[\frac{W}{h} + 1.393 + 0.667 \ln\left(\frac{W}{h} + 1.444\right) \right]^{-1} \quad \text{per } \frac{W}{h} > 1 \quad (2.13)$$

dove $\zeta_o = 377\Omega$ è l'impedenza caratteristica dello spazio libero. Dalle (2.7)-(2.8) e dalle (2.12)-(2.13), è possibile ricavare i valori di Z_o in funzione del rapporto W/h e della permittività relativa. Al contrario, questi ultimi due valori possono essere messi in grafico con parametro Z_o , per consentire di stabilire il valore necessario di W/h data l'impedenza caratteristica voluta e il valore della permittività del dielettrico. Per la costruzione di questi grafici sono disponibili le seguenti due formule approssimate. La prima è valida per $W/h \leq 2$:

$$\frac{W}{h} \approx 4 \left[\frac{e^A}{2} - e^{-A} \right]^{-1} \quad (2.14)$$

con

$$A = \pi \sqrt{2(\epsilon_r + 1)} \frac{Z_o}{\zeta_o} + \frac{\epsilon_r - 1}{\epsilon_r + 1} \left(0.23 + \frac{0.11}{\epsilon_r} \right) \quad (2.15)$$

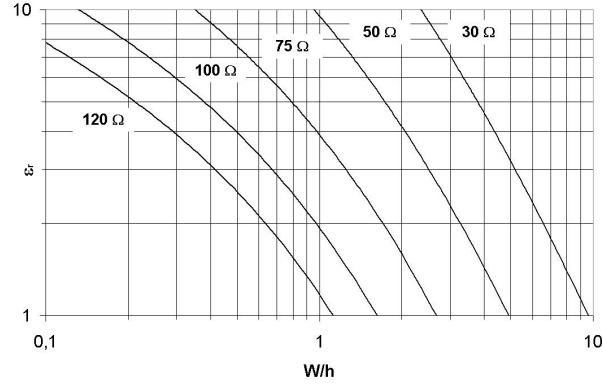


Figura 2.3: Curve a impedenza caratteristica costante per linee in microstriscia, in funzione della costante dielettrica relativa del substrato e del rapporto tra larghezza della pista e spessore del dielettrico.

e la seconda per $W/h > 2$:

$$\frac{W}{h} \approx \frac{\epsilon_r - 1}{\pi \epsilon_r} \left[\ln(B - 1) + 0.39 - \frac{0.61}{\epsilon_r} \right] + \frac{2}{\pi} [B - 1 - \ln(2B - 1)] \quad (2.16)$$

$$B = \frac{\pi}{2\sqrt{\epsilon_r}} \frac{\xi_o}{Z_o} \quad (2.17)$$

Alcune delle curve a Z_o costante ottenute per mezzo delle (2.14) e (2.16) sono mostrate in Figura 2.3.

2.1.2 Dispersione nelle linee in microstriscia

Come si vede dalle (2.7) e (2.8), l'espressione approssimata della permittività equivalente in microstriscia per il modo quasi *TEM* non dipende dalla frequenza. In realtà, come si è visto, non si tratta di un vero e proprio modo TEM, quindi la configurazione dei campi varierà con la frequenza. Una formula più accurata della permittività equivalente rende conto di questa dipendenza:

$$\epsilon_{eq}(f) \approx \epsilon_r - \left[\frac{\epsilon_r - (\epsilon_{eq})_{appr}}{1 + G(f/f_d)^2} \right] \quad (2.18)$$

in cui $(\epsilon_{eq})_{appr}$ è il valore della permittività equivalente ricavabile dalla (2.7) o dalla (2.8), la frequenza f_d è data da

$$f_d = \frac{1}{2\mu_o} \frac{Z_o}{h} \quad (2.19)$$

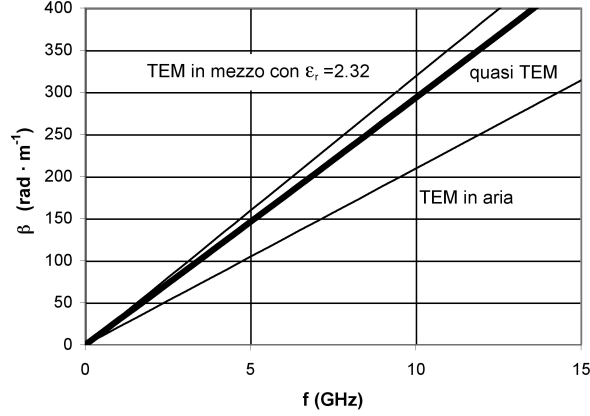


Figura 2.4: Diagramma di Brillouin per propagazione in microstriscia con $\epsilon_r = 2.32$, $h = 0.5\text{mm}$, $W = 1.5\text{mm}$. Dal grafico in Figura 2.3, si ricava in questo caso $Z_o = 50\Omega$, e dalle formule (2.20) e (2.21), rispettivamente, $f_d = 39.8\text{GHz}$ e $G = 1.05$.

oppure da

$$f_d = 0.398 \frac{Z_o}{h} \quad (2.20)$$

dove la frequenza è espressa in GHz, l'impedenza in ohm e lo spessore in mm. Notare dalle (2.18)-(2.20) che la permittività equivalente dipende singolarmente dallo spessore h e che se questo è eccessivo f_d diventa basso e restringe la banda utile della microstriscia. La costante adimensionale G sarà invece data da:

$$G = 0.6 + 9 \cdot 10^{-3} Z_o \quad (2.21)$$

con Z_o espresso in ohm. La costante di propagazione relativa del modo quasi TEM sarà quindi una funzione della frequenza espressa da

$$\beta(f) = \omega \sqrt{\epsilon_{eq}(f) \epsilon_o \mu_o} \quad (2.22)$$

con la permittività equivalente data dalla (2.18). Una dipendenza dalla frequenza del tipo (2.22) ci dice che il mezzo di propagazione lineare in microstriscia è globalmente dispersivo, in quanto, data una qualunque lunghezza in linea, lo sfasamento subito da un segnale che la percorre non dipende linearmente dalla frequenza. Si può tuttavia verificare che, al di sotto di una certa frequenza, l'andamento di β per il modo di propagazione dominante rimane quasi lineare, e si può quindi assumere che la propagazione avvenga in modo TEM . Il diagramma di Brillouin per il modo quasi- TEM in microstriscia per un caso particolare è riportato in Figura 2.4. Da esso si può osservare che la costante di propagazione per il modo fondamentale presenta l'andamento con la frequenza di un modo TEM relativo a una permittività superiore a quella dello spazio

libero. In un certo intervallo di frequenza si manifesta poi la non linearità descritta dalle (2.18) e (2.22). Un ulteriore aumento della frequenza, come si vede dalla (2.18), fa tendere il valore della permittività equivalente a quello della permittività del dielettrico reale. Il corrispondente tratto del diagramma di Brillouin diverrà dunque pressoché lineare, e parallelo a quello che rappresenterebbe un modo *TEM* in un mezzo di costante dielettrica ϵ_r . A frequenze ancora più alte, come anticipato, si innescano anche modi superiori in propagazione, che coesisteranno con il quasi *TEM* accentuando la natura dispersiva del mezzo di propagazione. Le curve relative ai modi superiori non sono visibili nella figura in quanto ricadono al di fuori dell'intervallo di frequenze rappresentato. La frequenza di lavoro di una microstriscia va scelta in modo da rimanere nella prima zona lineare del modo quasi *TEM*, cioè sufficientemente al di sotto di f_d , e, in ogni caso, al di sotto della frequenza di cutoff del primo modo superiore.

2.1.3 Perdite nelle linee in microstriscia

La costante di attenuazione di una linea in microstriscia riceve contributi dalle perdite per conduzione, dalle perdite nel dielettrico e dalle perdite per irradiazione. Se α_c , α_d e α_{irr} sono, rispettivamente, le relative costanti di attenuazione, la costante totale è data dalla loro somma

$$\alpha = \alpha_c + \alpha_d + \alpha_{irr} \quad (2.23)$$

Anche i valori di queste costanti, ai fini del progetto, sono espressi da formule semiempiriche. Per le perdite nei conduttori, si ha

$$\alpha_c \approx 8.686 \frac{R_s}{WZ_o} \quad dB/m \quad (2.24)$$

dove R_s è la resistenza superficiale del conduttore, data da

$$R_s = \frac{1}{\sigma\delta} \quad (2.25)$$

σ è la conducibilità del materiale costituente la pista, e δ è lo spessore di penetrazione alla frequenza di lavoro, dato, come è noto, dalla (1.47). La (2.24) dipende singolarmente da W , e se W è troppo stretto le perdite per conduzione diventano alte. Notare che il simbolo δ è già stato utilizzato per indicare lo spessore delle metallizzazioni con cui è realizzata la microstriscia. Naturalmente non c'è nessuna relazione tra le due grandezze, ma fissato lo spessore delle metallizzazioni è necessario far lavorare la microstriscia a una frequenza tale per cui lo spessore di penetrazione sia inferiore allo spessore delle piste.

Per le perdite nel dielettrico, si ha

$$\alpha_d \approx 27.3 \frac{\epsilon_{eq}(f) - 1}{\epsilon_r - 1} \frac{\epsilon_r \tan\gamma}{\sqrt{\epsilon_{eq}} \lambda_o} \quad dB/m \quad (2.26)$$

con significato già noto per tutti i simboli.

Per quanto riguarda le perdite per irradiazione, queste sono estremamente difficili da valutare, e spesso si ricorre a misure dirette su prototipi. Per una linea con

impedenza caratteristica di 50Ω , è stata trovata la seguente relazione di proporzionalità

$$\alpha_{irr} \propto \frac{(hf)^2}{\sqrt{\epsilon_r}} \quad (2.27)$$

da cui si vede almeno che per ridurre le perdite per irradiazione bisogna fare ϵ_r grande e substrati dielettrici il più sottili possibile. Vale la pena di rimarcare che tutte le grandezze viste ai paragrafi precedenti dipendevano dal rapporto W/h , e non singolarmente da W o h . Ciò poteva condurre all'erronea conclusione che, ai fini del progetto, solo il rapporto avesse importanza e i valori individuali potessero essere scelti a piacimento.

2.1.4 Ulteriori criteri di progetto

L'utilità di una linea in microstriscia alle alte frequenze è limitata da una serie di fenomeni propagativi:

1. Insorgenza di modi superiori di propagazione.
2. Innesco di onde superficiali.
3. Irradiazione dovuta ai modi superiori.

La frequenza di cutoff del primo modo superiore è data dalla seguente

$$f_c = \frac{c}{\sqrt{\epsilon_r}(2W + 0.8h)} \quad (2.28)$$

La frequenza di innesco delle onde superficiali è

$$f_s = \frac{c \arctan(\epsilon_r)}{\sqrt{2\pi h} \sqrt{\epsilon_r - 1}} \quad (2.29)$$

Notare che le (2.28) e (2.29) dipendono singolarmente da W e h . Per quanto riguarda l'irradiazione da parte di modi superiori, è da osservare che, in corrispondenza delle discontinuità della linea, si possono innescare modi di propagazione di ordine superiore anche a frequenze inferiori al valore indicato in (2.28). Essendo la linea in microstriscia un sistema aperto, questi modi possono irradiare energia, contribuendo così alle perdite totali. Una formula empirica che dà la frequenza a partire dalla quale questo fenomeno diventa significativo è la seguente

$$f_{GHZ} h_{mm} > 2.14 \sqrt[4]{\epsilon_r} \quad (2.30)$$

Nel progetto delle linee in microstriscia, è necessario mantenere la frequenza di lavoro al di sotto dei valori ricavabili dalle (2.28)-(2.30).

Esercizio Sia dato un substrato dielettrico bimetallizzato in rame ($\sigma = 57 \cdot 10^{-6} \Omega^{-1} \text{m}^{-1}$), di spessore $h = 0.5 \text{mm}$, permittività relativa $\epsilon_r = 2.32$ e tangente di perdita $\tan \gamma = 0.0012$.

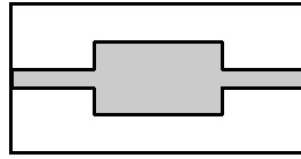


Figura 2.5: Elemento capacitivo in microstriscia.

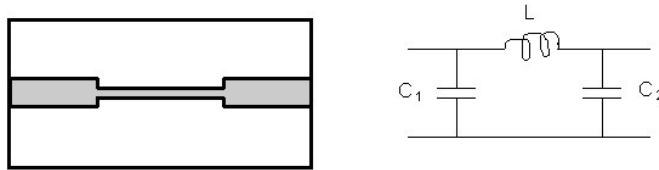


Figura 2.6: elemento induttivo in microstriscia.

1. Valutare la larghezza W della pista da realizzare per ottenere una linea in microstriscia di impedenza caratteristica $Z_o = 50\Omega$.
2. Valutare la permittività equivalente $\varepsilon_{eq}(f)$ alle frequenze di 1, 2, 5, 10 e 20 GHz.
3. Calcolare la costante di attenuazione per perdite nel dielettrico e nei conduttori alle stesse frequenze del punto precedente.
4. Calcolare la frequenza di cutoff del primo modo di ordine superiore.
5. Calcolare la frequenza di innesco delle onde superficiali.
6. Calcolare la frequenza di possibile insorgenza di fenomeni di irradiazione da parte di modi superiori in attenuazione.

2.1.5 Reattanze in microstriscia

Quello che in guida d'onda si poteva fare utilizzando viti o iridi, ossia la simulazione di reattanze concentrate, si può ottenere anche in microstriscia, sagomando opportunamente le piste.

Diamo qui solo qualche cenno, rimandando ai manuali per i criteri di dimensionamento [9] [11]. Per realizzare una reattanza capacitiva, basta allargare la pista della microstriscia per un tratto di una certa lunghezza, come mostrato in Figura 2.5. Analogamente, una reattanza induttiva concentrata può essere ottenuta restringendo la pista per una certa lunghezza. Questo dispositivo è mostrato in Figura 2.6, insieme al suo circuito equivalente. Come si vede, esso non corrisponde esattamente a un'induttanza, ma a una rete a "π". Le capacità C_1 e C_2 sono però molto piccole, e, approssimativamente, si può considerare solo la presenza dell'induttanza.

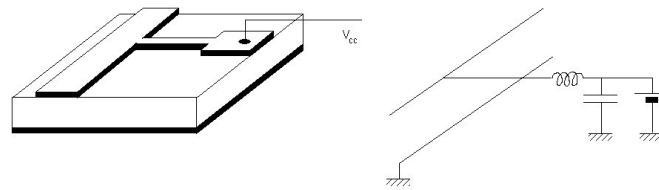


Figura 2.7: Circuito di blocco della radiofrequenza in linea in microstriscia.

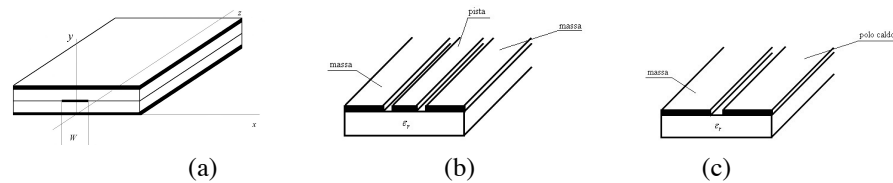


Figura 2.8: (a) Stripline; (b) linea coplanare; (c) linea fessurata.

Utilizzando questi accorgimenti, è ovviamente possibile realizzare dei filtri passivi in microstriscia, come ad esempio il filtro di blocco della radiofrequenza schematizzato in Figura 2.7. Se ad esempio è necessario alimentare un sistema attivo attraverso la stessa linea che trasporta il segnale, la squadra LC realizzata come indicato in figura è in grado di impedire che il segnale ad alta frequenza passi nel circuito di alimentazione in continua.

2.2 STRIPLINE

Una *stripline* (Figura 2.8 (a)) può essere vista come una microstriscia dotata di un secondo piano di massa, con la pista separata da quest'ultimo per mezzo di un dielettrico di permittività uguale a quello che separa la pista dall'altro piano di massa. In pratica abbiamo una sorta di sandwich di materiale dielettrico racchiuso tra due piani metallizzati e contenente al suo interno una pista metallizzata. Se i piani di massa hanno estensione infinita, può essere anche vista come un'estrema deformazione di un cavo coassiale. La propagazione al suo interno avviene in modo TEM . Nella pratica, è sufficiente che i piani di massa siano larghi almeno dieci volte la larghezza della pista.

Questa struttura presenta evidenti vantaggi sulla guida d'onda metallica dal punto di vista del peso e dell'ingombro, e, nei confronti della microstriscia, per il buon confinamento dei campi elettromagnetici all'interno della struttura guidante. Di contro, a differenza delle microstrisce, non è adatta alla connessione con dispositivi a stato solido.

2.3 LINEE COPLANARI

Una linea coplanare presenta tutti gli elementi conduttori su una stessa faccia del substrato dielettrico. In pratica, sulla metallizzazione sono praticate due fessure, come mostrato in Figura 2.8 (b), in modo da ricavare una pista conduttrice e due semipiani di massa giacenti sulla stessa faccia del dielettrico. Il modo di propagazione è di tipo quasi *TEM*. Un modo di accoppiare il segnale con questa struttura è collegando il conduttore esterno di un cavo coassiale con entrambi i piani di massa e il conduttore centrale con la pista. Rispetto alle microstrisce, le linee coplanari presentano il vantaggio (quando questo è un vantaggio) di avere tutti gli elementi disposti su un unico piano.

2.4 LINEE FESSURATE

Le linee fessurate, o *slotline*, sono ottenute praticando un'unica fessura sulla faccia metallizzata di un substrato dielettrico. Le due parti in cui si ritroverà divisa la metallizzazione faranno la parte del polo caldo e del piano di massa, rispettivamente (Vedi Figura 2.8 (c)). Il modo di propagazione che si stabilisce in questa struttura è di tipo *TE*. Infatti, il campo elettrico che si stabilirà tra i margini affacciati del polo caldo e della massa sarà perpendicolare alla direzione di propagazione. Come nei casi delle microstrisce, delle stripline e delle linee coplanari, il lancio del segnale in slotline può avvenire per mezzo di un cavo coassiale, collegando il conduttore centrale al polo caldo e il conduttore esterno alla massa. Per le slotline esistono anche altre possibilità. Una è per mezzo di una microstriscia riportata sul lato opposto del substrato, come mostrato in Figura 2.9 (a), in cui si vede come la slotline è terminata dal lato opposto a quello voluto per la propagazione da uno spezzone in corto circuito lungo un quarto di lunghezza d'onda, e la microstriscia da uno spezzone in circuito aperto lungo un quarto della lunghezza d'onda. Lo scopo di queste strutture è realizzare l'adattamento. Un ulteriore sistema di accoppiamento è descritto in Figura 2.9 (b), in cui il campo in propagazione è eccitato per mezzo di una spira a cavallo della fessura, formata sfruttando il conduttore centrale di un cavo coassiale, mentre il conduttore esterno è saldato al piano di massa. Anche in questo caso, la slotline è chiusa in corto circuito dal lato in cui non si vuole propagazione.

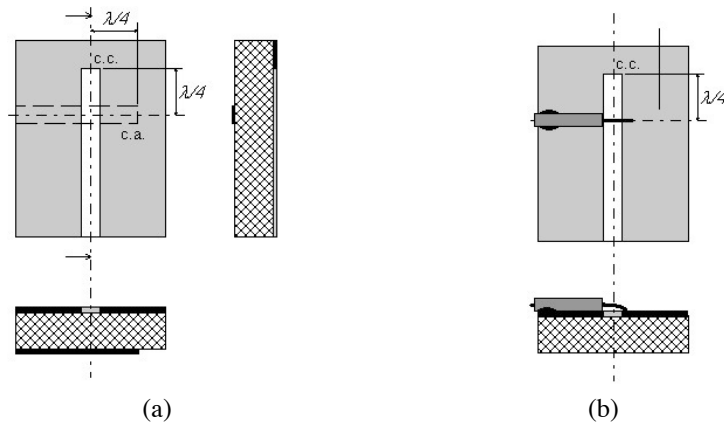


Figura 2.9: Dispositivi per il lancio del segnale in linea fessurata: (a) in microstriscia; (b) in cavo coassiale.

Capitolo 3

Componenti passivi a microonde

Per lo studio dei dispositivi passivi a microonde, si ricorrerà alla nozione di giunzione a microonde, che è un'astrazione per mezzo della quale è possibile descrivere i dispositivi dal punto di vista del loro comportamento esterno, ovvero, in generale, dalla risposta che questi oppongono a uno stimolo esterno, indipendentemente dalla loro costituzione fisica. Nel nostro caso, sia lo stimolo esterno sia la risposta del dispositivo saranno campi elettromagnetici, o, meglio, insiemi di configurazioni di campo elettromagnetico.

3.1 CARATTERIZZAZIONE DELLE GIUNZIONI A MICROONDE

3.1.1 Matrice di diffusione

Una giunzione a microonde è una regione delimitata di spazio che scambia energia con l'esterno esclusivamente attraverso un certo numero di porte, o bocche. In Figura 3.1, è schematizzata una giunzione a microonde, con le grandezze che caratterizzano il funzionamento alle sue bocche. I piani S_1, S_2, \dots, S_n stabiliscono dei sistemi di riferimento alle bocche della giunzione. Non è detto che le bocche corrispondano biunivocamente alle aperture fisiche del dispositivo che questa rappresenta. Infatti, se a una delle aperture fisiche sono associati più modi in propagazione, la giunzione presenterà per quella apertura altrettante bocche. Ricordiamo, tuttavia, che diversi modi in propagazione possono essere trattati separatamente solo se sono ortogonali, e che nelle guide d'onda ciò si verifica solo se le pareti interne sono perfettamente conduttrici. Per costruire una descrizione matematica del comportamento esterno della giunzione premettiamo tre assunzioni:

1. La giunzione si comporta linearmente.
2. Non sono presenti sorgenti di energia interne alla giunzione.

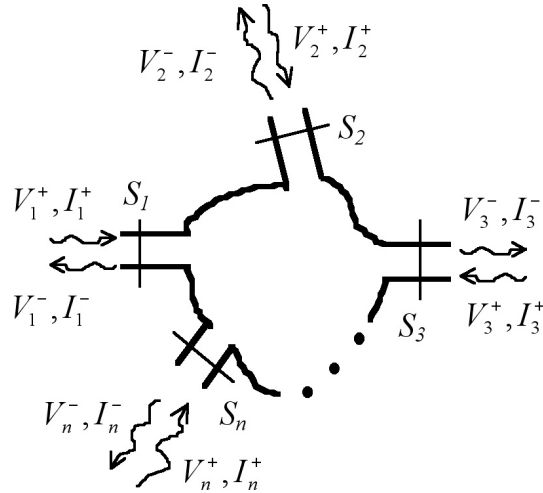


Figura 3.1: Schema generale di una giunzione passiva a microonde.

3. Le guide d'onda di connessione con l'esterno sono prive di perdite.

Poniamoci dunque alla bocca i -esima della giunzione e consideriamo le configurazioni dei campi trasversi in corrispondenza del piano di riferimento S_i . Queste configurazioni sono date dalle (1.1) e (1.2), che qui riportiamo per comodità, particolarizzandole al piano di riferimento considerato.

$$\mathbf{E}_{ti} = \mathbf{e}_i(\mathbf{t})V_i(z) \quad (3.1)$$

$$\mathbf{H}_{ti} = \mathbf{h}_i(\mathbf{t})I_i(z) \quad (3.2)$$

Come sappiamo, le funzioni scalari di modo V_i e I_i rappresentano, rispettivamente, la tensione e la corrente sulla linea bifilare equivalente al modo di propagazione considerato. Come funzioni di una coordinata lungo la guida d'onda i -esima, sia V_i sia I_i risulteranno dalla combinazione di un'onda che si propaga in un verso e una che si propaga in verso opposto. Nello schema di Figura 3.1, si considera come verso positivo di queste onde quello entrante nella giunzione. In particolare, stabiliamo l'origine del sistema di riferimento ($z = 0$) sul piano S_i , con l'asse z orientato in direzione uscente dalla giunzione, come indicato in Figura 3.2, dove con Z_{oi} si è indicata l'impedenza caratteristica del modo associato alla bocca i -esima. Con le convenzioni di segno adottate, le due onde progressive si propagheranno nel verso delle z negative, mentre le onde riflesse si propagheranno nel verso delle z positive. Inoltre, in ogni punto, la tensione sarà data dalla somma dei valori assunti dall'onda di tensione diretta e dall'onda di tensione riflessa, mentre la corrente sarà data dalla differenza tra il valore assunto dall'onda di corrente diretta e il valore assunto dall'onda di corrente riflessa. Le ampiezze delle due onde di corrente saranno poi date dal rapporto tra le ampiezze delle corrispondenti onde di tensione e l'impedenza caratteristica del modo associato alla bocca i -esima.

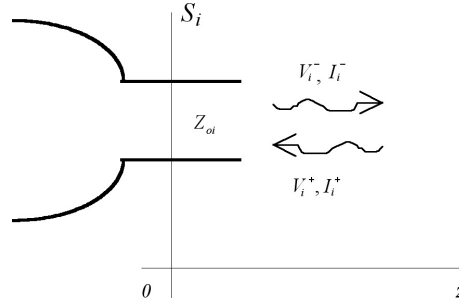


Figura 3.2: Sistema di riferimento a una bocca della giunzione.

Riassumendo tutto in formule, abbiamo:

$$V_i(z) = V_i^+ e^{j\beta_i z} + V_i^- e^{-j\beta_i z} \quad (3.3)$$

$$I_i(z) = I_i^+ e^{j\beta_i z} - I_i^- e^{-j\beta_i z} = \frac{V_i^+}{Z_{oi}} e^{j\beta_i z} - \frac{V_i^-}{Z_{oi}} e^{-j\beta_i z} \quad (3.4)$$

dove con β_i si è indicata la costante di propagazione della linea equivalente al modo della bocca i -esima. Per $z=0$, cioè in corrispondenza del piano di riferimento, abbiamo

$$V_i = V_i(0) = V_i^+ + V_i^- \quad (3.5)$$

$$I_i = I_i(0) = \frac{V_i^+ - V_i^-}{Z_{oi}} \quad (3.6)$$

che ci danno i valori delle funzioni tensione e corrente equivalenti alla bocca i -esima. Per ogni bocca della giunzione varranno relazioni analoghe a quelle qui mostrate. A partire dalle tensioni e correnti di bocca, definiamo adesso delle opportune grandezze normalizzate:

$$v_i = \frac{V_i}{\sqrt{Z_{oi}}} \quad (3.7)$$

$$i_i = I_i \sqrt{Z_{oi}} \quad (3.8)$$

Notare che le due grandezze definite (tensione normalizzata e corrente normalizzata) hanno entrambe le dimensioni della radice quadrata di una potenza, e che i loro moduli quadrati sono pari al doppio delle potenze disponibili alle varie bocche. Tutte le correnti e tensioni normalizzate possono essere espresse sinteticamente in due vettori n -dimensionali (se n è il numero totale di bocche) per mezzo dei quali è possibile descrivere il comportamento esterno della giunzione a microonde. Assumere, come abbiamo fatto, la linearità della giunzione equivale a dire che i vettori tensione e corrente dovranno essere legati da un operatore lineare, cioè da una matrice, in generale complessa. Per esempio, possiamo definire una matrice delle impedenze normalizzate, \mathbf{Z} , tale che valga la seguente relazione:

$$\mathbf{v} = \mathbf{Z}\mathbf{i} \quad (3.9)$$

dove \mathbf{v} e \mathbf{i} sono, rispettivamente, i vettori di tutte le tensioni e correnti normalizzate. Dalle (3.7) e (3.8), si vede che gli elementi della matrice delle impedenze normalizzate sono adimensionali. Prese due bocche qualunque, la i -esima e la j -esima, se si ammette che l'unica corrente diversa da zero sia la i -esima, si ha:

$$v_j = Z_{ji}i_i \quad \rightarrow \quad Z_{ji} = \frac{v_j}{i_i} \Big|_{i_k=0 \quad \forall k \neq i} \quad (3.10)$$

Analogamente a quanto fatto con la matrice \mathbf{Z} , potremmo anche definire una matrice delle ammettenze normalizzate. Ai nostri fini, ci limitiamo alla definizione della matrice delle impedenze, senza dare ulteriori dettagli. Ciò perché definire ammettenze e impedenze alle frequenze delle microonde non è una tra le cose più convenienti, in quanto le grandezze che sono più direttamente valutabili o misurabili in questi casi sono i coefficienti di riflessione o trasmissione, e in base ad essi si può comunque risalire a valori di impedenze o ammettenze normalizzate. Proseguiamo quindi con l'introduzione di grandezze normalizzate che semplificheranno il nostro compito. Con le (3.7) e (3.8) abbiamo definito grandezze relative alle tensioni e correnti complesse ad ogni bocca. Introduciamo anche intensità normalizzate per le onde entranti e uscenti, per poi vedere che relazione c'è tra questo gruppo di grandezze e quello definito in precedenza. Definiamo l'intensità dell'onda entrante alla bocca i -esima:

$$a_i = \frac{V_i^+}{\sqrt{Z_{oi}}} \quad (3.11)$$

e l'intensità dell'onda uscente dalla bocca i -esima:

$$b_i = \frac{V_i^-}{\sqrt{Z_{oi}}} \quad (3.12)$$

Come le grandezze definite dalle (3.7) e (3.8), anche a_i e b_i hanno le dimensioni della radice quadrata di una potenza. Osserviamo che la metà del loro modulo quadrato rappresenta la potenza, rispettivamente, entrante e uscente alla bocca i -esima. Il coefficiente di riflessione, Γ_i , può essere definito in funzione delle intensità d'onda in bocca:

$$\Gamma_i = \frac{V_i^-}{V_i^+} = \frac{b_i}{a_i} \quad (3.13)$$

Dalle (3.5)-(3.8), si ricava facilmente:

$$a_i + b_i = v_i \quad (3.14)$$

$$a_i - b_i = i_i \quad (3.15)$$

Le (3.14) e (3.15) mettono dunque in relazione le intensità d'onda con le tensioni e le correnti normalizzate. Definiamo un vettore \mathbf{a} delle intensità d'onda entranti e un vettore \mathbf{b} delle intensità d'onda uscenti:

$$\mathbf{a} = \begin{bmatrix} a_1 \\ \dots \\ a_n \end{bmatrix} \quad \mathbf{b} = \begin{bmatrix} b_1 \\ \dots \\ b_n \end{bmatrix} \quad (3.16)$$

Dato che la giunzione descrive un dispositivo lineare, \mathbf{a} e \mathbf{b} dovranno poter essere legati da una relazione lineare:

$$\mathbf{b} = \mathbf{S}\mathbf{a} \quad (3.17)$$

dove \mathbf{S} è una matrice complessa $n \times n$ detta matrice di diffusione, o *di scattering*. Ne vedremo qui di seguito le proprietà. Per vedere cosa sono gli elementi di \mathbf{S} , espandiamo la (3.17).

$$\begin{cases} b_1 = s_{11}a_1 + s_{12}a_2 + \dots + s_{1n}a_n \\ b_2 = s_{21}a_1 + s_{22}a_2 + \dots + s_{2n}a_n \\ \dots \\ b_n = s_{n1}a_1 + s_{n2}a_2 + \dots + s_{nn}a_n \end{cases} \quad (3.18)$$

Supponiamo adesso di poter annullare tutte le onde entranti meno la j -esima. Sull' i -esima uscita abbiamo:

$$b_i = s_{ij}a_j \quad (3.19)$$

quindi

$$s_{ij} = \frac{b_i}{a_j} \Big|_{a_k=0 \quad \forall k \neq j} \quad (3.20)$$

s_{ij} è dunque il rapporto (in generale complesso) tra l'onda uscente alla bocca i -esima e l'onda entrante alla bocca j -esima, quando tutte le altre onde entranti sono nulle. Quest'ultima condizione può essere realizzata chiudendo ogni bocca sulla sua impedenza caratteristica, ovvero, come si dice, chiudendola su un carico adattato. Ogni elemento sulla diagonale della matrice di diffusione è il coefficiente di riflessione a una bocca in condizioni di adattamento a tutte le altre bocche (notare la differenza con l'Equazione (3.13)):

$$s_{ii} = \frac{b_i}{a_i} \Big|_{a_k=0 \quad \forall k \neq i} = \Gamma_i \Big|_{a_k=0 \quad \forall k \neq i} \quad (3.21)$$

Osserviamo che, dei due indici che identificano ogni elemento di \mathbf{S} , il primo è relativo all'uscita e il secondo è relativo all'ingresso. Dunque, come si vede anche dalla (3.18), ogni colonna della matrice dà informazione su come l'onda incidente a una bocca si ripartisce su tutte le uscite, e ogni riga dà informazione sul contributo dato da tutte le onde incidenti all'onda uscente da una bocca. Notiamo anche che la numerazione delle bocche è completamente arbitraria, ma che le relazioni che legano le grandezze a una qualunque coppia di bocche rimangono ovviamente le stesse indipendentemente dalla numerazione. È facile verificare che, nota la matrice di diffusione di una giunzione, la matrice relativa alla stessa giunzione con due generiche bocche scambiate di posto (diciamo la i -esima e la j -esima) si ottiene semplicemente dalla matrice originale, scambiando tra loro le righe i -esima e j -esima e le colonne i -esima e j -esima. Ad esempio, se conosciamo la matrice \mathbf{S} di una giunzione e rinumeriamo le bocche 1 e 2 scambiandole di posto, la nuova giunzione sarà descritta dalla stessa matrice con la prima riga scambiata con la seconda e la prima colonna scambiata con la seconda colonna.

Osserviamo adesso che la posizione dei piani di riferimento alle bocche in Figura 3.1 è assolutamente arbitraria (sempre che sia verificata l'assunzione di assenza di perdite nelle guide d'onda di collegamento). Essendo le nostre intensità d'onda grandezze che dipendono dalla posizione, la matrice di diffusione di una giunzione varierà

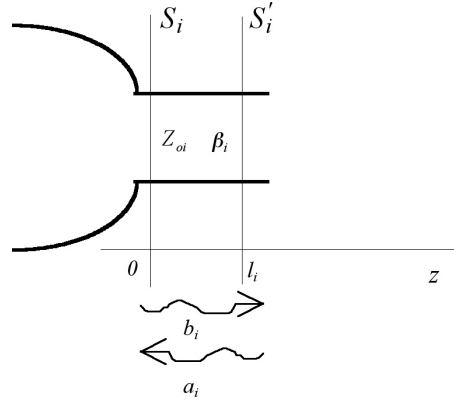


Figura 3.3: Spostamento del piano di riferimento a una bocca della giunzione.

con la posizione dei piani di riferimento alle bocche. Supponiamo di conoscere la matrice per una certa scelta dei piani di riferimento e vediamo come varia a seguito dello spostamento di un loro sottoinsieme. Supponiamo dunque che, alla generica bocca i -esima, il piano di riferimento sia stato spostato di una distanza l_i lungo z , venendosi così a trovare in posizione S'_i (Figura 3.3). Come di consueto, assumiamo che Z_{oi} sia l'impedenza caratteristica associata alla bocca i -esima e β_i sia la relativa costante di propagazione. Le onde entrante e uscente alla bocca saranno rispettivamente:

$$a'_i = \frac{V_i^+}{\sqrt{Z_{oi}}} e^{j\beta_i l_i} = a_i e^{j\beta_i l_i} \quad (3.22)$$

$$b'_i = \frac{V_i^-}{\sqrt{Z_{oi}}} e^{-j\beta_i l_i} = b_i e^{-j\beta_i l_i} \quad (3.23)$$

dove si è fatto uso delle (3.3)-(3.4) e (3.11)-(3.12).

Definita come segue una matrice degli sfasamenti (comprendente tutti i casi in cui un sottoinsieme qualunque di l_i assume valore nullo)

$$\Phi = \begin{bmatrix} e^{-j\beta_1 l_1} & 0 & \dots & \\ 0 & e^{-j\beta_2 l_2} & \dots & \\ \dots & & & \\ 0 & & \dots & e^{-j\beta_n l_n} \end{bmatrix} \quad (3.24)$$

e due nuovi vettori \mathbf{a}' e \mathbf{b}' di onde entranti e uscenti riferite ai piani S'_i , questi saranno legati ai vettori originali definiti in (3.16) dalle relazioni

$$\mathbf{a} = \Phi \mathbf{a}'; \quad \mathbf{b} = \Phi^{-1} \mathbf{b}' \quad (3.25)$$

ma $\mathbf{b} = \mathbf{S}\mathbf{a}$, dunque

$$\Phi^{-1} \mathbf{b}' = \mathbf{S}\Phi \mathbf{a}' \quad \rightarrow \quad \mathbf{b}' = \Phi \mathbf{S}\Phi \mathbf{a}' \quad (3.26)$$

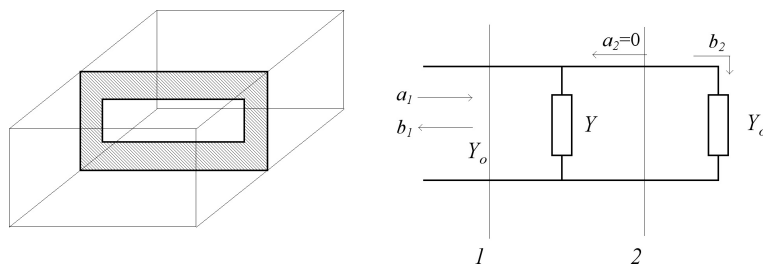


Figura 3.4: Calcolo della matrice di diffusione di un tratto di guida d'onda contenente un'iride metallica.

quindi la nuova matrice di diffusione della giunzione con i piani di riferimento spostati sarà $S' = \Phi S \Phi$. Questa relazione ci dice anche che nelle misure, una volta che sia nota la matrice di diffusione relativa a una certa giunzione con determinati piani di riferimento, un semplice calcolo, e non la ripetizione della misura, ci mette in grado di conoscere la matrice di diffusione con piani di riferimento arbitrariamente spostati rispetto alla loro posizione originaria.

Esempio Vediamo adesso, come esempio, la matrice di diffusione di uno spezzone di guida con un'iride metallica al suo interno. Come abbiamo visto al Capitolo 1, l'introduzione di un'iride senza perdite in guida d'onda equivale all'introduzione di un'ammettenza puramente suscettiva in derivazione alla linea bifilare equivalente al modo in propagazione. Con riferimento alla Figura 3.4, sia Y l'ammettenza dovuta all'iride e Y_o l'ammettenza caratteristica della linea equivalente. Lo spezzone di guida contenente l'iride è un sistema a due bocche. I parametri s possono essere calcolati, una volta conosciuta Y , ponendo alla bocca 2 un carico adattato. In tal modo si avrà $a_2 = 0$, e si potranno quindi calcolare i parametri

$$s_{11} = \left. \frac{b_1}{a_1} \right|_{a_2=0} \quad \text{e} \quad s_{21} = \left. \frac{b_2}{a_1} \right|_{a_2=0} \quad (3.27)$$

Gli altri due elementi della matrice S potranno essere calcolati analogamente, ponendo un carico adattato alla bocca 1, ma si vede già che, per la simmetria del circuito, sarà $s_{22} = s_{11}$ e $s_{12} = s_{21}$. L'ammettenza vista dalla bocca 1 è

$$Y_v = Y + Y_o \quad (3.28)$$

Se la normalizziamo all'ammettenza caratteristica otteniamo

$$y_v = y + 1 \quad (3.29)$$

Ricordando la (3.15), la corrente normalizzata alla bocca 1 è $i_1 = a_1 - b_1$. Tale corrente è però anche uguale alla tensione normalizzata moltiplicata per l'ammettenza totale, cioè, sfruttando la (3.14) e la (3.29)

$$i_1 = a_1 - b_1 = (a_1 + b_1)y_v \quad (3.30)$$

Dividendo poi ambo i membri dell'ultima uguaglianza per a_1 :

$$1 - s_{11} = (1 + s_{11})y_v \quad \rightarrow \quad s_{11} = \frac{1 - y_v}{1 + y_v} = \frac{-y}{y + 2} \quad (3.31)$$

dove si è fatto nuovamente uso della (3.29). Notare che dalla (3.31) è possibile calcolare l'ammittenza normalizzata dell'iride una volta noto il coefficiente di riflessione s_{11} del tratto con iride terminato su un carico adattato:

$$(y + 2)s_{11} = -y; \quad y(s_{11} + 1) = -2s_{11} \quad \rightarrow \quad y = \frac{-2s_{11}}{s_{11} + 1} \quad (3.32)$$

Passiamo al calcolo del coefficiente di trasmissione s_{21} . Ancora dalla Figura 3.4, vediamo che la corrente normalizzata in bocca 2 è data da $i_2 = -b_2$. D'altra parte, i_2 è anche uguale alla tensione normalizzata alla bocca 2, v_2 , moltiplicata per l'ammittenza di carico normalizzata, che in questo caso è 1 perché si tratta di un carico adattato, e cambiata di segno, dato che il verso positivo della corrente in bocca 2 è considerato quello entrante nella giunzione. Ma v_2 è anche uguale alla tensione normalizzata v_1 in bocca 1, e quindi $i_2 = -v_1 = -(a_1 + b_1)$. Avremo dunque

$$i_2 = -b_2 = -(a_1 + b_1) \quad \rightarrow \quad s_{21} = 1 + s_{11} = 1 - \frac{y}{y + 2} = \frac{2}{y + 2} \quad (3.33)$$

dove si è fatto uso della (3.31). Riassumendo, la matrice di scattering della giunzione formata da un tratto di guida d'onda contenente un'iride è la seguente

$$\mathbf{S} = \begin{bmatrix} \frac{-y}{y+2} & \frac{2}{y+2} \\ \frac{2}{y+2} & \frac{-y}{y+2} \end{bmatrix} \quad (3.34)$$

Naturalmente, si dovrebbe anche tener conto dei cammini di lunghezza non nulla esistenti tra l'iride e le estremità dello spezzone di guida.

3.1.2 Proprietà della matrice di diffusione

In questo paragrafo vedremo come determinate caratteristiche di una giunzione a microonde si riflettono sulla struttura della sua matrice di diffusione. Innanzi tutto, c'è da dire che, se ogni giunzione lineare passiva è descritta da una matrice di diffusione, non è detto che una qualsiasi matrice complessa $n \times n$ descriva una giunzione passiva. Per convincercene, richiamiamo appunto il requisito di passività che abbiamo imposto alle nostre giunzioni e notiamo che esso si traduce nel richiedere che la potenza totale entrante sia non minore della potenza totale uscente. Utilizzando la consueta notazione, la potenza entrante si può scrivere come

$$P_e = \frac{1}{2} \sum_{i=1}^n a_i^* a_i = \frac{1}{2} \mathbf{a}^* \mathbf{a} \quad (3.35)$$

dove l'asterisco indica per gli scalari il complesso coniugato e per i vettori il trasposto coniugato. Per quanto riguarda la potenza uscente, abbiamo:

$$P_u = \frac{1}{2} \sum_{i=1}^n b_i^* b_i = \frac{1}{2} \mathbf{b}^* \mathbf{b} \quad (3.36)$$

Se la potenza entrante deve essere non minore della potenza uscente, allora sarà anche $\mathbf{a}^* \mathbf{a} \geq \mathbf{b}^* \mathbf{b}$, ma $\mathbf{b} = \mathbf{S}\mathbf{a}$, quindi

$$\mathbf{a}^* \mathbf{a} \geq [\mathbf{S}\mathbf{a}]^* \mathbf{S}\mathbf{a} = \mathbf{a}^* \mathbf{S}^* \mathbf{S} \mathbf{a} \quad \rightarrow \quad \mathbf{a}^* (\mathbf{I} - \mathbf{S}^* \mathbf{S}) \mathbf{a} \geq 0 \quad (3.37)$$

Quest'ultima relazione, valida per ogni \mathbf{a} , coincide con la definizione di semidefinita positività per la matrice $\mathbf{A} = (\mathbf{I} - \mathbf{S}^* \mathbf{S})$. Osserviamo anche che \mathbf{A} è una matrice hermitiana, essendo formata sommando una matrice diagonale al prodotto di una matrice quadrata complessa per il suo trasposto coniugato. Perché una matrice complessa possa essere considerata la matrice di diffusione di una giunzione a microonde lineare e passiva, essa dovrà essere hermitiana e semidefinita positiva.

Passiamo ora al dettaglio delle proprietà delle matrici \mathbf{S} derivanti da caratteristiche non comprese tra le ipotesi fatte all'inizio del capitolo.

Giunzione priva di perdite

Una giunzione priva di perdite è caratterizzata da una matrice di diffusione unitaria. Dire che \mathbf{S} è unitaria equivale, come è noto, a dire che la sua trasposta coniugata è uguale alla sua inversa. Ciò si può facilmente dedurre dalla (3.37), osservando che, in una giunzione priva di perdite, la somma delle potenze entranti alle bocche è uguale alla somma delle potenze uscenti. Da ciò deriva che la (3.37) vale con il segno di uguaglianza e, poiché ciò deve accadere per tutti gli \mathbf{a} , deve essere:

$$\mathbf{I} - \mathbf{S}^* \mathbf{S} = \mathbf{0} \quad \rightarrow \quad \mathbf{S}^* \mathbf{S} = \mathbf{I} \quad (3.38)$$

che dimostra la tesi.

Se una giunzione è senza perdite, essendo \mathbf{S} una matrice unitaria, le somme dei moduli quadrati degli elementi di ogni colonna dovranno essere unitarie. Oltre che costituire una proprietà delle matrici unitarie, questa caratteristica è anche abbastanza intuitiva. Infatti, come si è detto, gli elementi di ogni colonna rappresentano la distribuzione su tutte le bocche del segnale entrante a una sola bocca. Se la giunzione è senza perdite, la potenza totale dei segnali in uscita dovrà essere uguale alla potenza totale in ingresso, e questo comporta che la somma dei moduli quadrati di tutti i coefficienti interessati sia uguale a uno. Non vale, ovviamente, il vice versa: non è detto che una matrice caratterizzata dall'aver le somme dei moduli quadrati degli elementi di ogni colonna uguali a 1 descriva una giunzione lineare passiva priva di perdite.

Esercizio Verificare che la matrice di diffusione di uno spezzone di guida d'onda contenente un'iride descrive una giunzione lineare passiva senza perdite.

Giunzione reciproca

Una giunzione reciproca ha matrice di diffusione simmetrica. Vice versa, una matrice di diffusione simmetrica rappresenta una giunzione reciproca.

Richiamiamo innanzi tutto la definizione di giunzione reciproca. Supponiamo che una corrente normalizzata i_i alla bocca i -esima provochi una tensione normalizzata v_j

alla bocca j -esima. Se una corrente normalizzata i_i alla bocca j -esima provoca una tensione normalizzata v_j alla bocca i -esima, il dispositivo è detto reciproco. Ricordando la definizione data al paragrafo precedente, è facile verificare che questo corrisponde ad avere una matrice delle impedenze normalizzate simmetrica. La proprietà di cui stiamo parlando equivale quindi ad affermare che se la matrice delle impedenze normalizzate è simmetrica anche la matrice di diffusione sarà simmetrica. Vediamo quindi, innanzi tutto, che relazione c'è tra le matrici \mathbf{Z} e \mathbf{S} . Riscrivendo le (3.14) e (3.15) in forma vettoriale, si ha:

$$\mathbf{v} = \mathbf{a} + \mathbf{b}; \quad \mathbf{i} = \mathbf{a} - \mathbf{b} \quad (3.39)$$

Dalla relazione (3.9) si ha dunque

$$\mathbf{a} + \mathbf{b} = \mathbf{Z}(\mathbf{a} - \mathbf{b}) \rightarrow (\mathbf{I} + \mathbf{Z})\mathbf{b} = (\mathbf{Z} - \mathbf{I})\mathbf{a} \rightarrow \mathbf{b} = (\mathbf{I} + \mathbf{Z})^{-1}(\mathbf{Z} - \mathbf{I})\mathbf{a} \quad (3.40)$$

dove \mathbf{I} è la matrice identica $n \times n$. Dalla (3.17) e dalla (3.40) si ha dunque

$$\mathbf{S} = (\mathbf{I} + \mathbf{Z})^{-1}(\mathbf{Z} - \mathbf{I}) \quad (3.41)$$

A questo punto, per dimostrare la tesi si dovrebbe valutare la trasposta di \mathbf{S} , cosa che riesce difficile a partire da quest'ultima relazione. Da questa, però, si deriva immediatamente

$$(\mathbf{I} + \mathbf{Z})\mathbf{S} = (\mathbf{Z} - \mathbf{I}) \quad (3.42)$$

e la sua trasposta

$$\mathbf{S}^T(\mathbf{I} + \mathbf{Z})^T = (\mathbf{Z} - \mathbf{I})^T \quad (3.43)$$

Le due matrici tra parentesi sono simmetriche poiché \mathbf{Z} è simmetrica per ipotesi e \mathbf{I} è diagonale, quindi la (3.43) diventa

$$\mathbf{S}^T(\mathbf{I} + \mathbf{Z}) = (\mathbf{Z} - \mathbf{I}) \quad (3.44)$$

Completiamo ora la nostra dimostrazione moltiplicando la (3.42) a destra per $(\mathbf{I} + \mathbf{Z})$, e la (3.44) a sinistra per $(\mathbf{I} + \mathbf{Z})$:

$$(\mathbf{I} + \mathbf{Z})\mathbf{S}(\mathbf{I} + \mathbf{Z}) = (\mathbf{Z} - \mathbf{I})(\mathbf{I} + \mathbf{Z}) \quad (3.45)$$

$$(\mathbf{I} + \mathbf{Z})\mathbf{S}^T(\mathbf{I} + \mathbf{Z}) = (\mathbf{I} + \mathbf{Z})(\mathbf{Z} - \mathbf{I}) \quad (3.46)$$

Sviluppando i prodotti matriciali ai secondi membri delle (3.45) e (3.46), si vede facilmente che tali secondi membri sono uguali, e quindi saranno uguali anche i primi membri:

$$(\mathbf{I} + \mathbf{Z})\mathbf{S}(\mathbf{I} + \mathbf{Z}) = (\mathbf{I} + \mathbf{Z})\mathbf{S}^T(\mathbf{I} + \mathbf{Z}) \quad (3.47)$$

Da questa relazione discende immediatamente la tesi. Se la matrice delle impedenze normalizzate è simmetrica, sarà dunque simmetrica anche la matrice di diffusione.

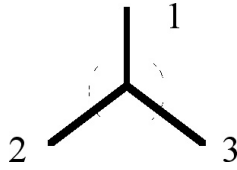


Figura 3.5: Giunzione a tre bocche a simmetria totale (Y a 120°).

Simmetrie

Il numero di elementi distinti costituenti la matrice di diffusione diminuisce al crescere dei livelli di simmetria che caratterizzano la giunzione da essa descritta. In altre parole, se esistono delle simmetrie tra le n bocche di una giunzione, gli elementi distinti della sua matrice di diffusione saranno in numero minore di n^2 . Sappiamo già che per una giunzione reciproca la matrice di diffusione è simmetrica, e quindi ha solo $n(n+1)/2$ elementi distinti. In effetti, la reciprocità è in un certo senso un tipo di simmetria. Vediamo ora altre simmetrie che riducono ulteriormente il numero di elementi distinti. Gli esempi qui richiamati si riferiscono a dispositivi passivi che vedremo in seguito. Per adesso limitiamoci a vedere la loro matrice di diffusione senza interessarci alla loro possibile costituzione fisica.

1) Simmetria totale Tutte le bocche risultano intercambiabili ed equivalenti. Una giunzione a simmetria totale è caratterizzata da una matrice di diffusione in cui solo due elementi sono distinti. In particolare, tutti gli elementi diagonali avranno lo stesso valore, rappresentando i coefficienti di riflessione a tutte le bocche, e tutti gli elementi fuori diagonale avranno lo stesso valore, rappresentando i coefficienti di trasmissione tra tutte le possibili coppie di bocche. Un esempio di giunzione a simmetria totale è la giunzione a Y simmetrica, costituita da tre rami di guida d'onda disposti a 120° l'uno dall'altro (Figura 3.5). La sua matrice di diffusione è ha la seguente forma

$$\mathbf{S} = \begin{bmatrix} \gamma & \tau & \tau \\ \tau & \gamma & \tau \\ \tau & \tau & \gamma \end{bmatrix} \quad (3.48)$$

2) Simmetria parziale Solo alcune bocche sono equivalenti e intercambiabili. Un esempio è la giunzione a T, realizzabile sia in guida d'onda sia in microstriscia (Figura 3.6). Essendo una giunzione a tre bocche, la sua matrice di diffusione ha nove elementi. Trattandosi poi di una giunzione reciproca, sicuramente saranno distinti solo sei elementi. Infine, è facile convincersi che solo quattro di questi sei elementi saranno realmente distinti. Infatti, i coefficienti di riflessione alle due bocche colineari sono uguali, come uguali sono i due coefficienti di trasmissione. Il coefficiente di riflessione alla rimanente bocca sarà in generale diverso dagli altri due, mentre le due coppie di coefficienti di trasmissione tra questa terza bocca e le altre due assumeranno lo stesso

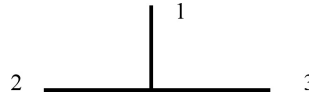


Figura 3.6: Giunzione a simmetria parziale (T).

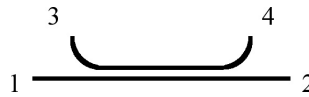


Figura 3.7: Giunzione a simmetria condizionata (accoppiatore direzionale).

valore.

$$\mathbf{S} = \begin{bmatrix} \gamma_1 & \tau_1 & \tau_1 \\ \tau_1 & \gamma_2 & \tau_2 \\ \tau_1 & \tau_2 & \gamma_2 \end{bmatrix} \quad (3.49)$$

3) Simmetria condizionata Un gruppo di bocche risultano intercambiabili solo se vengono scambiate anche bocche appartenenti a un altro sottoinsieme. Come esempio prendiamo una giunzione a quattro bocche detta accoppiatore direzionale simmetrico. Con riferimento alla Figura 3.7, la bocca 1 può essere scambiata con la bocca 2 solo se si scambiano anche la bocca 3 con la bocca 4. Dei dieci elementi che bastano a determinare la matrice di diffusione simmetrica 4×4 , solo sei saranno realmente distinti.

$$\mathbf{S} = \begin{bmatrix} \gamma_1 & \alpha_1 & \sigma & \beta \\ \alpha_1 & \gamma_1 & \beta & \sigma \\ \sigma & \beta & \gamma_2 & \alpha_2 \\ \beta & \sigma & \alpha_2 & \gamma_2 \end{bmatrix}$$

Giunzione completamente adattata

Una giunzione a microonde è detta completamente adattata quando ogni bocca presenta coefficiente di riflessione nullo se tutte le altre bocche sono chiuse su carichi adattati. La sua matrice di diffusione presenterà dunque elementi diagonali tutti nulli.

Bocche disaccoppiate e bocche isolate

Si dice che la bocca j -esima di una giunzione è disaccoppiata rispetto alla bocca i -esima, con i diverso da j , se il coefficiente s_{ij} è nullo. Notare che se una giunzione è non reciproca il coefficiente s_{ji} è in generale diverso da s_{ij} . Se poi è anche $s_{ji} = 0$, allora la bocca i -esima e la bocca j -esima sono dette isolate tra loro. Se per tutti i, j diversi da i si ha $s_{ji} = s_{ij} = 0$, allora la bocca i -esima è completamente isolata, e riga

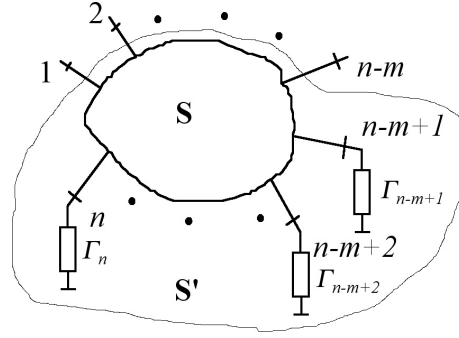


Figura 3.8: Chiusura di alcune bocche su carichi noti.

e colonna i -esima della matrice di diffusione avranno s_{ii} come unico elemento diverso da zero.

Giunzione parzialmente caricata

Vediamo adesso come si modifica la matrice di diffusione di una giunzione quando alcune delle bocche vengono chiuse su carichi generici noti.

Supponiamo dunque che una giunzione a n bocche abbia matrice di diffusione nota \mathbf{S} , e che m bocche (con $m < n$) siano chiuse su un carico noto attraverso il suo coefficiente di riflessione. La giunzione di cui vogliamo conoscere la matrice di diffusione avrà dunque $n - m$ bocche. Numeriamo le bocche della giunzione originaria in modo che le prime $n - m$ siano quelle non caricate, e le successive m siano quelle chiuse sui carichi, i cui coefficienti di riflessione saranno numerati come le corrispondenti bocche. Tale situazione è schematizzata in Figura 3.8. Con riferimento a tale figura, vogliamo ricavare la matrice \mathbf{S}' che caratterizza la giunzione a $n - m$ bocche racchiusa dalla linea tratteggiata, conoscendo la matrice \mathbf{S} e gli m coefficienti complessi Γ_j . Considerata questa particolare numerazione delle bocche, la relazione $\mathbf{b} = \mathbf{S}\mathbf{a}$ valida per la giunzione originaria può essere partizionata come segue

$$\begin{bmatrix} \mathbf{b}' \\ \mathbf{b}'' \end{bmatrix} = \begin{bmatrix} \mathbf{S}_{11} & \mathbf{S}_{12} \\ \mathbf{S}_{21} & \mathbf{S}_{22} \end{bmatrix} \begin{bmatrix} \mathbf{a}' \\ \mathbf{a}'' \end{bmatrix}, \text{ ovvero: } \begin{cases} \mathbf{b}' = \mathbf{S}_{11}\mathbf{a}' + \mathbf{S}_{12}\mathbf{a}'' \\ \mathbf{b}'' = \mathbf{S}_{21}\mathbf{a}' + \mathbf{S}_{22}\mathbf{a}'' \end{cases} \quad (3.50)$$

dove i vettori n -dimensionali \mathbf{b} e \mathbf{a} sono stati partizionati nei vettori $(n - m)$ -dimensionali \mathbf{b}' e \mathbf{a}' e nei vettori m -dimensionali \mathbf{b}'' e \mathbf{a}'' , e la matrice \mathbf{S} è stata partizionata di conseguenza nei blocchi \mathbf{S}_{ij} . Gli elementi di \mathbf{b}' sono i fasori rappresentativi delle onde uscenti dalle bocche non caricate, e gli elementi di \mathbf{b}'' sono i fasori rappresentativi delle onde uscenti dalle bocche caricate. Per la generica bocca caricata si ha poi:

$$a_i = \Gamma_i b_i, \quad i = n - m + 1, n - m + 2, \dots, n \quad (3.51)$$

Se definiamo la matrice di riflettanza

$$\Gamma = \begin{bmatrix} \Gamma_{n-m+1} & 0 & \cdots \\ \cdots & \cdots & \cdots \\ 0 & \cdots & \Gamma_n \end{bmatrix} \quad (3.52)$$

possiamo riscrivere la (3.51) in forma vettoriale valida per tutte le bocche caricate, e usando la notazione introdotta in (3.50).

$$\mathbf{a}'' = \Gamma \mathbf{b}'' \quad (3.53)$$

e quindi:

$$\mathbf{b}'' = \Gamma^{-1} \mathbf{a}'' \quad (3.54)$$

Dalla (3.50) si ricava dunque

$$\Gamma^{-1} \mathbf{a}'' = \mathbf{S}_{21} \mathbf{a}' + \mathbf{S}_{22} \mathbf{a}'' \quad \rightarrow \quad \mathbf{a}'' = [\Gamma^{-1} - \mathbf{S}_{22}]^{-1} \mathbf{S}_{21} \mathbf{a}' \quad (3.55)$$

e quindi, ancora dalla (3.50),

$$\begin{aligned} \mathbf{b}' &= \mathbf{S}_{11} \mathbf{a}' + \mathbf{S}_{12} [\Gamma^{-1} - \mathbf{S}_{22}]^{-1} \mathbf{S}_{21} \mathbf{a}' \quad \rightarrow \\ \mathbf{b}' &= [\mathbf{S}_{11} + \mathbf{S}_{12} (\Gamma^{-1} - \mathbf{S}_{22})^{-1} \mathbf{S}_{21}] \mathbf{a}' \equiv \mathbf{S}' \mathbf{a}' \end{aligned} \quad (3.56)$$

La giunzione ridotta sarà quindi caratterizzata dalla matrice di diffusione \mathbf{S}' appena ricavata. Questa risulta definita se è definita Γ e se $(\Gamma^{-1} - \mathbf{S}_{22})$ è invertibile. Notare che, se una delle bocche caricate è chiusa su un carico adattato, il corrispondente coefficiente di riflessione è nullo, è quindi Γ sarà degenere. Tuttavia, osserviamo anche la validità della seguente relazione:

$$\begin{aligned} (\Gamma^{-1} - \mathbf{S}_{22}) &= (\Gamma^{-1} - \mathbf{S}_{22}) \Gamma \Gamma^{-1} = (\mathbf{I} - \mathbf{S}_{22} \Gamma) \Gamma^{-1} \quad \rightarrow \\ &(\Gamma^{-1} - \mathbf{S}_{22})^{-1} = \Gamma (\mathbf{I} - \mathbf{S}_{22} \Gamma)^{-1} \end{aligned} \quad (3.57)$$

che si può ricavare anche se Γ è degenere. Dalla (3.56) e dalla (3.57) deriva ora una nuova forma per la matrice \mathbf{S}' :

$$\mathbf{S}' = \mathbf{S}_{11} + \mathbf{S}_{12} \Gamma (\mathbf{I} - \mathbf{S}_{22} \Gamma)^{-1} \mathbf{S}_{21} \quad (3.58)$$

Questa nuova forma è definita se la matrice $(\mathbf{I} - \mathbf{S}_{22} \Gamma)$, di dimensione $m \times m$, è invertibile. Supponiamo che sia $m = 1$, ossia che una sola bocca sia caricata con un'impedenza. La matrice $(\mathbf{I} - \mathbf{S}_{22} \Gamma)$ sarà semplicemente uno scalare, e sarà quindi invertibile se diverso da zero. Perché esso sia uguale a zero, però, dovrà essere $s_{nn} \Gamma = 1$ (tenere presente che la matrice \mathbf{S}_{22} nel caso $m = 1$ sarà semplicemente l'elemento s_{nn} della matrice \mathbf{S}). Se il carico su cui si chiude la porta n -esima è un carico passivo, il suo coefficiente di riflessione Γ avrà certamente modulo non superiore a 1. Se la giunzione, come abbiamo assunto all'inizio, è passiva, anche s_{nn} avrà modulo non superiore a 1. Questo significa che il loro prodotto potrà essere uguale a 1 solo se entrambi hanno modulo unitario e sono uno il complesso coniugato dell'altro. Allora, questa sarebbe l'unica situazione patologica in cui l'espressione (3.58) con $m = 1$ non

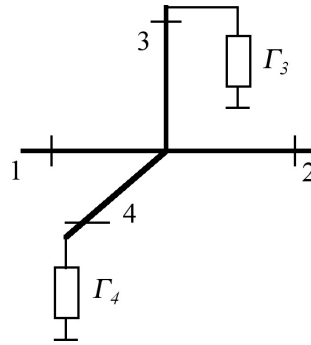


Figura 3.9: “T magico” in funzione di adattatore di impedenza.

è definita. Osserviamo però cosa succede in questo caso. Abbiamo visto che, per una giunzione senza perdite, la somma dei quadrati dei moduli degli elementi di ogni colonna è uguale a 1. Per una generica giunzione passiva, tale somma dovrà essere non maggiore di 1; infatti, essa rappresenta la frazione della potenza applicata alla bocca di ingresso che si ritrova a tutte le bocche in uscita, e, se la giunzione non ha sorgenti interne di energia, dovrà essere minore o uguale a 1. Allora, se abbiamo assunto che s_{nm} ha modulo unitario, vuol dire che tutti gli altri elementi della colonna n -esima (che in questo caso corrispondono alla matrice \mathbf{S}_{12}) sono tutti nulli. È facile quindi osservare dalla (3.58) che, nel caso $m = 1$, anche se si ha $s_{nm}\Gamma = 1$, la matrice \mathbf{S}' sarà sempre definita e sarà uguale a \mathbf{S}_{11} . Quindi, per $m = 1$, la matrice di diffusione ridotta è calcolabile in ogni caso. Questo significa che se abbiamo una giunzione con un numero qualsiasi di bocche caricate possiamo considerarle una alla volta e giungere in ogni caso alla derivazione della matrice di diffusione ridotta.

Esempio Consideriamo una particolare giunzione a quattro bocche, detta *T magico*, che, come le altre, vedremo più in dettaglio nel seguito. La matrice di diffusione del T magico, con la numerazione delle bocche mostrata in Figura 3.9, è la seguente

$$\mathbf{S} = \frac{1}{\sqrt{2}} \begin{bmatrix} 0 & 0 & 1 & 1 \\ 0 & 0 & -1 & 1 \\ 1 & -1 & 0 & 0 \\ 1 & 1 & 0 & 0 \end{bmatrix} \quad (3.59)$$

Consideriamo il caso, illustrato in figura, in cui le bocche 3 e 4 del T magico sono chiuse su due carichi con generici coefficienti di riflessione. Vediamo allora come calcolare la matrice di diffusione della giunzione a due bocche che ne risulta. Come visto nel caso generale, le due bocche libere saranno quelle con numerazione inferiore, ossia la 1 e la 2. La partizione di \mathbf{S} sarà:

$$\mathbf{S}_{11} = \mathbf{S}_{22} = \begin{bmatrix} 0 & 0 \\ 0 & 0 \end{bmatrix}; \mathbf{S}_{12} = \frac{1}{\sqrt{2}} \begin{bmatrix} 1 & 1 \\ -1 & 1 \end{bmatrix}; \mathbf{S}_{21} = \frac{1}{\sqrt{2}} \begin{bmatrix} 1 & -1 \\ 1 & 1 \end{bmatrix} \quad (3.60)$$

e la matrice di riflettanza

$$\Gamma = \begin{bmatrix} \Gamma_3 & 0 \\ 0 & \Gamma_4 \end{bmatrix} \quad (3.61)$$

Seguendo dunque la (3.58), si ha

$$\mathbf{S}' = \frac{1}{2} \begin{bmatrix} 1 & 1 \\ -1 & 1 \end{bmatrix} \begin{bmatrix} \Gamma_3 & 0 \\ 0 & \Gamma_4 \end{bmatrix} \begin{bmatrix} 1 & -1 \\ 1 & 1 \end{bmatrix} = \frac{1}{2} \begin{bmatrix} \Gamma_3 + \Gamma_4 & -\Gamma_3 + \Gamma_4 \\ -\Gamma_3 + \Gamma_4 & \Gamma_3 + \Gamma_4 \end{bmatrix} \quad (3.62)$$

Supponiamo adesso di applicare un carico, con coefficiente di riflessione Γ_u , anche alla bocca 2. Otterremo una giunzione a una sola bocca, con associata una matrice di diffusione consistente in un semplice coefficiente di riflessione scalare:

$$\mathbf{S}'' = s''_{11} = \Gamma \quad (3.63)$$

Vediamo se è possibile fissare Γ_3 e Γ_4 in modo tale che sia $\Gamma = 0$, cioè adattare il carico Γ_u alla linea che alimenta la bocca 1. Utilizziamo allora di nuovo la (3.58) per calcolare Γ .

$$\Gamma = s'_{11} + s'_{12}\Gamma_u(1 - s'_{22}\Gamma_u)^{-1}s'_{21} \quad (3.64)$$

Vogliamo che questa quantità sia nulla. Dovrà dunque essere

$$s'_{11} + \frac{s'_{12}\Gamma_u s'_{21}}{1 - s'_{22}\Gamma_u} = 0 \rightarrow s'_{11} - s'_{11}s'_{22}\Gamma_u + s'_{12}\Gamma_u s'_{21} = 0 \rightarrow \Gamma_u = \frac{s'_{11}}{s'_{11}s'_{22} - s'_{12}s'_{21}} \quad (3.65)$$

L'ultima relazione in (3.65) è la condizione generale per l'adattamento di qualsiasi carico. Bisogna vedere se si possono regolare i valori di Γ_3 e Γ_4 in modo che sia verificata questa relazione qualunque sia il valore di Γ_u . Esplicitiamo dunque la (3.65) utilizzando i valori dati dalla (3.62). Dopo semplici manipolazioni si ottiene

$$\Gamma_u = 2 \frac{\Gamma_3 + \Gamma_4}{(\Gamma_3 + \Gamma_4)^2 - (\Gamma_4 - \Gamma_3)^2} = \frac{1}{2} \left(\frac{1}{\Gamma_4} + \frac{1}{\Gamma_3} \right) \quad (3.66)$$

Esplicitiamo adesso la natura complessa dei coefficienti di riflessione, assumendo anche che i carichi di adattamento siano puramente reattivi, cioè $|\Gamma_3| = |\Gamma_4| = 1$ (ovvia scelta, se non si vuole che la rete di adattamento assorba una parte dell'energia destinata al carico). La condizione (3.66) si scriverà dunque come segue

$$\begin{aligned} \Gamma_u &= |\Gamma_u| e^{j\varphi_u} = \frac{e^{-j\varphi_3} + e^{-j\varphi_4}}{2} = e^{-j\frac{\varphi_3 + \varphi_4}{2}} \frac{e^{j\frac{\varphi_4 - \varphi_3}{2}} + e^{-j\frac{\varphi_4 - \varphi_3}{2}}}{2} = \\ &= \cos\left(\frac{\varphi_4 - \varphi_3}{2}\right) e^{-j\frac{\varphi_3 + \varphi_4}{2}} \end{aligned} \quad (3.67)$$

Per l'adattamento bisognerà dunque che le fasi dei coefficienti di riflessione siano scelte in modo da verificare le seguenti condizioni:

$$|\Gamma_u| = \cos\left(\frac{\varphi_4 - \varphi_3}{2}\right) \quad (3.68)$$

$$\varphi_u = -\frac{\varphi_3 + \varphi_4}{2} \quad (3.69)$$

Poiché il modulo del coefficiente di riflessione al carico è sicuramente minore di 1, qualunque carico può essere adattato scegliendo le fasi dei carichi alle bocche 3 e 4, che potranno essere semplicemente dei corti circuiti mobili.

Esercizio Sia data una giunzione a te bocche descritta dalla matrice

$$\mathbf{S} = \begin{bmatrix} 0.000 & 0.167 & 0.150 \\ 0.167 & 0.000 & 0.150 \\ 0.167 & 0.167 & 0.017 \end{bmatrix} \quad (3.70)$$

Sapete dire immediatamente quale sarà la matrice della giunzione a due bocche ottenuta collegando un carico adattato alla bocca 2? No? Usate la (3.58). Vabè, usatela anche se sapete già il risultato.

Collegamento tra più giunzioni

Supponiamo adesso di avere, come mostrato in Figura 3.10, un certo numero l di giunzioni a microonde, e vediamo quale sarà la matrice di diffusione della giunzione ottenuta unendo tutte queste giunzioni e numerando in sequenza tutte le porte (supponiamo che in totale siano n). Naturalmente, se ogni giunzione rimane isolata dalle altre, la matrice complessiva sarà, come suggerito ancora in figura, diagonale a blocchi, dove ogni blocco non sarà altro che la matrice di diffusione di una giunzione singola.

$$\mathbf{S} = \begin{bmatrix} \mathbf{S}_1 & \mathbf{0} & \dots \\ \mathbf{0} & \mathbf{S}_2 & \dots \\ \dots & \dots & \dots \\ \dots & \dots & \mathbf{0} & \mathbf{S}_l \end{bmatrix} \quad (3.71)$$

Può darsi anche il caso, tuttavia, che alcune delle bocche siano connesse tra di loro. In questo caso, naturalmente, le cose cambiano. Supponiamo che m coppie di bocche siano collegate tra loro. Otterremo una giunzione a $n - 2m$ bocche, di cui vogliamo ricavare la matrice di diffusione. Analogamente a quanto abbiamo fatto con la giunzione parzialmente caricata, rinumeriamo le bocche della nostra giunzione in modo che le prime $n - 2m$ siano quelle che rimangono libere, mentre le restanti $2m$ siano numerate da $n - 2m + 1$ a n . Questa operazione comporta, come è noto, lo scambio di alcune righe e colonne nella matrice (3.71), che dopo questa operazione, quindi, non sarà più diagonale a blocchi.

Prendiamo adesso due generiche bocche connesse, siano la i -esima e la j -esima. La situazione è schematizzata in Figura 3.11. Se la lunghezza della linea che connette le due bocche è pari a un numero intero di lunghezze d'onda, allora il fasore dell'onda in uscita da una delle due bocche sarà uguale al fasore dell'onda in ingresso all'altra bocca, e vice versa:

$$\begin{cases} b_j = a_i \\ b_i = a_j \end{cases} \quad (3.72)$$

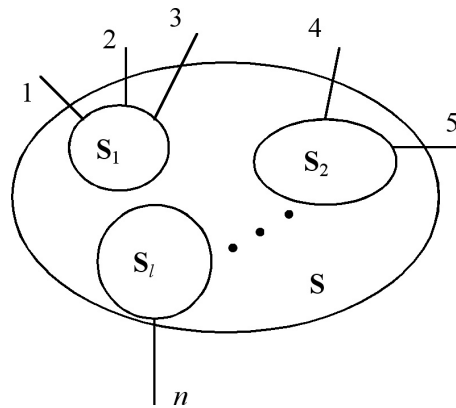


Figura 3.10: Unione di più giunzioni.

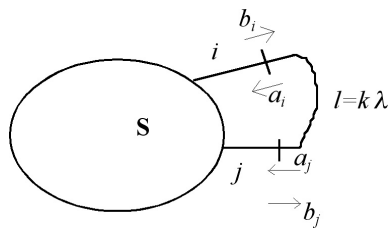


Figura 3.11: Collegamenti tra alcune delle bocche.

Tenere presente che non esiste nessuna difficoltà nel realizzare questa condizione; infatti la lunghezza delle linee di collegamento tra le bocche dipende esclusivamente dalla posizione dei piani di riferimento, e un loro eventuale spostamento può essere tenuto in conto ricorrendo alla relazione (3.26). Se le bocche della giunzione sono numerate come detto sopra, cioè in maniera tale da lasciare le prime $n - 2m$ bocche libere, la matrice di diffusione e i vettori delle intensità d'onda potranno essere partizionati in modo da consentire il calcolo della nuova matrice. Analogamente a quanto fatto con la (3.50), potremo scrivere:

$$\begin{bmatrix} \mathbf{b}' \\ \mathbf{b}'' \end{bmatrix} = \begin{bmatrix} \mathbf{S}_{11} & \mathbf{S}_{12} \\ \mathbf{S}_{21} & \mathbf{S}_{22} \end{bmatrix} \begin{bmatrix} \mathbf{a}' \\ \mathbf{a}'' \end{bmatrix}, \quad \text{ovvero: } \begin{cases} \mathbf{b}' = \mathbf{S}_{11}\mathbf{a}' + \mathbf{S}_{12}\mathbf{a}'' \\ \mathbf{b}'' = \mathbf{S}_{21}\mathbf{a}' + \mathbf{S}_{22}\mathbf{a}'' \end{cases} \quad (3.73)$$

dove stavolta i vettori \mathbf{b}'' e \mathbf{a}'' hanno dimensione $2m$ e rappresentano, rispettivamente, le intensità d'onda uscenti ed entranti alle bocche connesse. I blocchi di cui è costituita la matrice \mathbf{S} derivano dalla partizione operata sui vettori delle intensità d'onda, e le loro dimensioni ne risultano di conseguenza. Bisogna ora rendere conto del fatto che le bocche relative ai vettori \mathbf{b}'' e \mathbf{a}'' sono connesse a coppie tra di loro. Generalizzando quanto indicato in Figura 3.11, se rinumeriamo da 1 a $2m$ le bocche connesse, avremo che il vettore \mathbf{a}'' sarà legato al vettore \mathbf{b}'' attraverso una semplice matrice di permutazione, cioè una matrice in cui in ogni riga e in ogni colonna esiste un solo elemento uguale a 1, mentre tutti gli altri sono nulli. Se è valida la relazione (3.72), limitatamente alle due bocche interessate, la matrice di permutazione è ottenuta dalla matrice identica permutando tra loro la riga i -esima con la riga j -esima. Facciamo un esempio perché tutto sia più chiaro: supponiamo di avere una giunzione a quattro bocche con la bocca 3 e la bocca 4 collegate tra loro con una linea lunga un numero intero di lunghezze d'onda. Avremo:

$$\mathbf{a}' = \begin{bmatrix} a_1 \\ a_2 \end{bmatrix}, \quad \mathbf{a}'' = \begin{bmatrix} a_1'' \\ a_2'' \end{bmatrix} = \begin{bmatrix} a_3 \\ a_4 \end{bmatrix}, \quad \mathbf{b}' = \begin{bmatrix} b_1 \\ b_2 \end{bmatrix}, \quad \mathbf{b}'' = \begin{bmatrix} b_1'' \\ b_2'' \end{bmatrix} = \begin{bmatrix} b_3 \\ b_4 \end{bmatrix} \quad (3.74)$$

Visto che la bocca 3 e la bocca 4 sono collegate, avremo $a_1'' = b_2''$ e $a_2'' = b_1''$, cioè:

$$\mathbf{a}'' = \mathbf{C}\mathbf{b}'', \quad \text{con} \quad \mathbf{C} = \begin{bmatrix} 0 & 1 \\ 1 & 0 \end{bmatrix} \quad (3.75)$$

La nostra matrice di permutazione è quindi \mathbf{C} . La relazione (3.75) varrà in generale, con l'opportuna forma per la matrice di permutazione. Per una giunzione con $2m$ bocche connesse, se ogni coppia di bocche connesse è numerata con indici consecutivi (la $n - 2m + 1$ con la $n - 2m + 2$, la $n - 2m + 3$ con la $n - 2m + 4$, e così via), la matrice di permutazione di ordine $2m$ sarà diagonale a blocchi, con tutti i blocchi di dimensione 2×2 dati dalla (3.75):

$$\mathbf{C} = \begin{bmatrix} \begin{bmatrix} 0 & 1 \\ 1 & 0 \end{bmatrix} & \begin{bmatrix} 0 & 0 \\ 0 & 0 \end{bmatrix} & \cdots & \cdots \\ \begin{bmatrix} 0 & 0 \\ 0 & 0 \end{bmatrix} & \begin{bmatrix} 0 & 1 \\ 1 & 0 \end{bmatrix} & \cdots & \cdots \\ \cdots & \cdots & \cdots & \cdots \\ \cdots & \cdots & \begin{bmatrix} 0 & 1 \\ 1 & 0 \end{bmatrix} & \cdots \end{bmatrix} \quad (3.76)$$

Richiamiamo qui la nota proprietà delle matrici di permutazione nella forma (3.76) per cui ognuna di esse è uguale alla sua inversa. Torniamo ora alla (3.73) e vediamo come si trasforma sfruttando la (3.75) e ricordando che per la citata proprietà di \mathbf{C} sarà anche $\mathbf{b}'' = \mathbf{C}\mathbf{a}''$.

$$\begin{cases} \mathbf{b}' = \mathbf{S}_{11}\mathbf{a}' + \mathbf{S}_{12}\mathbf{a}'' \\ \mathbf{C}\mathbf{a}'' = \mathbf{S}_{21}\mathbf{a}' + \mathbf{S}_{22}\mathbf{a}'' \end{cases} \rightarrow \begin{cases} \mathbf{b}' = \mathbf{S}_{11}\mathbf{a}' + \mathbf{S}_{12}(\mathbf{C} - \mathbf{S}_{22})^{-1}\mathbf{S}_{21}\mathbf{a}' \\ \mathbf{a}'' = (\mathbf{C} - \mathbf{S}_{22})^{-1}\mathbf{S}_{21}\mathbf{a}' \end{cases} \quad (3.77)$$

da cui risulta che la matrice di diffusione della nuova giunzione è

$$\mathbf{S}' = \mathbf{S}_{11} + \mathbf{S}_{12}(\mathbf{C} - \mathbf{S}_{22})^{-1}\mathbf{S}_{21} \quad (3.78)$$

Un'espressione equivalente per la matrice \mathbf{S}' può essere ottenuta tornando alla prima delle (3.77) e, ricordando che l'inversa di \mathbf{C} è la stessa \mathbf{C} :

$$(\mathbf{C} - \mathbf{S}_{22})\mathbf{a}'' = \mathbf{S}_{21}\mathbf{a}' \rightarrow (\mathbf{C} - \mathbf{S}_{22})\mathbf{C}\mathbf{a}'' = \mathbf{S}_{21}\mathbf{a}' \rightarrow (\mathbf{I} - \mathbf{S}_{22}\mathbf{C})\mathbf{C}\mathbf{a}'' = \mathbf{S}_{21}\mathbf{a}' \quad (3.79)$$

da cui

$$\mathbf{a}'' = \mathbf{C}(\mathbf{I} - \mathbf{S}_{22}\mathbf{C})^{-1}\mathbf{S}_{21}\mathbf{a}' \quad (3.80)$$

e quindi, analogamente a quanto fatto con la seconda delle (3.77), si ottiene una forma equivalente alla (3.78):

$$\mathbf{S}' = \mathbf{S}_{11} + \mathbf{S}_{12}\mathbf{C}(\mathbf{I} - \mathbf{S}_{22}\mathbf{C})^{-1}\mathbf{S}_{21} \quad (3.81)$$

È da notare che il caso visto in precedenza di giunzione parzialmente caricata può essere visto come un caso particolare di quanto appena visto. Infatti, tutti i carichi applicati alle porte della giunzione originale potranno essere considerati come giunzioni a una bocca, le cui matrici di diffusione si riducono ai loro coefficienti di riflessione e possono essere opportunamente inserite nelle relazioni (3.71)-(3.78) per ottenere la nuova matrice di diffusione.

Esercizio 1 Siano date due giunzioni a tre bocche, descritte entrambe dalla matrice (3.70). Calcolare la matrice di diffusione della giunzione a quattro bocche ottenuta collegando le due giunzioni per le loro bocche 3.

Esercizio 2 Calcolare il coefficiente di riflessione della giunzione a una bocca ottenuta chiudendo su carichi adattati le bocche 1 e 2 di una delle due giunzioni descritte all'Esercizio 1.

Esercizio 3 Usando sia la (3.81) sia la (3.58), calcolare la matrice di diffusione della giunzione a due bocche ottenuta collegando la giunzione definita all'Esercizio 2 alla bocca 2 di una delle giunzioni descritte all'Esercizio 1.

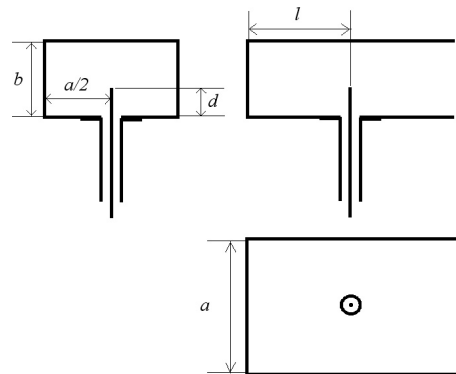


Figura 3.12: Lanciatore di modo TE_{10} in guida d'onda a sezione rettangolare.

3.2 GIUNZIONI RECIPROCHE A UNA O DUE BOCCHE

Abbiamo visto come caratterizzare il comportamento delle giunzioni a microonde attraverso la matrice di diffusione, e un certo numero di relazioni utili a ricavare il comportamento di giunzioni complesse attraverso operazioni sulle matrici di diffusione delle giunzioni più semplici che le costituiscono. Abbiamo anche visto alcuni esempi di giunzioni senza soffermarci sulla loro effettiva costituzione fisica. In questo paragrafo vedremo come possono essere realizzate queste ed altre giunzioni ricorrendo a dispositivi in guida d'onda o in microstriscia.

3.2.1 Lanciatori di modo in guida d'onda rettangolare

Abbiamo visto nel primo capitolo che le condizioni al contorno alle pareti determinano le funzioni vettoriali di modo, e quindi la configurazione della componente trasversa dei campi elettromagnetici presenti all'interno di una guida d'onda metallica. In quella occasione, avevamo detto che, invece, le funzioni scalari di modo dipendono dalle condizioni al contorno agli estremi della guida, cioè in corrispondenza dei dispositivi di lancio e di prelievo del segnale a microonde. Le caratteristiche fisiche e geometriche di questi dispositivi determinano la forma delle funzioni scalari di modo. Vediamo ora come è fatta una giunzione a due bocche destinata sia all'innescò sia al prelievo del modo dominante in propagazione in una guida d'onda rettangolare.

L'eccitazione di un modo può avvenire, per esempio, generando un campo elettrico parallelo a uno dei vettori campo elettrico che caratterizzano il modo in questione. Dualmente, in un unipolo parallelo a un vettore campo elettrico caratterizzante un modo, si genererà una corrente per mezzo della quale parte dell'energia del modo in propagazione sarà ceduta al dispositivo collegato all'unipolo. Il modo in propagazione risulterà così accoppiato al dispositivo di prelievo. Per massimizzare questo accoppiamento nel caso del modo TE_{10} in guida d'onda rettangolare, l'unipolo va posi-

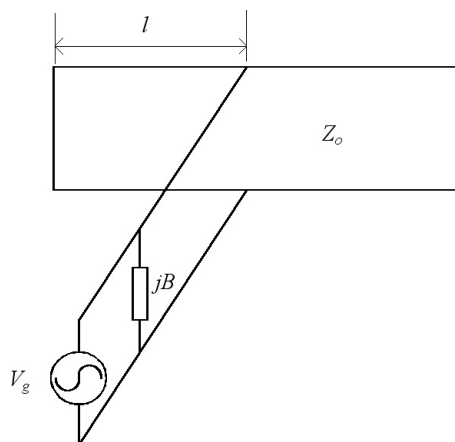


Figura 3.13: Linea bifilare equivalente con generatore in parallelo.

zionato al centro della parete larga della guida e orientato lungo l'asse y , proprio come il vettore campo elettrico di ampiezza massima. Nella pratica, questo tipo di lanciatore (o di sonda, nel caso in cui sia utilizzato per il prelievo del segnale) viene realizzato facendo penetrare per una certa profondità d all'interno della guida il conduttore centrale di un cavo coassiale, il cui conduttore esterno sarà invece collegato al corpo della guida, come indicato in Figura 3.12. L'entità dell'accoppiamento con il modo dominante dipenderà dal valore di d . La presenza del monopolio innescherà dei modi di ordine superiore, che però risultano in cutoff, e quindi si estinguono esponenzialmente con la distanza dalla discontinuità. La presenza di questi modi evanescenti, tuttavia, provocherà l'immagazzinamento di energia reattiva, conferendo alla transizione caratteristiche disadattanti. Per evitare questo inconveniente, si regolerà la lunghezza l del tronco di guida chiuso in corto circuito che viene derivato in verso opposto a quello destinato alla propagazione del segnale. La struttura della linea equivalente al modo TE_{10} è mostrata alla Figura 3.13. La linea è alimentata in parallelo da un generatore di tensione che presenta una suscettanza induttiva causata dalla presenza dei modi evanescenti alla giunzione. Uno stub parallelo in corto circuito di lunghezza l ha lo scopo di compensare questa suscettanza. Riportiamo qui soltanto alcuni dei risultati dell'analisi di questo dispositivo. Se il conduttore che costituisce l'unipolo si può considerare di diametro nullo, si può assumere per la corrente che lo percorre un andamento sinusoidale, a partire dalla sua sommità verso la sua base. La resistenza di ingresso vista dal sistema coassiale è:

$$R_o = \frac{Z_o}{2abk^2} \left| 1 - e^{-j\beta_g l} \right|^2 \tan^2\left(\frac{kd}{2}\right) \quad (3.82)$$

Dove Z_o è l'impedenza d'onda caratteristica del modo in propagazione, k è la costante di propagazione nel sistema coassiale e β_g è la costante di propagazione in guida. Il valore di R_o può quindi essere regolato agendo su d e su l . Contemporaneamente, l può essere usato per compensare la reattanza della transizione. Senza andare in analisi fini,

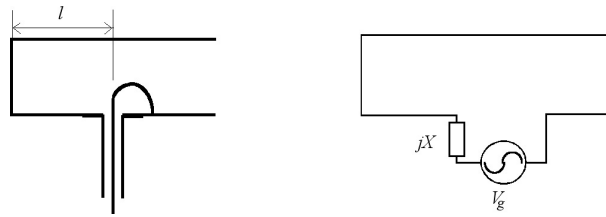


Figura 3.14: Lanciatore di modo TE_{10} in guida d'onda a sezione rettangolare e linea bifilare equivalente con generatore in serie.

l'impedenza d'onda presentata dal tratto di guida in corto circuito è data da [5]:

$$Z_i = jZ_o \tan \beta_g l \quad (3.83)$$

Regolando l si può dunque ottenere $1/Z_i = -jB$, azzerando così la reattanza vista dal generatore equivalente.

Un altro metodo, meno frequente di quello appena visto, di innescare il modo TE_{10} in guida d'onda rettangolare è per mezzo di una spira che si concatena con il campo magnetico caratteristico del modo. Questo tipo di lanciatore è schematizzato in Figura 3.14 insieme al suo equivalente in linea bifilare. In questo caso, il generatore equivalente e la reattanza che simula la presenza del lanciatore si trovano in serie alla linea.

Un'ulteriore maniera di accoppiare un modo con una guida d'onda è quella di far ricorso a iridi. Ne vedremo un uso con gli accoppiatori direzionali in guida d'onda. Nelle transizioni cavo-guida che si trovano in commercio, la lunghezza del corto circuito è fissa, e regolata per avere il suo effetto di compensazione in una ristretta banda attorno alla frequenza di lavoro stabilita.

3.2.2 Flange di accoppiamento in guida d'onda

Il problema che può nascere nell'unire tra loro due spezzoni di guida d'onda o una guida a una transizione, o altro dispositivo in guida, è la continuità elettrica tra i materiali costituenti i due pezzi collegati. Questo problema è particolarmente sentito quando non è possibile mettere i due spezzoni a contatto diretto per consentire la dilatazione termica o realizzare tenute stagne per mezzo di guarnizioni isolanti (utili con guide pressurizzate o quando si realizzano sistemi destinati al funzionamento in ambiente esterno).

Per evitare che la necessità di ottenere una buona tenuta tra i due spezzoni si traduca in una cattiva connessione elettrica, è possibile simulare un corto circuito effettivo in corrispondenza del piano di giunzione. La maniera in cui questo si realizza è mostrata in Figura 3.15. La cava ricavata nella parete della flangia di destra è costituita da due tratti perpendicolari lunghi un quarto della lunghezza d'onda in guida, e termina con un effettivo corto circuito, in quanto si tratta di una parete metallica di pezzo con la stessa flangia. Questo corto circuito viene riportato esattamente sulla soluzione di continuità

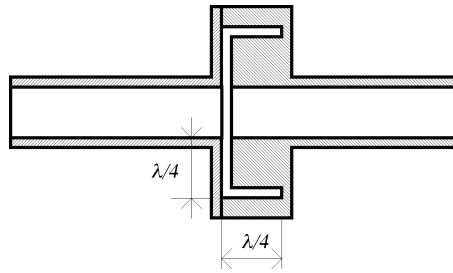


Figura 3.15: Flangia di accoppiamento in guida d'onda.

tra le due guide, poiché si trova a distanza $\lambda/2$ da essa, e lo stesso nodo di tensione che si trova sul corto effettivo si ritrova a distanze multiple di mezza lunghezza d'onda. Viene così simulato un corto circuito quasi perfetto, naturalmente solo alla frequenza per la quale la lunghezza d'onda in guida è quella prevista. Attraverso la superficie di contatto esterna tra le due flange potrebbero verificarsi delle perdite per irradiazione, ma queste sono in ogni caso rese trascurabili dal fatto che questo punto si trova a $\lambda/4$ dal corto circuito, e quindi in esso si trova un nodo di corrente.

3.2.3 Carichi adattati

Abbiamo già detto che un carico adattato è una giunzione a una bocca che presenta un'impedenza di ingresso di valore pari all'impedenza d'onda caratteristica del sistema di trasmissione cui viene collegata. La sua presenza fa sì che dall'ingresso del ramo cui fa da terminazione si veda la stessa impedenza che si avrebbe se la linea avesse lunghezza infinita. Il carico adattato assorbe tutta l'energia a microonde che vi incide, mostrando un coefficiente di riflessione esattamente uguale a zero (naturalmente nella pratica questo vale, e approssimativamente, solo nella banda di funzionamento del dispositivo). L'energia che vi incide deve essere assorbita e dissipata in qualche modo. Ciò si ottiene realizzando la terminazione in materiale dissipativo, come grafite o simile, mescolato a ceramica o sabbia, che assorbe l'energia incidente trasformandola in calore. Per dissipare questo calore nell'ambiente senza far lavorare il sistema a temperatura troppo alta, nei casi in cui l'energia da dissipare è di valore elevato, si deve ricorrere ad appositi sistemi di raffreddamento aggiuntivi, come alettature o sistemi a fluido. In Figura 3.16, sono mostrate alcune realizzazioni di carichi adattati. Il materiale dissipativo deve essere sagomato in maniera tale da realizzare una transizione graduale nelle condizioni di propagazione, e quindi minimizzare le riflessioni di energia in guida. La forma che potrà assumere sarà dunque una sorta di cuneo, come mostrato in tutti gli esempi in figura. Quando la potenza da dissipare non è particolarmente alta, il cuneo potrà essere realizzato semplicemente come una lamina riportata sulla mezzeria della parete larga della guida. In caso di alte potenze, è bene fare aderire il materiale del cuneo il più possibile alle pareti della guida, così da facilitare la dissipazione termica. Nel secondo esempio in figura si ha quindi un cuneo rientrante aderente alle pareti per tutta la sua lunghezza. L'esterno della guida, inoltre, è dotato di alette di raffredda-

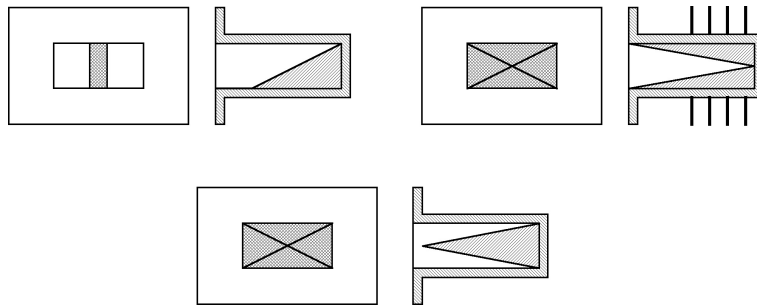


Figura 3.16: Carichi adattati in guida d'onda.

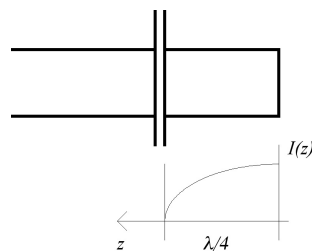


Figura 3.17: Terminazione fissa in corto circuito.

mento. Nel terzo esempio abbiamo un cuneo piramidale aderente al fondo della guida. Questa soluzione viene adottata nella realizzazione di terminazioni adattate mobili, che servono per alcune applicazioni di misura in laboratorio. Ovviamente in questo caso il cuneo non si potrà fare aderire alle pareti della guida, dovendo essere mobile rispetto al resto della terminazione.

3.2.4 Corti circuiti mobili

Una terminazione in corto circuito in guida di lunghezza fissa può semplicemente essere realizzata chiudendo una transizione con una parete metallica. Quello che si vuole ottenere è un coefficiente di riflessione di modulo unitario. Per evitare irradiazione di energia in corrispondenza della flangia di accoppiamento, la lunghezza del tratto in corto circuito viene fatta di un quarto della lunghezza d'onda in guida, in modo che su di essa venga riportato un nodo di corrente (vedi Figura 3.17). Abbiamo visto che corti circuiti di lunghezza variabile possono essere utilizzati come adattatori di impedenza, per la possibilità che danno di variare la lunghezza del ramo chiuso in corto, e dunque la reattanza vista dal suo ingresso. Si tratta di giunzioni a una bocca il cui unico parametro di diffusione, il coefficiente di riflessione, ha modulo unitario. I corti circuiti mobili possono essere realizzati con contatti striscianti, ma questi non garantiscono una bassa resistenza di contatto tra pistone e guida. A questo inconveniente

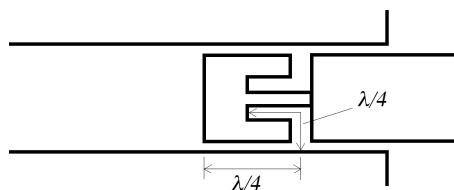


Figura 3.18: Terminazione mobile in corto circuito in guida d'onda a sezione rettangolare.

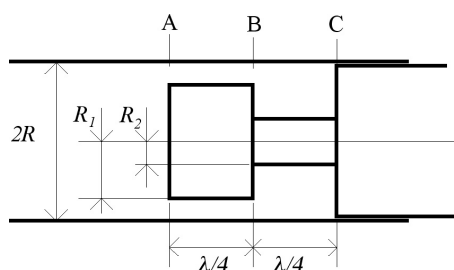


Figura 3.19: Terminazione mobile in corto circuito in guida d'onda a sezione circolare.

si può rimediare realizzando anche in questo caso dei corti circuiti simulati. In guida d'onda rettangolare, questi possono essere realizzati come mostrato in Figura 3.18. Si può notare che dall'estremità del pistone si arriva al contatto strisciante per mezzo di un tratto di guida a sezione ribassata lungo $\lambda/4$. Qui, invece di accontentarsi della resistenza di contatto tra la guida e la parte mobile, si va a una vera parete di corto circuito attraverso un altro tratto di guida ribassata lungo $\lambda/4$. Questo corto circuito si riporta elettricamente all'estremità interna del pistone, che è distante mezza lunghezza d'onda, e riporta un nodo di corrente in corrispondenza del contatto strisciante, rendendo priva di effetto la resistenza non nulla che vi si trova. Per guide d'onda a sezione circolare, si ricorre a tratti coassiali di adattamento in quarto d'onda, come mostrato in Figura 3.19. Richiamiamo brevemente il funzionamento di un trasformatore in quarto d'onda. Come è noto, l'impedenza vista dall'ingresso di una linea senza perdite di lunghezza l terminata su un'impedenza di carico Z_u è:

$$Z_i = Z_o \frac{Z_u + jZ_o \tan \beta l}{Z_o + jZ_u \tan \beta l} \quad (3.84)$$

dove Z_o è l'impedenza caratteristica della linea. Se l è uguale a $\lambda/4$, la (3.84) diventa

$$Z_i = \frac{Z_o^2}{Z_u} \quad (3.85)$$

Ora, dalla Figura 3.19 si vede che a partire dalla sezione A fino alla sezione B il sistema in guida circolare diventa uno spezzone di cavo coassiale in $\lambda/4$ con raggio del

conduttore esterno R e raggio del conduttore interno R_1 . Il tratto dalla sezione B alla sezione C è ancora un tratto coassiale, con raggio esterno R e raggio interno R_2 . La sezione C è poi costituita dal contatto tra il pistone e la parete interna della guida, rappresentabile con una impedenza Z_u piccola ma non nulla. Dette rispettivamente Z_1 e Z_2 le impedenze caratteristiche dei tratti AB e BC, i loro valori sono dati da:

$$Z_1 = \frac{1}{2\pi} \sqrt{\frac{\mu}{\varepsilon}} \ln \frac{R}{R_1}; \quad Z_2 = \frac{1}{2\pi} \sqrt{\frac{\mu}{\varepsilon}} \ln \frac{R}{R_2} \quad (3.86)$$

Notare che quanto più R_2 è minore di R_1 tanto più Z_2 sarà maggiore di Z_1 . Per la (3.85), l'impedenza vista dalla sezione B verso la sezione C sarà

$$Z_B = \frac{Z_2^2}{Z_u} \quad (3.87)$$

mentre l'impedenza vista dalla sezione A verso la sezione C sarà

$$Z_A = \frac{Z_1^2}{Z_B} = \frac{Z_1^2}{Z_2^2} Z_u \quad (3.88)$$

che, per quanto detto in precedenza, può essere molto minore del già piccolo valore di Z_u .

Come in tutti i casi in cui il funzionamento di un dispositivo dipende dalle dimensioni di qualche suo componente, questi corti circuiti simulati richiedono una ben precisa lunghezza d'onda di lavoro, e saranno efficaci solo in uno stretto intorno della frequenza corrispondente.

3.2.5 Adattatori di impedenza

Normalmente, quando si connette un generatore a un carico tramite una linea di trasmissione, si utilizzano due adattatori di impedenza. Lo scopo di queste giunzioni a due bocche è quello di realizzare il massimo trasferimento di potenza tra generatore e carico, facendo sì che l'impedenza vista da una delle bocche sia uguale al complesso coniugato dell'impedenza di uscita del sistema che sta a monte. Uno dei due adattatori sta tra linea e carico, e fa sì che l'impedenza vista dall'ingresso del carico sia uguale all'impedenza caratteristica della linea. Un altro adattatore viene posto tra generatore e linea, e serve ad adattare l'impedenza di uscita del generatore all'impedenza della linea.

L'adattamento avviene entro una certa banda di frequenze, individuata da un valore massimo ammesso per il rapporto di onda stazionaria. Abbiamo già visto dei dispositivi che possono servire da adattatori, e cioè le iridi e le viti. Abbiamo anche visto la soluzione con un T magico e due corti circuiti mobili, che abbiamo dimostrato essere valida per qualunque valore del carico. Per allargare l'intervallo di impedenze adattabili con le viti, si può ricorrere a doppie viti, disposte a una certa distanza una dall'altra e regolabili in profondità, oppure a viti su guida fessurata, che oltre a essere regolabili in profondità possono essere traslate lungo la guida. Un dispositivo di questo tipo è illustrato in Figura 3.20. Come si vede, è presente un disco per lo spostamento della vite

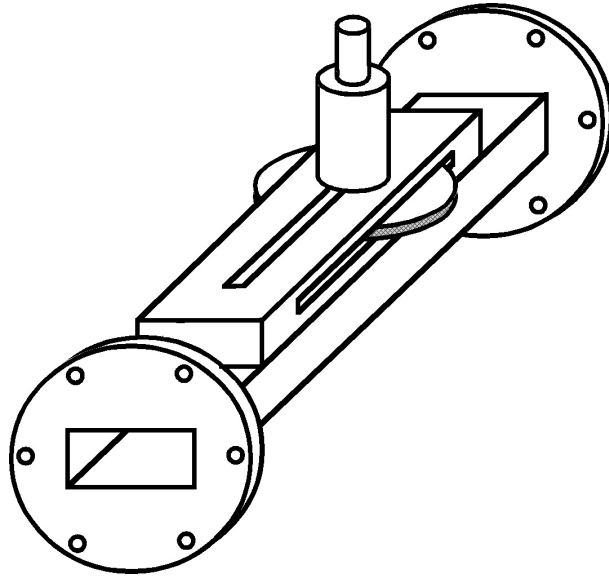


Figura 3.20: Adattatore di impedenza a vite mobile.

lungo una fessura praticata in mezzeria della faccia larga della guida e un dispositivo micrometrico per la regolazione della profondità della vite all'interno della guida. Se si osservano i grafici delle correnti lungo le pareti di una guida rettangolare funzionante in modo TE_{10} (vedi Figura 3.21), si nota che l'apertura di una fessurazione in mezzeria della faccia larga non interrompe nessuna linea di corrente, almeno nel caso ideale di fessura di larghezza nulla. In ogni caso, una fessura in questa posizione perturba il meno possibile la propagazione in guida.

Per l'adattamento sia in cavo coassiale sia in guida d'onda, si può anche ricorrere a stub variabili in serie o in parallelo. Nel caso delle guide d'onda rettangolari, si ricorre a corti circuiti mobili e a particolari giunzioni a tre bocche, dette giunzioni a T, il cui funzionamento vedremo tra poco. In Figura 3.22 sono illustrati due diversi tipi di queste giunzioni. La linea principale è una guida d'onda rettangolare, e il ramo derivato (anch'esso in guida d'onda rettangolare) può avere asse parallelo ai vettori campo elettrico del modo dominante nella linea principale (piano E) o al piano su cui giacciono i vettori campo magnetico dello stesso modo in propagazione (piano H). Ponendo un corto circuito mobile sul ramo derivato, si ottiene, nel primo caso, un tratto di linea di lunghezza variabile in serie alla linea principale, e nel secondo caso uno spezzone di linea in corto circuito in parallelo alla linea principale. Per questo motivo, e anche per altri che saranno chiari nel seguito, la derivazione sul piano H viene detta *derivazione a T parallelo*, mentre la derivazione sul piano E viene detta *derivazione a T serie*.

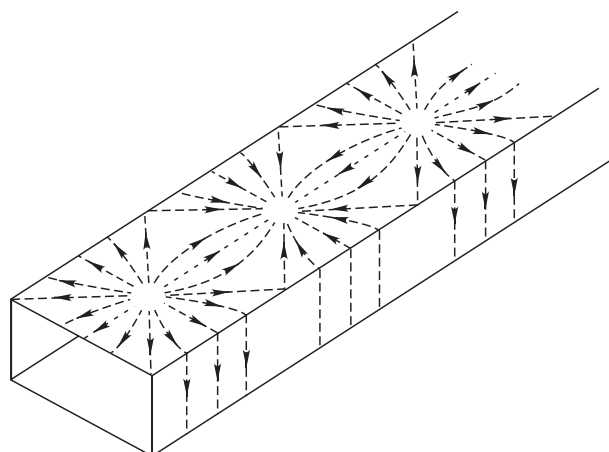


Figura 3.21: Linee di corrente lungo le pareti interne di una guida a sezione rettangolare funzionante in modo TE_{10} .

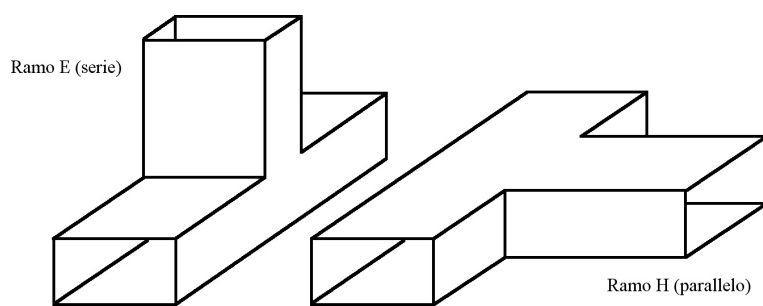


Figura 3.22: Giunzioni a T in guida d'onda a sezione rettangolare.

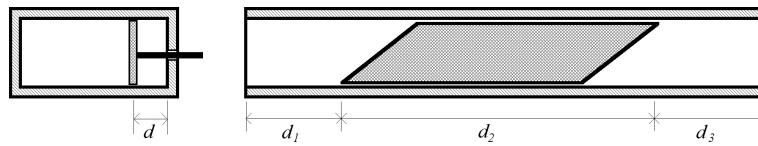


Figura 3.23: Attenuatore variabile a traslazione di lamina.

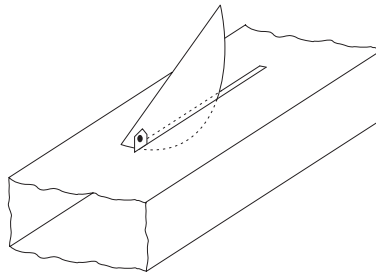


Figura 3.24: Attenuatore variabile a lamina dissipativa imperniata.

3.2.6 Attenuatori

Un attenuatore ideale è una giunzione a due bocche caratterizzata dall'aver coefficienti di trasmissione di modulo minore di 1. Questo tipo di dispositivi è usato per ridurre la potenza incidente su un carico. La caratteristica fondamentale di un attenuatore è la sua attenuazione, espressa in dB, e definita come il rapporto tra la potenza dissipata sul carico senza l'attenuatore inserito e quella dissipata, sempre sul carico, con l'attenuatore inserito. La riduzione di potenza può essere dovuta a riflessione o ad assorbimento; in base a questa distinzione, si opera la prima classificazione degli attenuatori. Negli attenuatori a riflessione la riduzione di potenza sul carico è dovuta alla potenza riflessa dal dispositivo. Altre sottoclassificazioni per gli attenuatori si fanno tra attenuatori *fissi, variabili, calibrati, non calibrati, per alte potenze, per basse potenze*.

Attenuatori in cavo coassiale possono essere realizzati interponendo un dischetto dissipativo di altezza opportuna tra due spezzoni consecutivi di dielettrico, oppure cospargendo l'anima del cavo con materiale dissipativo di spessore minore di quello di penetrazione all'interno della banda di utilizzo (dato dalla (1.47)). Con questo tipo di accorgimenti si possono realizzare degli attenuatori fissi. Attenuatori variabili in guida d'onda possono essere realizzati introducendo una lamina dissipativa longitudinalmente all'interno della guida, a distanza variabile da una delle sue pareti strette (vedi Figura 3.23). Una forma opportunamente rastremata serve a ridurre il più possibile le riflessioni. Lo stesso risultato si può ottenere con una lamina a flap, imperniata sull'estremità di una fessura in mezzera della faccia larga della guida, che può penetrare più o meno all'interno (Figura 3.24). Questi tipi di attenuatori variabili sono normalmente poco precisi.

Un attenuatore variabile molto più preciso, e con attenuazione indipendente dalla

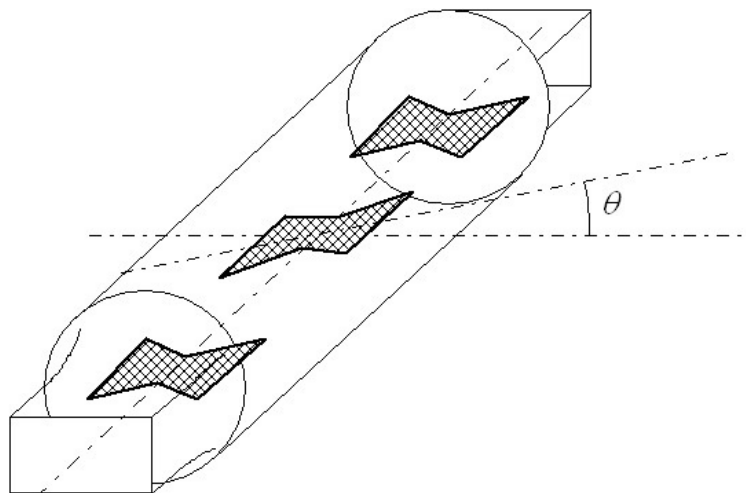


Figura 3.25: Attenuatore variabile a rotazione di lamina.

frequenza, è quello a rotazione di lamina (o *rotary vane attenuator*). È costruito all'interno di un tratto di guida d'onda circolare raccordato agli estremi a due bocche in guida rettangolare. La propagazione avviene in modo fondamentale in tutti e tre i tratti (TE_{10} nei tratti rettangolari e TE_{11} nel tratto circolare). Il dispositivo è illustrato in Figura 3.25. In prossimità delle sezioni di ingresso e di uscita sono poste due lamine dissipative ortogonali alla componente del campo elettrico del modo dominante in guida rettangolare. Un'altra lamina si trova all'interno della sezione in guida circolare, e può ruotare rispetto agli assi x e y dei due spezzoni rettangolari. Il campo elettrico del modo entrante non viene modificato dalla presenza della lamina in ingresso, essendo questa ortogonale al campo. Quando però il modo TE_{11} interagisce con la lamina centrale, la sua componente parallela viene totalmente assorbita. L'intensità di campo del TE_{11} viene quindi ridotta di $\cos\theta$, tutta la configurazione del modo viene ruotata di θ , e si può ancora propagare in guida d'onda circolare. In corrispondenza della lamina fissa in uscita, la sua componente parallela viene totalmente assorbita, e rimane la componente ortogonale, che è uguale all'ampiezza del campo a monte della lamina ulteriormente ridotta di $\cos\theta$. Questa componente (vedi Figura 3.26) è ortogonale al lato lungo della sezione di guida rettangolare in uscita, e può quindi innescare in essa il modo di propagazione TE_{10} . L'attenuazione dipende solo da θ e non dalla frequenza, ovviamente all'interno della banda utile della guida. Visto che l'ampiezza del campo in uscita è ridotta di $\cos^2\theta$ rispetto a quella in ingresso, e tenuto conto che esisterà anche un'attenuazione c relativa alla situazione $\theta = 0$, l'attenuazione totale di questa giunzione, espressa in dB, sarà

$$\alpha_{dB} = 20\log\frac{1}{\cos^2\theta} + c = -40\log(\cos\theta) + c \quad (3.89)$$

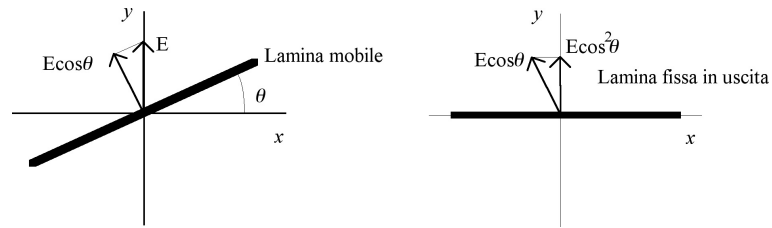


Figura 3.26: attenuazione del vettore campo elettrico nell'attenuatore a rotazione di lamina.

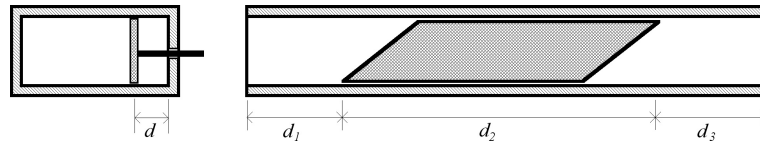


Figura 3.27: Sfasatore a traslazione di lamina in guida d'onda a sezione rettangolare.

3.2.7 Sfasatori

Uno sfasatore è idealmente una giunzione a due bocche reciproca con coefficienti di trasmissione di modulo unitario:

$$|s_{12}| = |s_{21}| = 1 \quad (3.90)$$

Dalle proprietà della matrice di diffusione, deriva che gli elementi diagonali devono in questo caso essere entrambi nulli. Nella realtà, i coefficienti di trasmissione saranno in modulo leggermente minori di 1 perché ogni giunzione fisica ha sempre una perdita di inserzione. Uno spezzone di linea o di guida senza perdite è già uno sfasatore, ma per ottenere uno sfasamento variabile occorrerebbe variarne la lunghezza. Per questo motivo, si ricorre ad altri accorgimenti, come quello di riempire una guida con un materiale a permittività (efficace!) variabile. È quello che si fa con gli sfasatori a traslazione di lamina, realizzati come gli analoghi attenuatori, ma con la lamina realizzata in materiale dielettrico a basse perdite. La realizzazione di questi dispositivi è illustrata in Figura 3.27. La permittività efficace nel tratto di guida d'onda occupato dalla lamina dipenderà dalla permittività della lamina stessa e dalla sua posizione rispetto alla mezzeria della guida. Se la lamina è estremamente sottile e aderente alla parete laterale della guida, la propagazione del modo dominante non viene perturbata, e quindi lo sfasamento associato all'intero tratto considerato sarà lo stesso che si ha nella guida senza l'introduzione del dielettrico.

$$\phi' = \beta_g d_1 + \beta_g d_2 + \beta_g d_3 \quad (3.91)$$

dove, come si vede dalla figura, d_1 e d_3 sono i due tratti di guida liberi, e d_2 è la lunghezza del tratto occupato dalla lamina. β_g , come di consueto, è la costante di

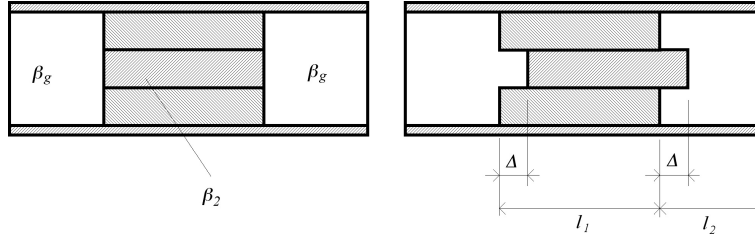


Figura 3.28: Sfasatore a scorrimento di lamina in guida d'onda a sezione rettangolare.

propagazione in guida. Con la lamina in posizione diversa all'interno della guida ($d \neq 0$), il tratto d_2 sarà caratterizzato da una permittività ϵ_{eq} diversa da uno, e quindi da una costante di propagazione

$$\beta' = \sqrt{\omega^2 \epsilon_o \epsilon_{eq} \mu_o - \left(\frac{\pi}{a}\right)^2} \quad (3.92)$$

(provare a ricavare questa espressione utilizzando la (1.14) e la (1.17), considerando che il modo in propagazione è il TE_{10}). Lo sfasamento in queste condizioni sarà

$$\phi'' = \beta_g d_1 + \beta' d_2 + \beta_g d_3 \quad (3.93)$$

e quindi, per la differenza di sfasamento tra le due situazioni si avrà

$$\Delta\phi = \phi'' - \phi' = (\beta' - \beta_g) d_2 \quad (3.94)$$

Uno sfasatore *a scorrimento di lamina* (Figura 3.28) è invece realizzato occupando totalmente un tratto di guida con tre lastre dielettriche, di cui la centrale è in grado di scorrere rispetto alle due laterali. Nel caso in cui la lastra centrale sia mantenuta in linea con quelle laterali ($\Delta = 0$), dalla prima transizione tra aria e dielettrico verso destra abbiamo un tratto di guida lungo l_1 , completamente occupato da dielettrico e un tratto vuoto lungo l_2 , caratterizzati, rispettivamente, da una costante di propagazione

$$\beta_2 = \sqrt{\omega^2 \epsilon_o \epsilon_r \mu_o - \left(\frac{\pi}{a}\right)^2} \quad (3.95)$$

e dalla costante di propagazione β_g della guida d'onda in aria. Lo sfasamento associato alla propagazione del modo TE_{10} attraverso questo tratto di guida sarà in questo caso

$$\phi' = \beta_2 l_1 + \beta_g l_2 \quad (3.96)$$

Se invece si fa scorrere la lastra centrale di una quantità Δ , come mostrato a destra nella figura, si ottiene

$$\phi'' = \beta_1 \Delta + \beta_2 (l_1 - \Delta) + \beta_3 \Delta + \beta_g (l_2 - \Delta) \quad (3.97)$$

dove β_1 e β_3 saranno le costanti di propagazione date da una formula simile alla (3.92) con le permittività equivalenti dei due tratti di lunghezza Δ . Notare che i valori di queste permittività equivalenti dipenderanno dalla permittività relativa del dielettrico e

dalle dimensioni delle lastre, ma non dal valore dello scorrimento Δ . La differenza di fase tra le situazioni (3.97) e (3.96) sarà

$$\Delta\phi = \phi'' - \phi' = [(\beta_1 + \beta_3) - (\beta_2 + \beta_g)]\Delta \quad (3.98)$$

Questa relazione ci dice che, se $(\beta_1 + \beta_3) \neq (\beta_2 + \beta_g)$, lo sfasamento è proporzionale allo scorrimento della lastra dielettrica centrale. Si possono in questo modo realizzare sfasatori estremamente precisi.

3.3 GIUNZIONI RECIPROCHE A TRE O PIÙ BOC- CHE

3.3.1 Giunzioni a tre bocche reciproche e prive di perdite

Prima di dedicarci allo studio di giunzioni particolari, introduciamo una proprietà delle giunzioni a tre bocche che non era stata vista in precedenza. Si può dimostrare che una giunzione a tre bocche reciproca e priva di perdite non può essere completamente adattata. Per convincercene, proviamo a vedere se una generica matrice di diffusione 3×3 con gli elementi diagonali tutti nulli può godere delle proprietà che le derivano dal rappresentare una giunzione reciproca e priva di perdite. Ricordiamo che una tale giunzione è rappresentata da una matrice di diffusione simmetrica e unitaria. Supponiamo che tale matrice possa avere gli elementi sulla diagonale tutti nulli:

$$\mathbf{S} = \begin{bmatrix} 0 & \beta & \gamma \\ \beta & 0 & \delta \\ \gamma & \delta & 0 \end{bmatrix} \quad (3.99)$$

Perché \mathbf{S} sia unitaria, dovrà essere

$$\mathbf{S}\mathbf{S}^* = \mathbf{I} \quad \rightarrow \quad \begin{cases} |\beta|^2 + |\gamma|^2 = 1 \\ \gamma\delta^* = 0 \\ \beta\delta^* = 0 \\ \delta\gamma^* = 0 \\ |\beta|^2 + |\delta|^2 = 1 \\ \beta\gamma^* = 0 \\ \delta\beta^* = 0 \\ \gamma\beta^* = 0 \\ |\gamma|^2 + |\delta|^2 = 1 \end{cases} \quad (3.100)$$

Perché siano tutte verificate le relazioni con uguaglianza a zero, due dei tre parametri caratterizzanti la giunzione devono essere nulli. In questo caso la giunzione dovrebbe essere costituita da una giunzione a due bocche senza perdite e perfettamente adattata e da una giunzione a una bocca perfettamente adattata e isolata dalle altre due bocche (cioè un carico adattato). Notiamo però, innanzi tutto, che se vale questa condizione almeno una delle relazioni con uguaglianza a 1 non può essere soddisfatta, e quindi la matrice diverrebbe degenera e certamente non unitaria. Dal punto di vista fisico, poi,

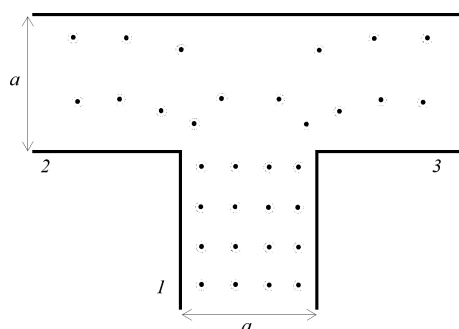


Figura 3.29: Distribuzione del vettore campo elettrico in giunzione a T parallelo.

la giunzione a una bocca perfettamente adattata e isolata dalle altre due bocche non può essere una giunzione senza perdite, in quanto non può che dissipare tutta l'energia incidente.

3.3.2 Giunzioni a T parallelo e T serie

Passiamo adesso a vedere più in dettaglio le derivazioni a T parallelo e T serie in guida, di cui abbiamo già visto la matrice di diffusione (3.49) e la costituzione fisica (in Figura 3.22). La giunzione a T parallelo (Figura 3.22 a destra) ha proprio la matrice di diffusione mostrata in (3.49). La situazione è illustrata in Figura 3.29, in cui i cerchietti centrati rappresentano i vettori campo elettrico uscenti dal piano del disegno, che per simmetria si dividono ugualmente nei due rami derivati giungendo in fase alle bocche 2 e 3. La quota di energia in modo TE_{10} che si trasmette alle bocche derivate (abbiamo appena detto che questa quota non può essere il 100%) si divide quindi in parti uguali, che si propagano in fase tra loro. Essendoci continuità nel campo elettrico, la linea equivalente del modo TE_{10} per questo dispositivo contiene un generatore in parallelo ai due conduttori, secondo lo stesso schema mostrato in Figura 3.13.

Per quanto riguarda invece la derivazione a T nel piano E, o T serie, la situazione, se alimentiamo la derivazione dal ramo sul piano E, è illustrata in Figura 3.30, con le frecce che rappresentano i vettori campo elettrico del modo TE_{10} . Si vede che in questo caso la soddisfazione delle condizioni al contorno in corrispondenza della giunzione tra i due rami fa sì che alle uscite 2 e 3 si ritrovino segnali in controfase tra loro. Occorre infatti che la componente tangenziale del vettore campo elettrico in corrispondenza delle pareti interne sia ovunque nulla (il disegno è solo indicativo). Per questo motivo, in corrispondenza dell'inserzione del ramo E nella guida principale, i vettori dovranno deformarsi fino a chiudersi ortogonalmente alla parete inferiore del ramo principale. Guardando la figura, è chiaro il meccanismo per il quale le uscite alle bocche 2 e 3 sono in controfase. In questo caso si ha continuità nel campo magnetico e discontinuità nel campo elettrico. Per questo motivo, la linea equivalente avrà il generatore posto in serie su uno dei due conduttori, secondo lo stesso schema mostrato in Figura 3.14. La matrice di diffusione di questa giunzione sarà la seguente, ottenuta anche qui sfruttando

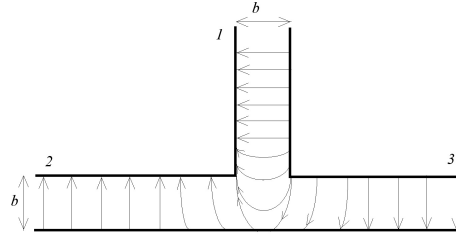


Figura 3.30: Distribuzione del vettore campo elettrico in giunzione a T serie.

le simmetrie e il fatto che non vi può essere totale adattamento:

$$\mathbf{S} = \begin{bmatrix} \gamma'_1 & -\tau'_1 & \tau'_1 \\ -\tau'_1 & \gamma'_2 & \tau'_2 \\ \tau'_1 & \tau'_2 & \gamma'_2 \end{bmatrix} \quad (3.101)$$

da confrontare con quella riportata in (3.49) e relativa alla giunzione a T parallelo. Le giunzioni a T possono essere realizzate anche in microstriscia.

3.3.3 Giunzioni a doppio T

Abbiamo già accennato anche a questo tipo di giunzione, chiamandola *T magico*, a proposito della possibilità di adattamento di qualsiasi carico con due corti circuiti mobili. Essendo una giunzione a quattro porte, non sarà impossibile che questa, pur senza perdite, sia totalmente adattata. La denominazione di T magico per una giunzione ibrida sarebbe riservata al caso in cui questa sia effettivamente adattata a tutte le bocche. La matrice di diffusione del T magico ideale è stata già vista in (3.59). È quasi inutile ripetere che l'effettiva struttura della matrice dipende dalla numerazione delle bocche, che è arbitraria. Manteniamo qui la numerazione data in Figura 3.9.

Una giunzione a doppio T è il risultato della compenetrazione di due giunzioni a T, una del tipo serie e una del tipo parallelo. Fondendo insieme queste due giunzioni, così come mostrate in Figura 3.22, si ottiene la giunzione in Figura 3.31. Se si ha un'onda entrante da bocca 4, il campo elettrico del relativo modo TE_{10} eccita due modi in fase nei rami 1 e 2 (è naturalmente quello che succedeva con la giunzione a T parallelo). L'eccitazione di un modo TE_{10} nel ramo 3 è legata (come abbiamo visto con la giunzione T serie) alla presenza di due modi in controfase nei rami 1 e 2. Questo vuol dire che, con onda in ingresso in bocca 4, non si ha propagazione nel ramo 3. In termini di coefficienti di diffusione, abbiamo $s_{14} = s_{24} \neq 0$ e $s_{34} = 0$. Essendo il dispositivo reciproco, anche s_{43} sarà nullo; con onda entrante da 3, si propagheranno infatti due modi in controfase (come nella T serie) nei rami 1 e 2, e non si avrà propagazione nel ramo 4, cioè $s_{13} = -s_{23} \neq 0$ e $s_{43} = 0$. Supponiamo ora di avere un campo in ingresso dalla bocca 1 o dalla bocca 2. Risulterà campo nullo in uscita, rispettivamente, dalla bocca 2 o dalla bocca 1. Infatti (vedi Figura 3.32), il campo elettrico proveniente da 2 che raggiunge lo spigolo tra il ramo 2 e il ramo 3 eccita il modo TE_{10} nel ramo 3. Il campo elettrico nel ramo 3 si propaga nel verso dell'asse y ed è orientato nel

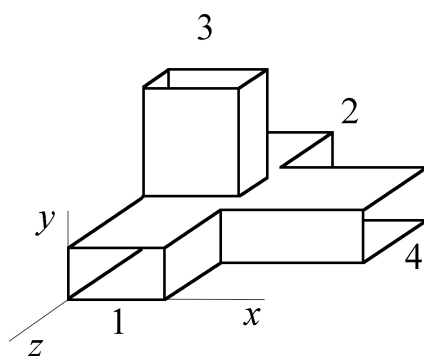


Figura 3.31: Giunzione a T ibrido.

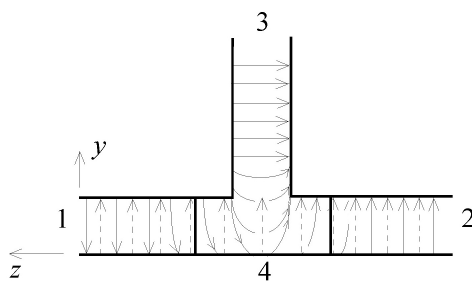


Figura 3.32: Configurazione di campo in giunzione a T ibrido con segnale entrante in bocca 2.

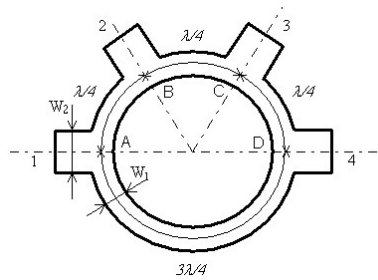


Figura 3.33: Anello ibrido in microstriscia.

verso negativo dell'asse z . Si tratta dei vettori indicati in figura con linea continua. Contemporaneamente, nel ramo 4 si eccita un modo con campo elettrico orientato come l'asse y , che si propaga nel verso dell'asse x , indicato in Figura 3.32 con i vettori in linea tratteggiata. Nel ramo 1 coesisteranno un campo innescato dal ramo 4, in fase con il campo in esso presente e quindi orientato come l'asse y (vettori tratteggiati), e un campo orientato in verso opposto all'asse y , innescato dal ramo 3 e indicato con vettori in linea continua. Questi due campi si annulleranno tra loro, provocando uscita nulla in bocca 1. È facile ragionando per simmetria capire che una cosa analoga si verifica con un'onda in ingresso in bocca 1. Ancora, in termini di coefficienti di diffusione, avremo $s_{42} = s_{41} \neq 0$, $s_{32} = -s_{31} \neq 0$, $s_{12} = s_{21} = 0$. Alla fine, avremo per l'intera matrice

$$\mathbf{S} = \begin{bmatrix} s_{11} & 0 & s_{13} & s_{14} \\ 0 & s_{11} & -s_{13} & s_{14} \\ s_{13} & -s_{13} & s_{33} & 0 \\ s_{14} & s_{14} & 0 & s_{44} \end{bmatrix} \quad (3.102)$$

dove si è tenuto conto del fatto che per simmetria sarà $s_{11} = s_{22}$ e che la giunzione è reciproca. Una giunzione a doppio T può essere totalmente adattata facendo uso di un post al centro dell'inserzione dei quattro rami e di una o più iridi sul ramo 3. In questo caso, i termini diagonali divengono tutti nulli, e l'energia entrante da ogni bocca si dividerà in parti uguali tra due bocche senza accoppiarsi con la bocca rimanente. In assenza di perdite, il modulo degli elementi diversi da zero sarà $1/\sqrt{2}$, e la matrice (3.102) assumerà la forma già vista in (3.59).

3.3.4 Anelli ibridi

Gli anelli ibridi sono giunzioni che hanno lo stesso comportamento del T magico. Essi possono essere realizzati sia in guida d'onda sia in microstriscia. In Figura 3.33, si vede la geometria di una realizzazione in microstriscia.

Supponiamo che la larghezza W_2 sia tale da realizzare nei tratti corrispondenti una impedenza caratteristica di $Z_o = 50\Omega$, e che l'impedenza caratteristica dei tratti a larghezza W_1 sia una certa $Z_a \neq Z_o$. Se il segnale entra in bocca 1, questo giunge in bocca 2 attraverso il cammino AB, lungo $\lambda/4$ e attraverso il cammino ADCB, lungo

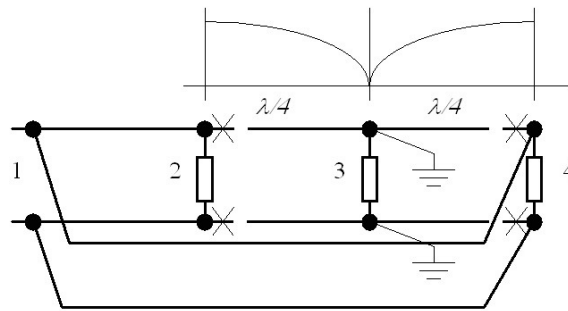


Figura 3.34: Anello ibrido in microstriscia: derivazione dell'impedenza vista dalla bocca 1.

$5\lambda/4$. I due segnali che giungono in bocca 2 si sommeranno quindi in fase, dato che la differenza tra i loro percorsi è di una lunghezza d'onda. Anche alla bocca 4 i segnali giungeranno in fase, avendo percorso esattamente la stessa distanza, ma in opposizione di fase rispetto al segnale in uscita in bocca 2, dato che rispetto ad esso la distanza percorsa è di mezza lunghezza d'onda maggiore. Alla bocca 3, abbiamo invece il segnale che giunge attraverso il cammino ABC, che ha percorso $\lambda/2$, e il segnale che giunge attraverso ADC, che ha percorso una distanza λ . Essi si trovano dunque in opposizione di fase, e con ingresso in bocca 1 si ottiene uscita nulla in bocca 3. Abbiamo dunque $s_{21} \neq 0$, $s_{41} \neq 0$ e $s_{31} = 0$. Il dispositivo, poi, è reciproco, quindi sarà $s_{13} = 0$. Facendo ragionamenti analoghi, si trova che con ingresso in 4 si ha uscita nulla in 2, e con ingresso in 2 si ha uscita nulla in 4. È facile rendersi conto che, con ingresso in bocca 3, si avranno uscite non nulle in bocca 2 e in bocca 4, ma stavolta in fase tra loro. Il dispositivo si comporta quindi proprio come un T magico. Notare che, con la numerazione delle bocche riportata in figura, la matrice di diffusione non assume la forma (3.102) vista per il T ibrido in guida. Un'opportuna rinumerazione delle bocche con coseguenti scambi di righe e di colonne nella matrice rimetterà le cose a posto.

Supponiamo ora di chiudere le bocche 2, 3 e 4 su impedenze di valore Z_o , e vediamo che impedenza si vede dalla bocca 1. La linea equivalente del sistema sarà quella mostrata in Figura 3.34. Infatti, dato che si ha uscita nulla in bocca 3 ($b_3 = 0$), anche a_3 sarà nulla, e anche la tensione normalizzata in bocca 3, che è la somma tra queste due grandezze. In bocca 3, la linea è dunque in corto circuito. Le bocche 2 e 4 sono entrambe distanti $\lambda/4$ dalla bocca 3. Il corto circuito in 3, riportato in 2 e 4, diventerà un circuito aperto e, come indicato in figura, la linea potrà essere tagliata senza che ciò modifichi il suo regime di funzionamento. Quello che ne risulta è mostrato in Figura 3.35. L'innesto del ramo 1 nell'anello vede il parallelo tra le impedenze di due tratti di linea terminati su Z_o e di impedenza caratteristica Z_a : il ramo 2, di lunghezza $\lambda/4$, e il ramo 4, di lunghezza $3\lambda/4$. Le impedenze dei due rami saranno date, come è noto, dalla (3.84), in cui si sostituisce Z_a a Z_o e Z_o a Z_a . Per il ramo 2, sarà $l = \lambda/4$ e per il

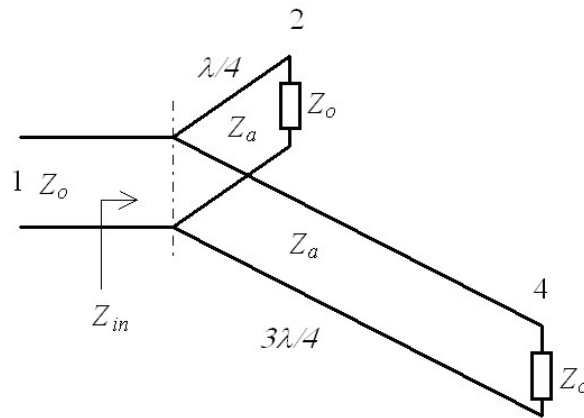


Figura 3.35: Anello ibrido in microstriscia: derivazione dell'impedenza vista dalla bocca 1.

ramo 4 $l = 3\lambda/4$. Fatti i dovuti passaggi, per il ramo 2 si avrà:

$$Z_2 = \frac{Z_a^2}{Z_o} \quad (3.103)$$

e per il ramo 4:

$$Z_4 = \frac{Z_a^2}{Z_o} \quad (3.104)$$

Il parallelo tra le due sarà

$$Z_{in} = \frac{Z_a^2}{2Z_o} \quad (3.105)$$

Per avere adattamento alla bocca 1, si dovrà fare $Z_{in} = Z_o$, e quindi, dalla (3.105)

$$Z_a = \sqrt{2}Z_o \quad (3.106)$$

La larghezza W_1 della pista che forma l'anello dovrà essere dimensionata di conseguenza. Come è intuitivo, e come si deduce anche dalla (2.13), W_1 dovrà essere minore di W_2 , dovendo corrispondere a un'impedenza caratteristica più alta.

3.3.5 Accoppiatori direzionali

Abbiamo già parlato di questi dispositivi come esempio di giunzioni a simmetria condizionata. Vediamo ora qualche possibile realizzazione pratica. Una maniera di ottenere un accoppiatore direzionale a quattro bocche in guida d'onda è illustrata in Figura 3.36. Se transita una potenza tra le bocche 1 e 2, le due iridi poste a distanza $\lambda/4$ una dall'altra si comportano come sorgenti di campo per il ramo 3-4. Le onde a_1 e a_2 , dirette verso la bocca 4, giunte in corrispondenza dell'iride 2, avranno percorso

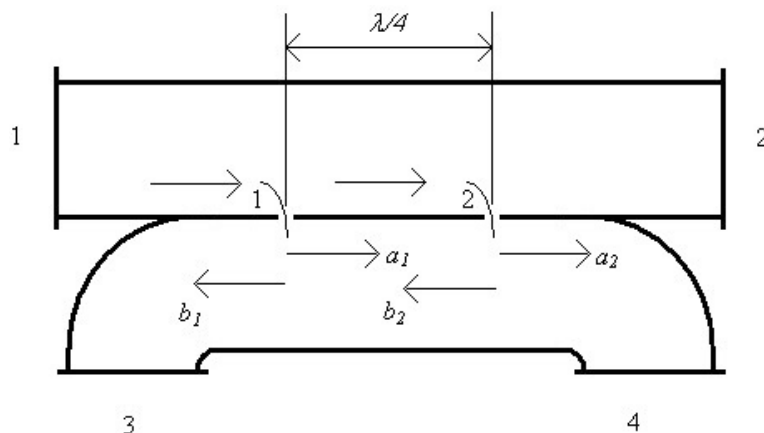


Figura 3.36: Accoppiatore direzionale in guida d'onda.

lo stesso cammino elettrico a partire dall'iride 1. Esse si sommeranno quindi in fase, e l'uscita in bocca 4 sarà diversa da zero. Le onde b_1 e b_2 , invece, avranno percorso in corrispondenza dell'iride 1 due cammini che differiscono di mezza lunghezza d'onda, e si sommeranno quindi in opposizione di fase, annullandosi. Se si entra invece con un segnale dalla bocca 2, si ripeterà la stessa situazione, ma con i ruoli delle bocche 3 e 4 invertiti: l'energia che si propaga lungo il ramo principale sarà accoppiata con la bocca 3 ma non con la bocca 4. Questa giunzione a quattro bocche si può utilizzare per monitorare in permanenza l'onda diretta e l'onda riflessa in un sistema in guida d'onda. Questa applicazione è importante tutte le volte che sia necessario verificare le condizioni di adattamento di un carico o di una parte di sistema rispetto a quello che sta a monte. Il funzionamento ideale sopra descritto si verifica, a rigore, solo per radiazioni con lunghezza d'onda esattamente uguale a λ , ossia, esattamente quattro volte la distanza tra le due iridi. Per incrementare la banda di lavoro del dispositivo, si possono disporre più iridi, di dimensione diversa, attorno alle iridi già viste. L'aumento di banda utile si paga tuttavia con un peggioramento delle prestazioni, nei termini che vedremo tra breve. Accoppiatori direzionali a quattro bocche si possono realizzare anche in microstriscia, o in cavo coassiale, secondo lo schema mostrato in Figura 3.37. I conduttori centrali di due cavi sono fatti correre paralleli per una lunghezza, anche stavolta, pari a un quarto della lunghezza d'onda di lavoro. In questo caso, la potenza entrante in bocca 1 si accoppia con la bocca 4 e non con la bocca 3.

Il parametro fondamentale che caratterizza gli accoppiatori direzionali in sede di primo dimensionamento di un sistema a microonde è il fattore di accoppiamento, ossia la frazione della potenza P_{12} (o P_{21}) viaggiante in un verso nel ramo principale che si trova disponibile alla bocca accoppiata. Nel caso dell'accoppiatore in guida, in cui la bocca accoppiata alla potenza P_{12} è la bocca 4, il fattore di accoppiamento è

$$\beta = 10 \log \frac{P_4}{P_{12}} \quad (3.107)$$

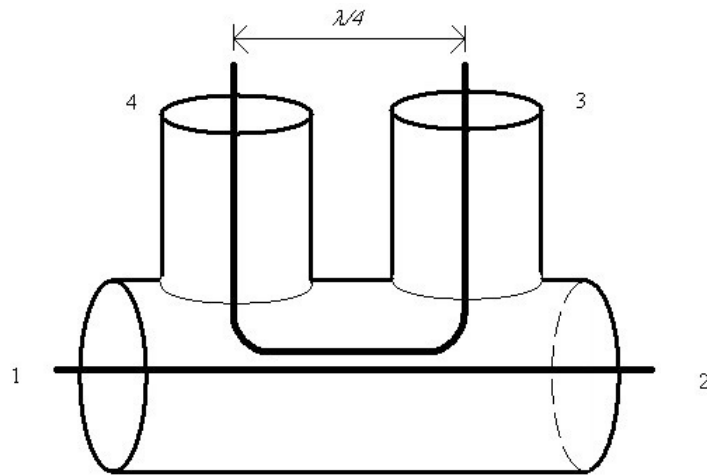


Figura 3.37: Accoppiatore direzionale in cavo coassiale.

dove P_4 è la potenza uscente alla bocca 4. Nei termini delle onde normalizzate introdotte al paragrafo precedente, la (3.107) si trasforma nella seguente

$$\beta = 10 \log \frac{|b_4|^2}{|a_1|^2} = 20 \log |s_{41}| \quad (3.108)$$

Il fattore di accoppiamento è un parametro variabile a seconda delle esigenze. Valori tipici di β variano da -20dB a -3dB . Nel funzionamento ideale, il coefficiente s_{31} dovrebbe essere nullo. In realtà esso sarà diverso da zero, e il suo valore in dB esprimerà l'isolamento tra la porta di ingresso e la porta disaccoppiata. Altro parametro di interesse nel progetto è la direttività, data dalla differenza in dB tra il fattore di accoppiamento e l'isolamento:

$$\text{direttività} = 10 \log \frac{P_4}{P_3} = 20 \log \left(\frac{|b_4| |a_1|}{|a_1| |b_3|} \right) = 20 \log |s_{41}| - 20 \log |s_{31}| \quad (3.109)$$

Buoni valori della direttività sono quelli maggiori di 40dB . Con riferimento a quanto detto in precedenza, le prestazioni che si vanno a degradare adottando i citati accorgimenti per l'allargamento della banda utile sono proprio quelle relative alla direttività.

Ultimo parametro che introduciamo è la perdita di inserzione, ossia la perdita di potenza che il segnale subisce nell'attraversare il ramo principale dell'accoppiatore:

$$\alpha = 10 \log \frac{P_1}{P_2} = 20 \log \frac{|a_1|}{|b_2|} = -20 \log |s_{21}| \quad (3.110)$$

Per accoppiatori a -3dB (cioè, con fattore di accoppiamento pari a -3dB), si ha ovviamente $\alpha = 3\text{dB}$, mentre per accoppiatori con fattore di accoppiamento minore si va a valori tipici di frazioni di dB.

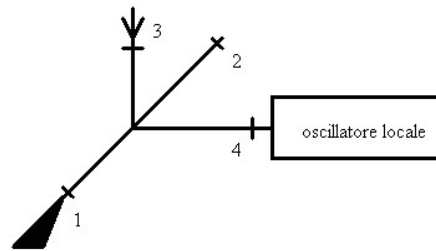


Figura 3.38: T magico in funzione di mescolatore.

3.3.6 Applicazioni del T magico

Fondamentalmente, possiamo osservare che lo scopo di un T magico è quello di ottenere la somma e la differenza tra due segnali. Riferendoci alla numerazione delle bocche data in Figura 3.31 e alla matrice di diffusione data in (3.59), è quasi immediato constatare che se entriamo con due segnali a_1 e a_2 alle bocche 1 e 2, rispettivamente, otteniamo alla bocca 3 un segnale $b_3 = (a_1 - a_2)/\sqrt{2}$ e alla bocca 4 un segnale $b_4 = (a_1 + a_2)/\sqrt{2}$. Sfruttando questa proprietà è possibile realizzare dei sistemi passivi per l'elaborazione del segnale a microonde.

Mescolatore e mescolatore bilanciato

Come è noto, la funzione del mescolatore all'interno di un ricevitore eterodina è di utilizzare il segnale ricevuto e il segnale proveniente dall'oscillatore locale per generare un segnale la cui frequenza è data dalla somma o dalla differenza tra le frequenze dei due segnali in ingresso (*frequenza intermedia*).

Nella gamma delle microonde, il mescolatore può essere facilmente realizzato con un T magico. Consideriamo la situazione rappresentata in Figura 3.38. La potenza P_3 ricevuta dall'antenna si divide in parti uguali nei bracci 1 e 2, e non va a interferire con il segnale iniettato nel braccio 4 dall'oscillatore locale. La potenza P_{OL} erogata dall'oscillatore locale si divide anch'essa in parti uguali nei bracci 1 e 2, senza interferire con il braccio terminato sull'antenna. Tutta la potenza convogliata nel braccio 1 viene dissipata nel carico adattato, mentre nel braccio 2 il segnale d'antenna e l'oscillazione locale risultano sommati. Supponiamo adesso di caricare la bocca 2 con un diodo rivelatore. Il circuito equivalente è mostrato in Figura 3.39. Come è noto, la corrente all'interno del diodo può essere rappresentata come uno sviluppo in serie di potenze, che supponiamo di poter troncare al secondo ordine. Se, come in figura, $V_2(t)$ è la tensione del generatore equivalente, abbiamo

$$i(t) = i_o + k_1 V_2(t) + k_2 V_2^2(t) \quad (3.111)$$

Come già detto, V_2 è la sovrapposizione tra il segnale d'antenna e l'oscillazione locale.

$$V_2(t) = V_R \cos(2\pi f_R t) + V_{OL} \cos(2\pi f_{OL} t) \quad (3.112)$$

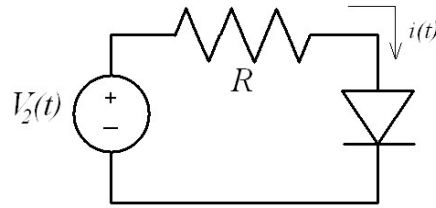


Figura 3.39: Circuito equivalente del diodo rivelatore posto in bocca 2 del T magico.

dove V_R e V_{OL} sono le ampiezze dei due segnali, f_R e f_{OL} sono le loro frequenze, e si è assunto, senza perdita di generalità, che i due segnali siano in fase. Il risultato finale sarebbe lo stesso anche per segnale a radiofrequenza non monocromatico ma comunque a banda stretta attorno alla frequenza della portante. Dalle (3.111) e (3.112) si ha

$$\begin{aligned} i(t) &= i_o + k_1 [V_R \cos(2\pi f_R t) + V_{OL} \cos(2\pi f_{OL} t)] + \\ &\quad + k_2 [V_R \cos(2\pi f_R t) + V_{OL} \cos(2\pi f_{OL} t)]^2 = \\ &= i_o + k_1 [V_R \cos(2\pi f_R t) + V_{OL} \cos(2\pi f_{OL} t)] + k_2 [V_R^2 \cos^2(2\pi f_R t) + \\ &\quad + V_{OL}^2 \cos^2(2\pi f_{OL} t) + 2V_R V_{OL} \cos(2\pi f_R t) \cos(2\pi f_{OL} t)] \end{aligned} \quad (3.113)$$

In uscita al diodo ci sarà allora una componente continua, una componente a frequenza f_R , una componente a frequenza f_{OL} e dei termini quadratici, che andiamo adesso ad analizzare. Per note proprietà delle funzioni trigonometriche, avremo

$$\cos^2(2\pi f_R t) = \frac{1}{2} + \frac{1}{2} \cos(2\pi 2f_R t) \quad (3.114)$$

$$\cos^2(2\pi f_{OL} t) = \frac{1}{2} + \frac{1}{2} \cos(2\pi 2f_{OL} t) \quad (3.115)$$

$$\cos(2\pi f_R t) \cos(2\pi f_{OL} t) = \frac{1}{2} \cos[2\pi(f_R + f_{OL})t] + \frac{1}{2} \cos[2\pi(f_R - f_{OL})t] \quad (3.116)$$

La corrente nel diodo conterrà dunque altre quattro componenti frequenziali dovute alla presenza dei termini quadratici:

- Una componente a frequenza doppia della frequenza del segnale in antenna;
- Una componente a frequenza doppia della frequenza dell'oscillazione locale;
- Una componente a frequenza somma tra la radiofrequenza e la frequenza dell'oscillazione locale;
- Una componente a frequenza differenza tra la radiofrequenza e la frequenza dell'oscillazione locale.

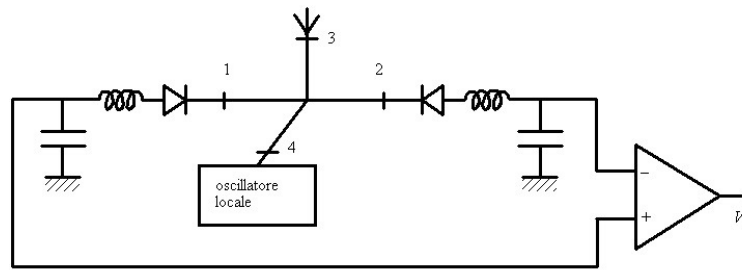


Figura 3.40: T magico in funzione di mescolatore bilanciato.

È normalmente quest'ultima componente che viene filtrata per ottenere il segnale a frequenza intermedia.

Sempre sfruttando un T magico, è anche possibile realizzare un mescolatore bilanciato, secondo lo schema mostrato in Figura 3.40. Considerando il funzionamento del T magico, similmente all'espressione (3.112), per il segnale in bocca 1 si ottiene

$$V_1(t) = -V_R \cos(2\pi f_R t) + V_{OL} \cos(2\pi f_{OL} t) \quad (3.117)$$

e quindi la componente a frequenza intermedia sarà del tipo

$$-\frac{1}{2} \cos[2\pi(f_R - f_{OL})t] \quad (3.118)$$

e cioè in opposizione di fase con il segnale a frequenza intermedia prelevato da bocca 2. Come si vede dallo schema, i due segnali a frequenza intermedia sono portati all'ingresso di un amplificatore differenziale. Con questo schema, un eventuale rumore prodotto nella banda della frequenza intermedia dall'oscillatore locale viene cancellato, in quanto si ritrova come segnale di modo comune all'ingresso del differenziale.

Filtro di diramazione

Lo scopo di un filtro di diramazione è quello di separare segnali di antenna su portanti diverse e distribuirli su diversi ricevitori. Anche questo apparato può essere realizzato per mezzo di T magici, sfruttando la proprietà, richiamata all'inizio del paragrafo, di generare la somma e la differenza tra due segnali. Lo schema è quello mostrato in Figura 3.41. Il segnale misto entra in bocca 4 del T magico a sinistra, dividendosi in parti uguali e in fase nei rami 1 e 2. Sul ramo AD del circuito, il filtro a reiezione di banda centrato su f_1 produce la riflessione totale del segnale a quella frequenza, che rientra nel T magico in bocca 1, dividendosi tra i rami 3 e 4. Il segnale a frequenza f_1 sul ramo BC del circuito subisce invece una rotazione di fase di $\pi/2$ nel tratto di linea in quarto d'onda, prima di essere anch'esso riflesso totalmente dal filtro a reiezione di banda e tornare al T magico dopo aver subito un'ulteriore rotazione di fase di $\pi/2$. La rotazione di fase del segnale che torna in bocca 2 dal ramo BC sarà dunque di π . Questo segnale si divide a sua volta in due parti tra i rami 3 e 4. Nel ramo 4, esso si somma in

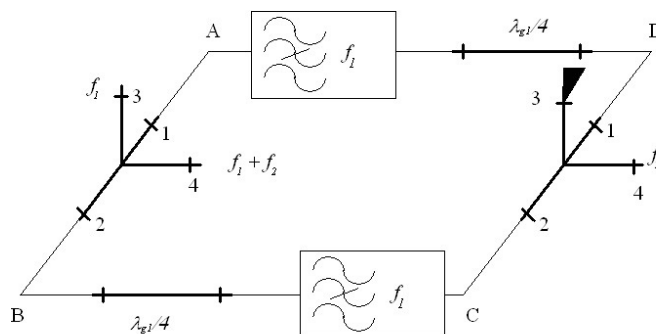


Figura 3.41: Filtro di diramazione realizzato con due T magici.

fase al segnale proveniente da bocca 1, ed essendo ruotato di π rispetto a quest'ultimo, si cancella. Diversamente, il segnale nel ramo 3 si sottrae al segnale proveniente dalla bocca 1, ma, essendo questi due segnali uguali e in opposizione di fase, la sottrazione dell'uno dall'altro produrrà una replica del solo segnale a frequenza f_1 . I due segnali contenenti le componenti a frequenza diversa da f_1 che oltrepassano i filtri a reiezione di banda si ritrovano in fase alle bocche 1 e 2 del T magico a destra (notare che le due linee di ritardo sono lunghe entrambe un quarto della lunghezza d'onda relativa al segnale f_1). La loro somma in opposizione di fase nel ramo 3 del T magico provoca quindi la cancellazione del segnale. Un eventuale residuo viene dissipato nel carico adattato. La somma in fase nel ramo 4 produce invece la ricomposizione del segnale originario depurato della componente a frequenza f_1 . A questo punto, se il segnale contiene solo un'altra componente a frequenza f_2 , il filtro di diramazione ha ottenuto lo scopo di separarla dalla componente a frequenza f_1 e la può dunque avviare verso il relativo ricevitore. Se invece il segnale residuo è ancora composto, può essere immesso in un altro stadio di diramazione in cascata.

Esercizio Costruire le matrici di diffusione dei filtri a reiezione di banda sopra descritti e ricavare la matrice di diffusione del filtro di diramazione, conoscendo le matrici dei T magici e dei tratti in guida in quarto d'onda. (bisognerà naturalmente distinguere tra le situazioni relative alle due diverse lunghezze d'onda.)

Accoppiatore direzionale variabile

Il T magico può essere sfruttato anche per realizzare un accoppiatore direzionale a coefficiente di accoppiamento variabile. Con riferimento alla Figura 3.42, l'onda a in ingresso alla bocca 4 si dividerà in parti uguali e in fase. Dopo essersi propagati nei due rami del dispositivo, questi due segnali si sommano nuovamente in fase in uscita alla bocca 4'. Il segnale che ha percorso il ramo di destra del circuito ha però subito uno sfasamento addizionale rispetto all'altro, a causa dello sfasatore variabile presente

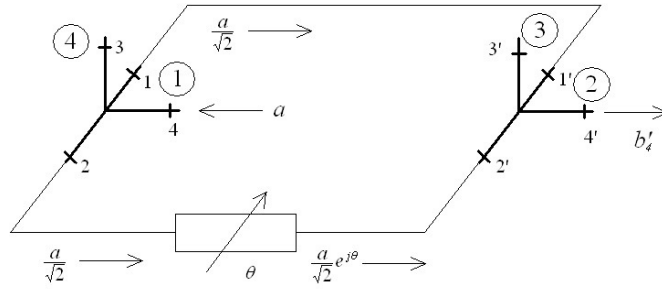


Figura 3.42: Accoppiatore direzionale con coefficiente di accoppiamento variabile realizzato con due T magici.

in quel ramo. In uscita alla bocca 4' avremo dunque

$$b'_4 = \frac{1}{\sqrt{2}} \left(\frac{a}{\sqrt{2}} + \frac{a}{\sqrt{2}} e^{j\theta} \right) = \frac{a}{2} e^{j\frac{\theta}{2}} (e^{-j\frac{\theta}{2}} + e^{j\frac{\theta}{2}}) = a e^{j\frac{\theta}{2}} \cos \frac{\theta}{2} \quad (3.119)$$

Alla bocca 3' avremo invece somma in opposizione di fase:

$$b'_3 = \frac{1}{\sqrt{2}} \left(-\frac{a}{\sqrt{2}} + \frac{a}{\sqrt{2}} e^{j\theta} \right) = \frac{a}{2} e^{j\frac{\theta}{2}} (e^{j\frac{\theta}{2}} - e^{-j\frac{\theta}{2}}) = a j e^{j\frac{\theta}{2}} \sin \frac{\theta}{2} \quad (3.120)$$

Notare che, essendo il sistema senza perdite, ed essendo nulla l'uscita in bocca 3, la somma dei moduli quadrati delle uscite b'_4 e b'_3 è uguale ad a^2 , cioè alla potenza del segnale in ingresso.

Se poi applichiamo un segnale a' in ingresso alla bocca 4', otteniamo uscita nulla alla bocca 3' e, rispettivamente, alle bocche 4 e 3:

$$b_4 = \frac{1}{\sqrt{2}} \left(\frac{a'}{\sqrt{2}} + \frac{a'}{\sqrt{2}} e^{j\theta} \right) = a' e^{j\frac{\theta}{2}} \cos \frac{\theta}{2} \quad (3.121)$$

$$b_3 = \frac{1}{\sqrt{2}} \left(-\frac{a'}{\sqrt{2}} + \frac{a'}{\sqrt{2}} e^{j\theta} \right) = a' j e^{j\frac{\theta}{2}} \sin \frac{\theta}{2} \quad (3.122)$$

Dunque, le bocche 3 e 3' si possono scambiare a condizione che si scambino anche le bocche 4 e 4'. Le uscite in 3 e 4 e in 3' e 4' sono in quadratura tra loro. Rinumerando le bocche come indicato ancora in Figura 3.42, la matrice di diffusione di questo dispositivo sarà

$$\mathbf{S} = \begin{bmatrix} 0 & e^{j\frac{\theta}{2}} \cos \frac{\theta}{2} & j e^{j\frac{\theta}{2}} \sin \frac{\theta}{2} & 0 \\ e^{j\frac{\theta}{2}} \cos \frac{\theta}{2} & 0 & 0 & j e^{j\frac{\theta}{2}} \sin \frac{\theta}{2} \\ j e^{j\frac{\theta}{2}} \sin \frac{\theta}{2} & 0 & 0 & e^{j\frac{\theta}{2}} \cos \frac{\theta}{2} \\ 0 & j e^{j\frac{\theta}{2}} \sin \frac{\theta}{2} & e^{j\frac{\theta}{2}} \cos \frac{\theta}{2} & 0 \end{bmatrix} \quad (3.123)$$

Questo sistema si comporta dunque come un accoppiatore direzionale con coefficiente di accoppiamento regolabile attraverso il valore di θ .

3.4 GIUNZIONI NON RECIPROCHE

3.4.1 Isolatori

Un isolatore è una giunzione a due bocche non reciproca che presenta un certo valore di attenuazione se percorso in un verso e un altro valore se percorso in verso opposto. Più in particolare, l'attenuazione sarà altissima in un verso e quasi nulla nel verso opposto. Gli isolatori si realizzano sfruttando le proprietà elettromagnetiche delle ferriti. Le ferriti sono materiali compositi caratterizzati dall'influenza che hanno sui campi elettromagnetici con cui interagiscono quando sono immerse in campi magnetici statici di forte intensità, che orientano gli spin elettronici del materiale. Uno degli effetti caratterizzanti è l'effetto Faraday. In virtù di esso, un campo elettromagnetico polarizzato che interagisce con una barretta di ferrite sottoposta a un campo magnetico statico subisce una rotazione del piano di polarizzazione di entità e verso dipendenti dalla lunghezza della barretta e dall'intensità e direzione del campo magnetico, ma non dal verso in cui l'onda elettromagnetica percorre il tratto occupato dalla barretta. Inoltre, l'effetto della ferrite magnetizzata è largamente indipendente dalla frequenza della radiazione; questo vuol dire che in base a questa proprietà possono essere realizzati dispositivi a banda relativamente larga. In Figura 3.43, è schematizzato un isolatore in guida d'onda a effetto Faraday. Come si vede, la giunzione è realizzata con due transizioni tra guida rettangolare e guida circolare; all'interno del tratto circolare è contenuta una barretta di ferrite di lunghezza opportuna, e tutto è circondato da un magnete permanente che genera il campo magnetico statico H_o . Le due lamine resistive immediatamente all'interno delle transizioni hanno la stessa funzione che avevano nell'attenuatore reciproco a rotazione di lamina, e cioè assorbire l'energia associata alla componente di campo parallela. Un modo TE_{10} entrante dalla bocca A si trasforma in modo TE_{11} nel passaggio in guida d'onda circolare. L'interazione di questo modo con la barretta provoca una rotazione di 45 gradi in senso orario della configurazione di campo nel passaggio tra la bocca A e la bocca B. La bocca B è anch'essa ruotata di 45 gradi in senso orario rispetto alla bocca A, quindi il modo in guida circolare, dopo la rotazione, è in grado di innescare il modo dominante in guida rettangolare alla bocca B. Un segnale entrante da B subisce lo stesso trattamento di quello appena esaminato, cioè la sua configurazione si trasforma da quella tipica del modo in guida rettangolare a quella del modo dominante in guida circolare. Ricordiamo però che il verso della rotazione per effetto Faraday non dipende dal verso di propagazione del campo ma solo dalla lunghezza della barretta e dal campo magnetico statico. Questo vuol dire che anche il modo entrante da B sarà ruotato di 45 gradi in senso orario, e, giunto alla bocca A si troverà con il vettore campo elettrico parallelo al lato lungo della guida rettangolare in A, e non sarà quindi in grado di innescare modi in propagazione nella guida rettangolare, dissipandosi totalmente nella lamina resistiva. Al contrario, la lamina resistiva in B non avrà il compito di assorbire tutta l'energia del segnale, ma solo l'eventuale piccola componente parallela residua, per evitare riflessioni che andrebbero ad aumentare il coefficiente di riflessione alla bocca A. Un'eventuale componente parallela riflessa, infatti, tornerebbe in A ruotata in modo tale da poter innescare la propagazione in verso non voluto.

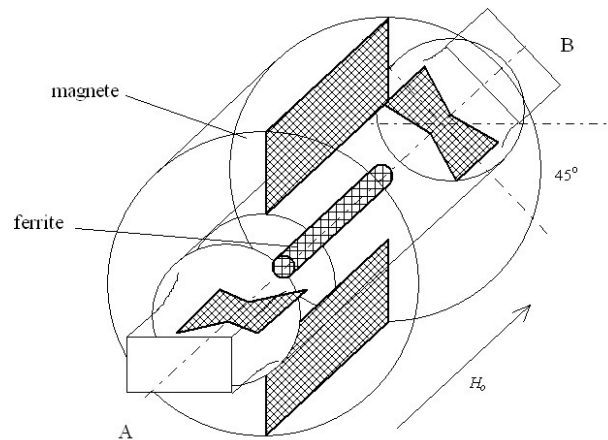


Figura 3.43: Isolatore ad effetto Faraday in guida d'onda.

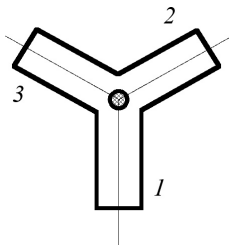


Figura 3.44: Circolatore a tre bocche in guida d'onda.

3.4.2 Circolatori

Un circolatore a tre bocche può essere realizzato ponendo una sferetta di ferrite magnetizzata alla saturazione all'interno di una giunzione a Y a 120° , così come mostrato nello schema in Figura 3.44 e nelle foto in Figura 3.45. Il comportamento del circolatore è caratterizzato dal fatto che ogni bocca è accoppiata con la bocca seguente e totalmente disaccoppiata dalle altre. Non esistono solo circolatori a tre bocche, ma anche a quattro bocche, come vedremo tra poco. Utilizzando un circolatore è possibile realizzare un isolatore, sfruttando solo due bocche e chiudendo le rimanenti su un carico adattato. Isolatori commerciali sono spesso realizzati in questo modo. In un circolatore a tre o quattro bocche, la bocca n -esima è accoppiata alla bocca $(n + 1)$ -esima e disaccoppiata dalle altre.

Un circolatore a quattro bocche può essere realizzato a partire dalla struttura di un isolatore a effetto Faraday (vedi Figura 3.43). In Figura 3.46, vediamo la realizzazione fisica del circolatore in guida a quattro bocche ad effetto Faraday e il suo simbolo circuitale (anche in questo caso la barretta di ferrite va magnetizzata per rea-

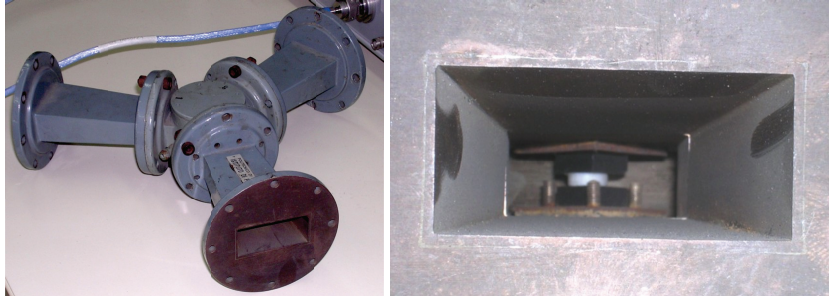


Figura 3.45: Circolatore a tre bocche in guida d'onda per la banda 3.95 – 5.85 GHz. Si nota la predisposizione per il raffreddamento a liquido. A destra, particolare della struttura interna contenente l'elemento in ferrite.

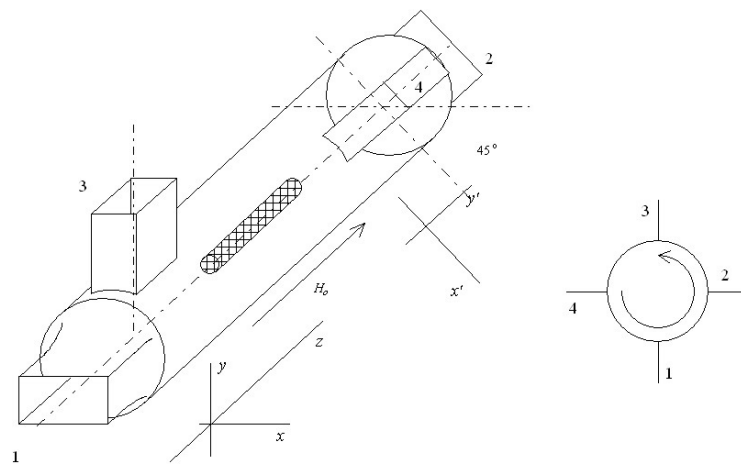


Figura 3.46: Circolatore a quattro bocche ad effetto Faraday in guida d'onda.

lizzare l'effetto Faraday, ma in figura il magnete, come le lamine resistive alle bocche, è omissso per chiarezza di illustrazione). Rispetto all'isolatore di Figura 3.43, abbiamo quindi due bocche in più, una, la 3, in prossimità della bocca 1 e con asse ortogonale alla faccia larga della guida in bocca 1, e l'altra, la 4, in prossimità della bocca 2 e con asse ortogonale alla faccia larga della stessa bocca 2, quindi ruotato di 45 gradi in senso orario rispetto all'asse della bocca 3. Il funzionamento del dispositivo si dovrebbe già intuire conoscendo quello dell'isolatore. Vediamolo tuttavia in dettaglio. Un modo TE_{10} entrante in bocca 1 si trasforma nel modo TE_{11} in guida circolare. Il suo campo elettrico è parallelo all'asse y e non è in grado di innescare il modo dominante nella guida di bocca 3, poiché occorrerebbe che fosse parallelo all'asse x . La bocca 1 sarà dunque disaccoppiata dalla bocca 3. L'interazione con la ferrite magnetizzata provoca la rotazione di 45 gradi in senso orario di tutta la configurazione modale. La situazione davanti alla bocca 4 sarà dunque la stessa trovata davanti alla bocca 3: il campo elettrico sarà parallelo all'asse y' e all'asse di bocca 4, con cui la bocca 1 sarà ugualmente disaccoppiata. Al contrario, essendo l'asse y' parallelo al lato corto della sezione della guida in bocca 2, la configurazione del campo elettrico sarà in grado di innescare il TE_{10} nella corrispondente guida rettangolare. La bocca 1 sarà dunque accoppiata alla bocca 2. Il modo dominante entrante in bocca 2 non potrà innescare modi in propagazione in bocca 4 trovandosi parallelo al suo asse. Dopo l'interazione con la barretta, la configurazione di modo risulterà ancora ruotata di 45 gradi in senso orario (ricordare l'indipendenza del verso di rotazione dal verso di propagazione dell'onda), e quindi parallela all'asse x . Ciò vuol dire che potrà essere innescata la propagazione in bocca 3 ma non in bocca 1. La bocca 2 sarà quindi accoppiata alla bocca 3 e disaccoppiata dalle bocche 4 e 1. Il campo elettrico entrante da bocca 3 sarà parallelo all'asse x e non sarà quindi in grado di propagarsi verso bocca 1. Ruotando di 45 gradi in senso orario nella sua propagazione attraverso la barretta, si troverà però davanti a bocca 4 parallelo all'asse x' , e si potrà quindi propagare in bocca 4 ma non in bocca 2. La bocca 3 è quindi accoppiata alla bocca 4 e disaccoppiata dalle bocche 1 e 2. Infine, il funzionamento dovrebbe essere ormai chiaro, il campo elettrico entrante in 4 è parallelo a x' , e quindi alla faccia larga della bocca 2, e non vi si può propagare. Davanti alle bocche 1 e 3, sarà rivolto verso l'asse y negativo, quindi parallelo all'asse di bocca 3, in cui non si potrà propagare, e parallelo alla faccia stretta della guida in bocca 1, in cui potrà innescare il modo in propagazione. La bocca 4 sarà quindi accoppiata alla bocca 1 e disaccoppiata dalle bocche 2 e 3. Per quanto appena detto, la matrice di diffusione di questo circolatore sarà la seguente:

$$\mathbf{S} = \begin{bmatrix} \sigma_1 & 0 & 0 & \alpha_4 \\ \alpha_1 & \sigma_2 & 0 & 0 \\ 0 & \alpha_2 & \sigma_3 & 0 \\ 0 & 0 & \alpha_3 & \sigma_4 \end{bmatrix} \quad (3.124)$$

Naturalmente, la funzione del circolatore richiede che i termini diagonali di questa matrice siano vicini a zero e che il modulo dei termini fuori diagonale sia vicino all'unità.

Filtri di diramazione realizzati con circolatori Utilizzando circolatori a tre bocche, è anche possibile realizzare filtri di diramazione a uno o più stadi. Un possibile schema

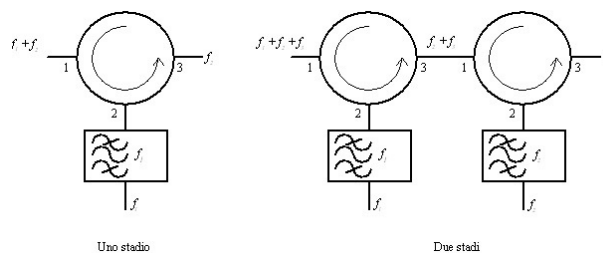


Figura 3.47: Filtri di diramazione realizzati con circolatori a tre bocche.

è illustrato in Figura 3.47. In ogni stadio, il filtro selettivo in bocca 2 del relativo circolatore estrae una sola componente frequenziale del segnale, mentre la rimanente parte viene riflessa, avviata verso la bocca 3 e immessa nello stadio successivo, finché non si è ottenuta la separazione di tutte le singole componenti.

Esercizio Supponendo che la matrice \mathbf{S} del circolatore non dipenda dalla frequenza, costruire la matrice \mathbf{S} di uno dei filtri di diramazione in Figura 3.47 alla frequenza centrale f_0 del filtro selettivo e a una frequenza f_1 giacente fuori dalla banda passante dello stesso filtro.

3.5 STRUTTURE RISONANTI

3.5.1 Cavità risonanti

Una cavità risonante è un volume chiuso da pareti perfettamente conduttrici in cui si instaura una configurazione di campo persistente nel tempo. La persistenza è indefinita solo nel caso ideale in cui le pareti siano davvero perfettamente conduttrici, cosa che non accade mai nella realtà. Le cavità risonanti sostituiscono, nella gamma delle microonde, i circuiti RLC a componenti discreti.

Se si ha una guida d'onda chiusa in corto circuito a un estremo (vedi Figura 3.48), con onda elettromagnetica incidente rappresentata dal fasore E_y^+ , per effetto del corto circuito si genererà un'onda riflessa di fasore E_y^- , di modo che il campo elettrico in ogni punto sarà dato da:

$$E_y(z) = E_y^+(z) + E_y^-(z) = E_y^+(0)e^{j\beta_g z} + E_y^-(0)e^{-j\beta_g z} \quad (3.125)$$

in cui, per verificare le condizioni al contorno in corrispondenza del corto circuito, dovrà essere $E_y^+(0) = -E_y^-(0)$, e quindi per il coefficiente di riflessione in $z = 0$ si avrà

$$\Gamma(0) = \frac{E_y^-(0)}{E_y^+(0)} = -1 \quad (3.126)$$

Ora, all'ascissa del corto circuito, $z = 0$, il campo elettrico è nullo. Vediamo se esistono

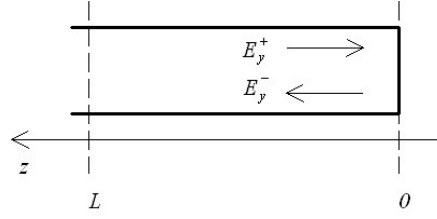


Figura 3.48: Sistema di riferimento relativo a cavità risonanti realizzate con spezzoni di guida d'onda.

altri valori di z per cui si ripete questa condizione. Alla generica ascissa, dalle (3.125) e (3.126), si ha

$$E_y(z) = E_y^+(0)e^{j\beta_g z}[1 + \Gamma(0)e^{-j2\beta_g z}] = E_y^+(0)e^{j\beta_g z}[1 - e^{-j2\beta_g z}] \quad (3.127)$$

che si annulla quando $\exp(-j2\beta_g z) = 1$, e cioè

$$2\beta_g z = 2l\pi \quad (3.128)$$

dove l è un qualunque intero, ovvero, ancora

$$\frac{2\pi}{\lambda_g} z = l\pi \quad \rightarrow \quad z = l \frac{\lambda_g}{2} \quad (3.129)$$

Se quindi mettiamo un altro corto circuito a un numero intero di mezza lunghezze d'onda di distanza dall'ascissa $z = 0$, otteniamo il risultato di intrappolare il modo in propagazione con lunghezza d'onda λ_g nella cavità formata chiudendo lo spezzone di guida con i due corti circuiti. In assenza di perdite dovute a dissipazioni interne o a prelievo di potenza da parte di carichi esterni, questo modo sarà in grado di autosostenersi e quindi permanere nella cavità per un tempo indefinito.

Tutto ciò vale una volta fissata la lunghezza d'onda in guida, e quindi la frequenza di lavoro. Supponiamo adesso di avere una guida d'onda rettangolare, e vediamo quali sono le frequenze alle quali questo sistema è in grado di risuonare, una volta fissate la lunghezza della guida e le dimensioni della sua sezione. Riferendoci ancora alla Figura 3.48, la cavità potrà risuonare a tutte le frequenze per cui la sua lunghezza L è un multiplo intero di mezza lunghezza d'onda in guida, cioè, dalla (3.129) e dalla (1.6),

$$\begin{aligned} L &= \frac{l}{2} \frac{\lambda_g}{\sqrt{1 - (\frac{f_c}{f})^2}} = \frac{lc}{2f} \frac{1}{\sqrt{1 - (\frac{f_c}{f})^2}} = \frac{lc}{2} \frac{1}{\sqrt{f^2 - f_c^2}} \quad \rightarrow \\ &\rightarrow \quad \sqrt{f^2 - f_c^2} = \frac{lc}{2L} \quad \rightarrow \quad f = \sqrt{(\frac{lc}{2L})^2 + f_c^2} \quad (3.130) \end{aligned}$$

Ma, per un generico modo (m, n) in guida rettangolare, sappiamo che la frequenza di cutoff è data dalla (1.17), per cui

$$f_c^2 = c^2 \left[\left(\frac{m}{2a} \right)^2 + \left(\frac{n}{2b} \right)^2 \right] \quad (3.131)$$

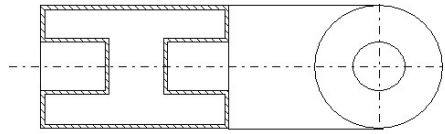


Figura 3.49: Cavità risonante cilindrica rientrante.

e quindi, dalla (3.130)

$$f = c \sqrt{\left(\frac{l}{2L}\right)^2 + \left(\frac{m}{2a}\right)^2 + \left(\frac{n}{2b}\right)^2} \quad (3.132)$$

Abbiamo dunque una triplice infinità di frequenze di risonanza, dipendenti dai parametri interi (m, n, l) . Il modo che effettivamente si stabilirà nella cavità sarà quello per cui è massimo il *fattore di qualità*, Q :

$$Q = 2\pi \frac{\text{Energia media immagazzinata}}{\text{Energia persa per ciclo}} \quad (3.133)$$

Nel caso di una serie RLC la (3.133) diventa

$$Q = 2\pi \frac{\frac{1}{2}LI_M^2}{\frac{1}{2}RI_M^2T} = 2\pi \frac{L}{R \frac{2\pi}{\omega}} = \frac{\omega L}{R} \quad (3.134)$$

dove L è l'induttanza, e non va confusa con la lunghezza della cavità, e T è il periodo dell'oscillazione. Nel caso di una cavità, l'energia media immagazzinata sarà proporzionale al volume, mentre l'energia persa per ciclo sarà proporzionale alla superficie totale delle pareti. Per massimizzare il fattore di qualità bisognerà quindi massimizzare il rapporto tra volume e superficie.

Per sintonizzare la cavità, ovvero per variarne la frequenza di risonanza, si può ricorrere a un corto circuito mobile che, scorrendo entro la guida, ne modifica la lunghezza. Quanto detto finora vale anche per guide d'onda a sezione circolare. Strutture risonanti possono essere realizzate anche in cavo coassiale. Le forme che si possono dare alle cavità risonanti sono varie. Tra esse è molto utile la forma a cavità rientrante (Figura 3.49), che si può accordare variando la distanza tra le pareti rientranti. Da tale distanza dipende infatti l'entità del campo elettrico addizionale che vi si stabilisce, e quindi anche la capacità equivalente del sistema, e, in definitiva, la frequenza di risonanza.

Le cavità risonanti possono essere utilizzate per la misura passiva della frequenza. In questo caso vengono chiamate *ondametri*, e possono funzionare in assorbimento o in trasmissione. Gli ondametri ad assorbimento sono posti in derivazione alla linea principale, e misurano bene la frequenza di segnali monocromatici per rivelazione di minimo. In pratica, se si rivela la potenza del segnale a valle dell'ondametro, di cui si varia con continuità la frequenza di risonanza, quando questa è pari alla frequenza di lavoro si riscontra un minimo della potenza misurata. Questo fenomeno è dovuto al fatto che il segnale in guida è accoppiato all'ondametro, e una parte della sua potenza

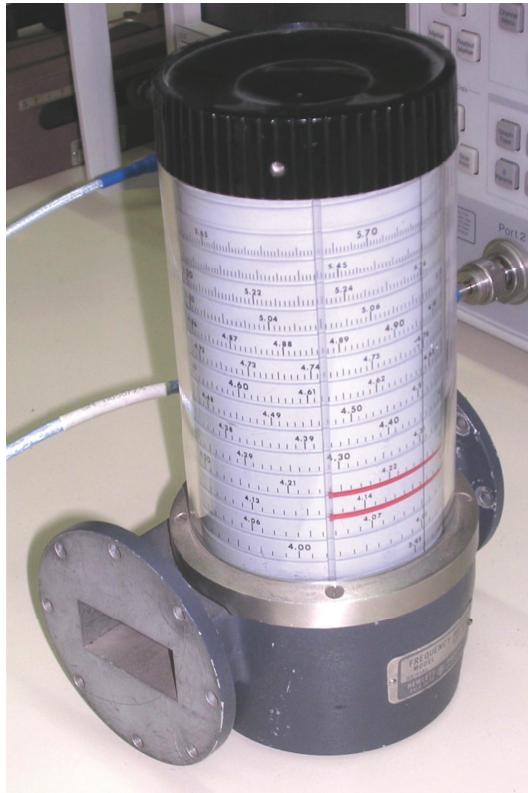


Figura 3.50: Ondametro ad assorbimento sintonizzabile nella banda 3.95-5.85 GHz. Notare la scala di sintonia elicoidale con divisioni da 1 MHz sull'intera banda di misura.

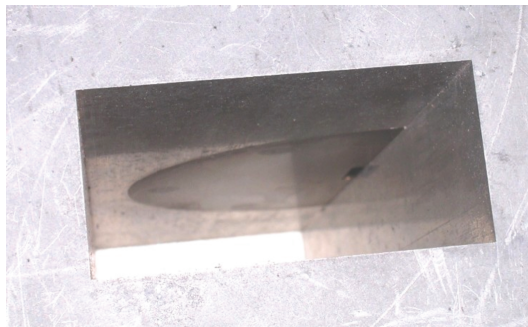


Figura 3.51: Particolare dell'iride di accoppiamento tra guida d'onda e cavità risonante dell'ondametro.

viene dissipata sulle pareti della cavità risonante. Alle Figure 3.50 e 3.51 sono mostrate due viste di un ondometro ad assorbimento nella banda 3.95 – 5.85 GHz. L'accordo della cavità risonante si ottiene agendo sulla manopola nera posta in alto. Notare la scala di sintonia elicoidale, che consente di raggiungere agevolmente risoluzioni di misura dell'ordine di frazioni di MHz. Gli ondometri a trasmissione, invece, sono posti in cascata alla guida principale, e lasciano passare il segnale solo se la sua frequenza è una delle frequenze di risonanza della cavità. La frequenza del segnale si può dunque leggere sulla scala di accordo dell'ondometro quando si rileva un massimo della potenza trasmessa. Questa caratteristica rende gli ondometri a trasmissione adatti alla misura di frequenza su segnali non monocromatici caratterizzati da elevati rapporti tra le ampiezze delle diverse armoniche, dato che, per ogni frequenza di accordo, solo una di esse viene trasmessa, e in ogni altra situazione la potenza misurata sarà nulla. Di contro, un inconveniente degli ondometri a trasmissione è che essi non possono restare permanentemente connessi al circuito, a differenza di quelli ad assorbimento, che non perturbano le condizioni di propagazione non appena la loro frequenza di risonanza e la frequenza di lavoro sono fuori sintonia.

3.5.2 Risuonatori dielettrici

I risuonatori dielettrici sono fondamentalmente dei pezzi di varia forma, realizzati in dielettrico ad alta permittività, entro i quali è possibile far stabilire modi in propagazione che si autosostengono, come avviene nelle cavità risonanti metalliche. Possono essere utilizzati in quasi tutti i casi al posto delle cavità risonanti, e presentano diversi vantaggi rispetto a queste ultime:

1. Minore ingombro, perché sono realizzati con materiali ad alta costante dielettrica (20-100).
2. Minore costo.
3. Facilità di montaggio su circuiti realizzati con elementi planari, come le microstrisce o le linee coplanari.
4. Alto fattore di merito a vuoto (migliaia o decine di migliaia).

Si danno qui solo pochi cenni, rimandando a [13] per informazioni più complete¹. Come tutte le strutture risonanti, i risuonatori dielettrici funzionano immagazzinando energia in una piccola banda di frequenze. Le condizioni di risonanza e le configurazioni di campo sono simili a quelle delle cavità in guida d'onda circolare, salvo che i campi all'esterno del risuonatore non si annullano, offrendo così diverse possibilità per l'accoppiamento del risuonatore con il circuito e per la sintonizzazione della frequenza di risonanza. L'irraggiamento è comunque basso perché la costante dielettrica è alta e quindi il campo si concentra nel risuonatore.

La frequenza di risonanza, il fattore di merito e i coefficienti di temperatura dipendono dall'ambiente in cui è inserito il risuonatore. Ciò consente la sintonizzazione

¹Informazioni utili possono anche essere ricavate dalla rete. Vedi <http://www.lfirsttech.com> oppure <http://www.murata.com/>

rinchiudendo il dielettrico in una cavità metallica con gli opportuni accoppiamenti e provvedendola di elementi mobili come spine dielettriche o dischi metallici o dielettrici.

Come si è detto, i risonatori dielettrici possono assumere le forme più varie, come dischi, cilindri, dischi con supporto di pezzo, dischi con supporto incollato, e possono sostenere sia modi *TE* sia modi *TEM*.

L'accoppiamento di un risonatore con il circuito può avvenire con diverse modalità. Alcuni esempi sono l'accoppiamento con spire in cavità metalliche, interazione in guida d'onda, linea in microstriscia in prossimità, dipoli in prossimità.

Il fattore di merito a vuoto di un risonatore dielettrico dipende essenzialmente dalle perdite nel materiale di cui è composto (il relativo contributo è circa il reciproco della tangente di perdita), dalle perdite per conduzione e dalle perdite per irradiazione, che sono ovviamente assenti nelle cavità risonanti chiuse. Per ognuno di questi tipi di perdite si ha un fattore di merito specifico

$$Q_{d,c,r} = \frac{2\omega W_e}{P_{d,c,r}} \quad (3.135)$$

dove W_e è l'energia media immagazzinata nel campo elettrico alla pulsazione ω , e $P_{d,c,r}$ sono, rispettivamente, le potenze perse nel dielettrico, per conduzione e per irradiazione. Il fattore di merito globale a vuoto sarà dato da

$$Q = \left[\frac{1}{Q_d} + \frac{1}{Q_c} + \frac{1}{Q_r} \right]^{-1} \quad (3.136)$$

Capitolo 4

Componenti attivi a microonde

4.1 KLYSTRON REFLEX

Il *klystron reflex* è un oscillatore a vuoto che sfrutta l'interazione tra un fascio di elettroni modulato in intensità e un campo elettromagnetico che si innesca in una cavità risonante alimentandosi proprio con l'energia sottratta al fascio elettronico. In altre parole, l'energia prodotta dalla sorgente in continua che genera il fascio viene trasferita al campo a radiofrequenza attraverso la modulazione del fascio. La struttura di uno di questi dispositivi è mostrata in Figura 4.1. Il fascio elettronico generato dal catodo percorre il sistema di focalizzazione ed emerge dal foro praticato nell'ultimo elettrodo di accelerazione, dirigendosi verso una cavità risonante del tipo rientrante. La velocità degli elettroni è a questo punto quella causata dalla tensione di accelerazione V_o . L'anodo è alla stessa tensione della cavità, per cui nello spazio compreso tra questi due elementi gli elettroni non subiscono ulteriori accelerazioni. Per la meccanica classica, se la loro velocità v_d è ordini di grandezza inferiore alla velocità della luce, dovrà essere:

$$\frac{1}{2}m_e v_d^2 = qV_o \quad (4.1)$$

in cui m_e è la massa a riposo dell'elettrone ($9.11 \cdot 10^{-31}$ kg) e q è la carica dell'elettrone ($1.6 \cdot 10^{-19}$ C). Il fascio elettronico è in grado di penetrare nella cavità perché le pareti della parte rientrante sono realizzate per mezzo di reticelle metalliche. Come si vede, l'elettrodo indicato come *repeller* è a tensione negativa rispetto all'ultimo elettrodo di accelerazione, e quindi respinge gli elettroni che vi si dirigono contro. V_R è normalmente maggiore in modulo di V_o , quindi ogni elettrone del fascio penetra per una certa profondità verso il repeller per poi tornare indietro verso la cavità.

Supponendo che la cavità sia sede di un campo elettromagnetico alla frequenza di risonanza, gli elettroni interagiscono con esso venendone accelerati o rallentati a seconda del segno della tensione che si stabilisce tra le reticelle. La velocità degli elettroni all'uscita della cavità subirà quindi una modulazione del tipo

$$v = v_d + v_m \sin \omega_o t \quad (4.2)$$

dove ω_o è la frequenza di risonanza della cavità.

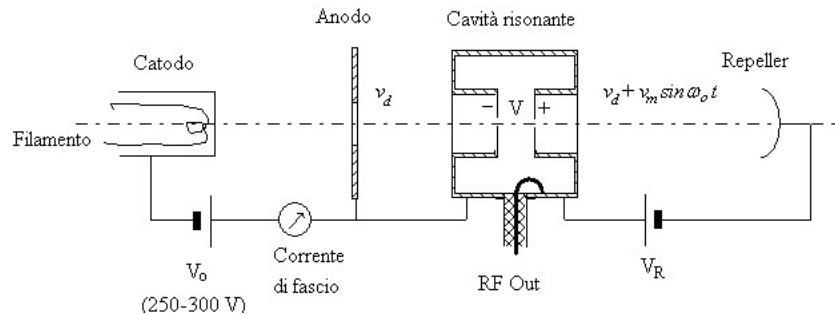


Figura 4.1: Klystron reflex.

Lasciando da parte, per ora, il meccanismo di innesco del campo elettromagnetico a radiofrequenza, la situazione è illustrata nel grafico tempo–profondità di penetrazione mostrato in Figura 4.2, in cui sulle ordinate è mostrato l'intervallo di profondità occupato dalla cavità, con sovrapposto l'andamento temporale della tensione a radiofrequenza tra le reticelle, V_{RF} . Le leggi del moto degli elettroni che viaggiano con velocità costante nel mezzo tra il cannone elettronico e la cavità, in cui il campo elettrico è nullo, saranno rappresentate ovviamente da rette. Nello spazio tra la cavità e il repeller il moto degli elettroni sarà accelerato dalla presenza del campo elettrico. Se questo è assunto uniforme, il moto sarà uniformemente accelerato e le leggi del moto degli elettroni saranno parabole, caratterizzate dallo stesso valore della derivata seconda rispetto al tempo. Supponiamo che un elettrone giunga alla griglia all'istante T_2 in cui la tensione tra le reticelle è nulla. Esso non verrà accelerato e proseguirà con velocità v_d (la derivata prima della sua legge del moto sarà dunque continua in T_2 , e coinciderà con quella della retta che descriveva il moto per $t < T_2$), per penetrare per una certa profondità z e poi tornare verso le griglie, che raggiungerà all'istante T_2' . Un elettrone che giunge all'istante T_1 , in cui la tensione è positiva, sarà accelerato dal campo presente tra le reticelle e quindi penetrerà più in profondità, per essere poi anch'esso respinto verso le reticelle. Il suo tempo di rientro sarà quindi diverso (maggiore) del tempo di rientro dell'elettrone già preso in considerazione. Nel caso mostrato in figura, l'istante di rientro T_1' sarà addirittura successivo a T_2' . Al contrario, un elettrone che attraversa le reticelle verso il repeller in un istante in cui la tensione è negativa viene rallentato dal campo a radiofrequenza e il suo tempo di rientro è minore, essendo minore la sua profondità di penetrazione. In questo caso, l'elettrone che giunge alla cavità all'istante T_3 vi rientra all'istante T_3' . Consideriamo invece tre elettroni che giungono alla cavità attorno a un istante in cui V_{RF} attraversa lo zero con pendenza positiva. L'elettrone che giunge all'istante T_5 subisce lo stesso trattamento di quello che giungeva in T_2 e rientra dopo un tempo uguale, all'istante T_5' . L'elettrone che giunge in T_4 verrà rallentato e quindi il suo istante di arrivo T_4' sarà maggiormente separato da T_5' di quanto non lo fosse T_4 da T_5 . Allo stesso modo, l'elettrone che giunge in T_6 sarà accelerato e il suo tempo di rientro sarà maggiore, quindi l'intervallo $T_5' - T_6'$ sarà maggiore dell'intervallo $T_5 - T_6$. Come si vede chiaramente dal grafico, quando il fascio ritorna alla cavità, non

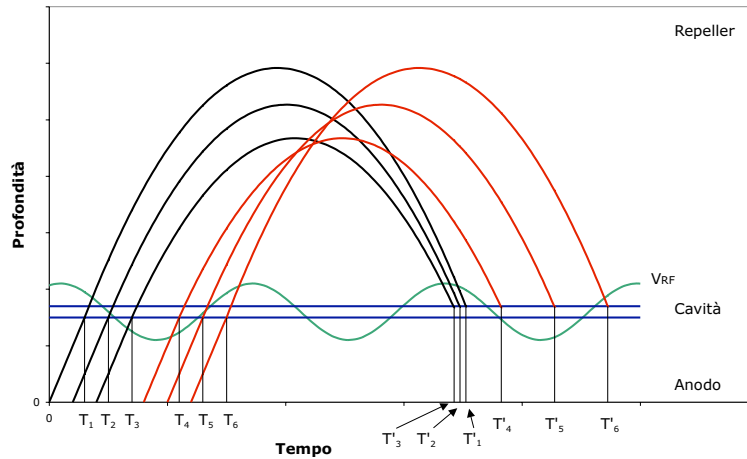


Figura 4.2: Leggi del moto degli elettroni all'interno del klystron reflex.

è più omogeneo, ma sarà formato da pacchetti successivi di elettroni separati da zone in cui gli elettroni sono rarefatti rispetto al fascio originario. In altre parole, gli elettroni del fascio hanno subito una modulazione di posizione o, equivalentemente, il fascio ha subito una modulazione temporale in intensità. Ora, il comportamento del dispositivo dipenderà dalla tensione presente tra le reticelle negli istanti di rientro degli elettroni. Se i pacchetti di elettroni rientrano quando la tensione è tale da rallentarli, essi cedono energia alla cavità, e l'oscillazione in essa presente sarà in grado di autosostenersi. Come risulta chiaro dall'esame dei grafici in Figura 4.2, questo accade quando il tempo di rientro T_R di un elettrone che non viene accelerato è tale che

$$T_R = \frac{3}{4}T + nT \quad (4.3)$$

dove T è il periodo dell'oscillazione e n è un numero intero (in figura è rappresentato il caso $n = 1$). In questi casi, l'istante di rientro corrisponde infatti al massimo valore della tensione tra le reticelle, che corrisponde a sua volta alla massima decelerazione provocata sugli elettroni, e quindi al massimo trasferimento di energia dal fascio elettronico al campo elettromagnetico a radiofrequenza. Il campo elettromagnetico che si stabilisce nella cavità non ha bisogno di essere innescato dall'esterno, in quanto esso si attiva sulle componenti alla frequenza di risonanza contenute nel rumore di fascio, sempre presente e dovuto alla natura discreta dei portatori di carica.

Il comportamento della cavità interagente con il fascio elettronico può essere schematizzato mediante il circuito equivalente mostrato in Figura 4.3, composto da una strut-

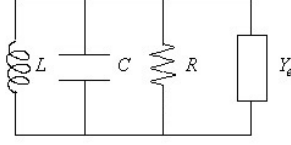


Figura 4.3: Circuito equivalente a costanti concentrate di un klystron reflex.

tura risonante parallelo a elementi discreti, a sua volta in parallelo con una *ammettenza elettronica* Y_e , che tiene conto dell'interazione tra fascio elettronico e cavità. Si può dimostrare che questa ammettenza equivalente è data dalla seguente espressione

$$Y_e = 2\pi\mu^2 N \frac{I_o}{V_o} \frac{J_1(\pi\mu N \frac{V_{rf}}{V_o})}{\pi\mu N \frac{V_{rf}}{V_o}} e^{j(\frac{\pi}{2} - 2N\pi)} \quad (4.4)$$

in cui

- μ è un fattore costruttivo della cavità, detto *coefficiente di modulazione*.
- N è il rapporto tra il tempo di rientro di un elettrone e il periodo dell'oscillazione.
- I_o è la corrente media del fascio.
- V_o è la tensione di accelerazione
- $J_1(\cdot)$ è la funzione di Bessel di prima specie e ordine 1.
- V_{rf} è la tensione a radiofrequenza tra le reticelle.

Le oscillazioni si innescano e si autosostengono quando l'ammettenza totale del parallelo equivalente è nulla, cioè quando

$$Y_c + Y_e = 0 \quad (4.5)$$

ovvero

$$\frac{1}{R} + j\omega C + \frac{1}{j\omega L} + Y_e = 0 \quad (4.6)$$

che alla frequenza di risonanza $\omega_o = 1/\sqrt{LC}$ diventa

$$Y_e = -\frac{1}{R} \quad (4.7)$$

Quindi, perché il dispositivo oscilli, occorre che Y_e sia reale e negativa. Ricordiamo che la funzione $J_1(x)/x$ ha un andamento simile a quello della funzione *sinc*, ed ha quindi tangente orizzontale per $x = 0$. Posto $\alpha = 2N\pi$, per valori abbastanza piccoli di V_{rf} , questo termine rimarrà quindi pressoché costante anche per valori notevoli di α . Dalla (4.4) si ottiene allora, esprimendo l'esponenziale complesso in forma algebrica,

$$Y_e = \mu^2 \alpha \frac{I_o}{V_o} \left[\cos\left(\frac{\pi}{2} - \alpha\right) + j\sin\left(\frac{\pi}{2} - \alpha\right) \right] = \mu^2 \alpha \frac{I_o}{V_o} [\sin\alpha + j\cos\alpha] \quad (4.8)$$

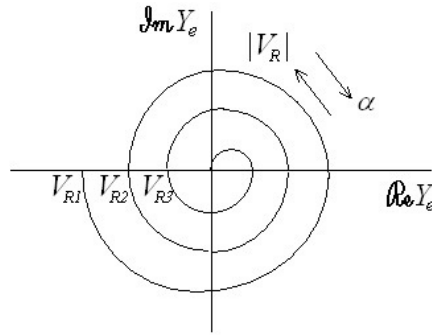


Figura 4.4: Diagramma parametrico dell'impedenza elettronica di un klystron reflex.

Da questa espressione, si vede che l'andamento di Y_e in funzione di α per piccoli valori di V_{rf} è una spirale lineare nel piano complesso (vedi Figura 4.4). Il valore di α è legato attraverso N al tempo di rientro di un elettrone nella cavità, ed è tanto minore quanto maggiore è il modulo della tensione di repeller. Quindi, per α crescenti, abbiamo valori di $|V_R|$ decrescenti. Perché il dispositivo entri in oscillazione, bisognerà che la spirale in Figura 4.4 intersechi l'asse reale negativo in un punto di ascissa $-1/R$. Se ciò non avviene, possono darsi due casi. Nel primo, per un certo valore di V_R la parte reale di Y_e è minore di $-1/R$. In questo caso, l'impedenza totale del circuito risonante parallelo in Figura 4.3 è negativa, e provoca l'aumento dell'ampiezza delle oscillazioni di V . Il valore del fattore $J_1(x)/x$ nella (4.4) tenderà in questo caso a diminuire, facendo contrarre la spirale finché l'ascissa dell'intersezione non vale esattamente $-1/R$ e non di più, altrimenti l'impedenza totale tende a diventare positiva, provocando lo smorzamento delle oscillazioni e riportando l'intersezione a $-1/R$. È dunque chiaro qual è il comportamento del sistema anche nel caso in cui l'ascissa dell'intersezione è inizialmente maggiore di $-1/R$.

Supponiamo adesso di trovarci fuori sintonia. Dalle (4.6) e (4.7), ponendo $Q_c = \omega_o RC$ otteniamo, dopo qualche manipolazione:

$$Y_c = \frac{1}{R} + j\omega_o C \left[\frac{\omega}{\omega_o} - \frac{\omega_o}{\omega} \right] = \frac{1}{R} + j \frac{Q_c}{R} \frac{(\omega - \omega_o)(\omega + \omega_o)}{\omega_o \omega} \quad (4.9)$$

Se siamo poco fuori sintonia (ossia se $\omega \approx \omega_o$), dalla (4.9) otteniamo

$$Y_c \approx \frac{1}{R} + j \frac{2Q_c}{R} \frac{\omega - \omega_o}{\omega_o} \quad (4.10)$$

Supponiamo ora che R non dipenda da ω . Il differenziale di Y_c , così come data dalla (4.10) è

$$dY_c = j \frac{2Q_c}{R f_o} df \quad (4.11)$$

Se il differenziale di Y_c per frequenze poco diverse da quella di risonanza è puramente immaginario, il punto di lavoro del sistema (ossia il valore complesso dell'ammittenza

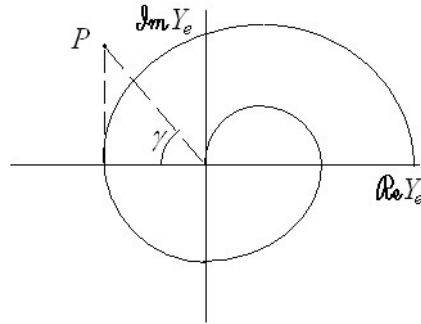


Figura 4.5: Funzionamento fuori accordo elettronico.

elettronica) non si trova sull'asse reale negativo, ma è spostato nel piano complesso come indicato in Figura 4.5. La parte reale dell'impedenza elettronica sarà sempre $-1/R$, e il punto di lavoro P sarà individuato dall'angolo γ . Dal grafico in Figura 4.5, si ricava facilmente

$$Y_e = -\frac{1}{R} + j\frac{1}{R}\tan\gamma \quad (4.12)$$

Differenziando rispetto a γ otteniamo

$$dY_e = j\frac{1}{R\cos^2\gamma}d\gamma \quad (4.13)$$

Perché si inneschino delle oscillazioni, dovrà essere

$$dY_e + dY_c = 0 \quad (4.14)$$

e quindi, dalle (4.13) e (4.10),

$$\frac{1}{R\cos^2\gamma}d\gamma + \frac{2Q_c}{Rf_o}df = 0 \quad (4.15)$$

Il differenziale dell'angolo γ sarà anche uguale a $d\alpha$, che a sua volta, come già detto, sarà legato alla tensione di repeller. Si potrà dunque scrivere

$$d\gamma = k_2 dV_R \quad (4.16)$$

e la (4.15) diverrà

$$\frac{1}{\cos^2\gamma}k_2 dV_R + k_1 df = 0 \quad (4.17)$$

dove il valore della costante k_1 è ovvio. Dalla (4.17), si ha poi

$$\frac{df}{dV_R} = -\frac{k_2}{k_1} \frac{1}{\cos^2\gamma} \quad (4.18)$$

Variando dunque la tensione di repeller attorno al valore per cui è verificata la (4.3), si varia anche la frequenza di oscillazione del klystron. La (4.18) rappresenta la pendenza

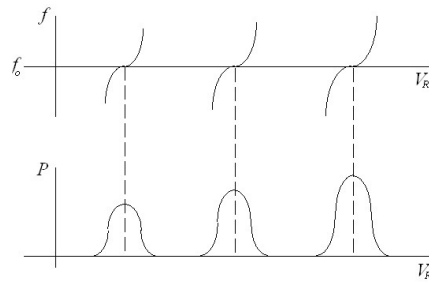


Figura 4.6: Frequenza di accordo e potenza in uscita a un klystron reflex in funzione della tensione di repeller.

della caratteristica di modulazione del klystron. Per trovare proprio la caratteristica di modulazione, basterà integrare questa espressione. Il risultato è mostrato nel grafico in alto in Figura 4.6, dove si vede che attorno a ognuno dei valori di V_R per cui si ha oscillazione alla frequenza di risonanza si ha una certa *banda di accordo elettronico* entro la quale si può fare variare la frequenza di oscillazione. Ricordiamo che i diversi valori di V_R che innescano oscillazioni corrispondono a diversi valori di n nell'espressione (4.3) del tempo di rientro.

Per quanto riguarda la potenza erogata P , sarà

$$P = V_{rf}^2 |Y_e| \quad (4.19)$$

con Y_e dato dalla (4.4), e quindi

$$|Y_e| = k \frac{J_1(hV_{rf})}{hV_{rf}} \quad (4.20)$$

e quindi

$$P = \frac{k}{h} V J_1(hV) \quad (4.21)$$

che raggiunge un massimo circa quando è massimo J_1 , cioè, dalle tabelle, quando $hV = 1.9$. Ridando ad h la sua espressione, la potenza sarà massima quando

$$\pi \mu N \frac{V}{V_o} = 1.9 \quad (4.22)$$

da questa espressione deriva che, se si vuole aumentare l'ampiezza dell'oscillazione in tensione in corrispondenza del punto di potenza massima, bisognerà diminuire corrispondentemente il valore di N , e quindi aumentare la tensione di repeller. La situazione riguardante la potenza erogabile da un klystron reflex in funzione della frequenza è illustrata nel grafico in basso in Figura 4.6.

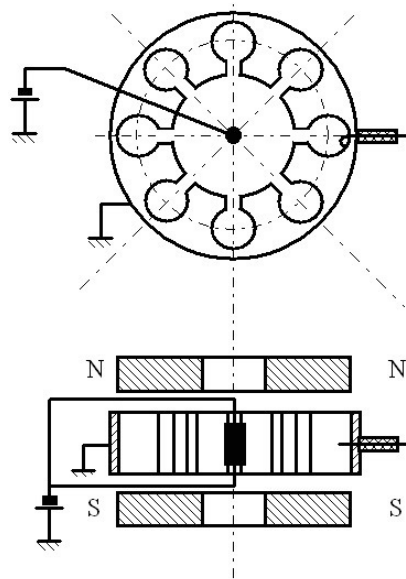


Figura 4.7: Schema di un magnetron a otto cavità.

4.2 MAGNETRON

Il magnetron è un oscillatore a tubo, come il klystron reflex, ma manca della griglia, quindi circuitualmente è considerato come un diodo e non come un triodo. Anche questo oscillatore funziona modulando in velocità (e quindi in posizione) un fascio elettronico, e, anche in questo caso, trasferendo energia da un campo elettrico statico a un campo a radiofrequenza, proprio per il tramite del fascio elettronico. Esistono diversi tipi di magnetron, ma fondamentalmente abbiamo un catodo centrale circondato da una piastra cilindrica (che costituisce l'anodo) sulle cui pareti interne sono ricavate delle aperture che conducono ad altrettante cavità risonanti. Un'illustrazione schematica è data in Figura 4.7. Il tutto è immerso in un campo magnetico statico orientato in direzione assiale e generato da un magnete permanente posto come indicato nella stessa Figura 4.7. Il campo elettrico statico che si stabilisce tra il catodo e la piastra accelera gli elettroni resi disponibili per riscaldamento del catodo tramite un filamento, e, se non ci fosse il campo magnetico, li farebbe viaggiare su traiettorie radiali fino a richiudersi verso terra attraverso l'anodo. Il campo magnetico costante esercita però sugli elettroni in movimento una forza proporzionale al prodotto vettoriale tra i vettori campo magnetico e velocità ($F = e\mu\mathbf{H} \times \mathbf{v}$), provocando così una curvatura delle traiettorie. Quando la tensione catodica raggiunge un certo valore critico, gli elettroni non raggiungono più la piastra e la corrente di fascio cade quasi a zero. Infatti, nonostante la presenza del campo elettrico statico, l'aumento della tensione catodica provoca un aumento della velocità degli elettroni del fascio che si traduce in una maggiore deviazione delle loro traiettorie, fino a che queste non raggiungono più le pareti della piastra. È ora che

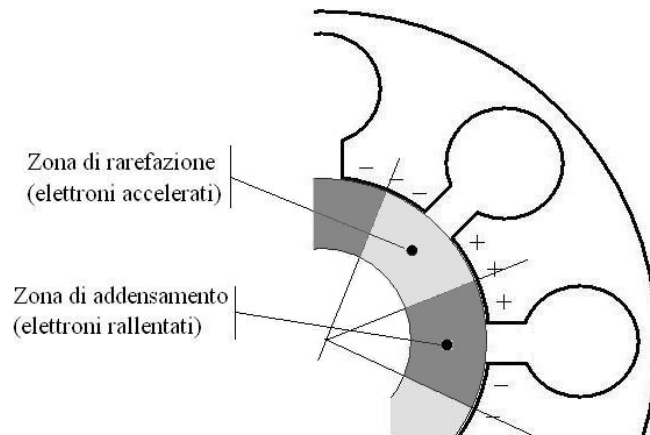


Figura 4.8: Modulazione in posizione del fascio elettronico all'interno di un magnetron.

si possono innescare le oscillazioni a radiofrequenza nelle cavià risonanti. Ognuna di queste può essere modellata come un parallelo induttanza-capacità, dove l'effetto induttivo è dato dalle correnti che percorrono le pareti della cavità e l'effetto capacitivo dalla differenza di potenziale che si stabilisce tra un segmento e quello adiacente, come schematizzato in Figura 4.8. Dunque, quando un elettrone attraversa una regione compresa tra un segmento carico negativamente e il segmento adiacente carico positivamente, esso viene ulteriormente accelerato, sottraendo energia al campo a radiofrequenza. Quando poi passa al segmento ancora successivo, a potenziale più basso, viene rallentato, e cede energia al campo a radiofrequenza. Questo effetto genera anche la modulazione in posizione degli elettroni del fascio, come accadeva nel klystron reflex. Se infatti fissiamo un certo istante e supponiamo che i livelli di potenziale dei segmenti in cui è suddivisa la parete della placca siano alternativamente positivi e negativi, possiamo notare che gli elettroni saranno rarefatti nelle regioni in cui vengono accelerati e addensati nelle regioni in cui vengono rallentati. La dinamica di questo fenomeno fa sì che queste regioni ruotino con una certa velocità angolare, creando quella che viene chiamata una *ruota di carica spaziale*. La velocità angolare dipenderà dallo schema secondo cui le diverse cavità sono poste in collegamento tra loro (non mostrato in Figura 4.7), che stabilisce il *modo di oscillazione* del magnetron. Nella sua rotazione, questa configurazione di carica sottrae energia al campo statico e la trasferisce al campo a radiofrequenza. Il funzionamento del magnetron sfrutta allora in linea di principio l'incrocio tra un campo elettrico e un campo magnetico statici¹.

Un magnetron può funzionare sia ad onda continua sia in modo impulsato, ed è tipicamente un generatore a microonde ad alta potenza, caratteristica che lo rende adatto

¹Per avere ulteriori informazioni e qualche particolare sulle soluzioni realizzative vedere il link <http://www.upv.es/gem/docente/magnetron.html>

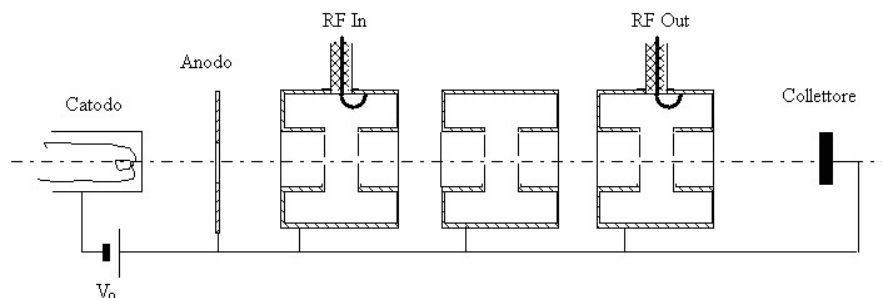


Figura 4.9: Amplificatore a klystron a tre cavità.

all'uso in sistemi di riscaldamento domestico e industriale e in sistemi radar. Il prelievo del segnale generato avviene caricando opportunamente una delle cavità, con una spira che si concatena con il campo magnetico in essa presente o per mezzo di un'iride che la mette in collegamento con una guida d'onda.

4.3 AMPLIFICATORE A KLYSTRON

La stessa struttura vista per il klystron reflex può essere sfruttata per realizzare un amplificatore. Lo schema di un klystron amplificatore a tre cavità è mostrato in Figura 4.9. Come si vede, il repeller è assente, sostituito da un anodo collettore per la richiusura della corrente di fascio. Nella cavità a sinistra il segnale è stavolta introdotto dall'esterno, per mezzo della solita spira formata dal conduttore centrale di un cavo coassiale. È il campo elettromagnetico in questa cavità che modula in velocità, e quindi in posizione, gli elettroni del fascio. Nella cavità al centro, come accadeva nel klystron reflex al rientro degli elettroni in cavità, si innesca un'oscillazione, che è di elevata intensità per il fatto che la cavità non è caricata, e presenta quindi un alto fattore di merito. Gli elettroni del fascio sono quindi ulteriormente modulati in velocità, con conseguente ulteriore modulazione in posizione. Grazie alla presenza di questa cavità intermedia, il fascio in arrivo alla cavità di destra ha una modulazione in posizione più profonda di quella presente all'uscita della cavità a sinistra. Il campo innescato nella cavità in uscita è dunque di forte intensità, e la potenza prelevata è maggiore di quella introdotta in ingresso. Il klystron amplificatore è tipicamente un apparato ad alta potenza. Valori tipici di potenza media vanno sulle decine di watt, ma esistono esempi anche con potenze dell'ordine dei kilowatt. Oltre che essere accordata sulla frequenza del segnale in ingresso, la cavità di uscita può anche essere accordata su una sua armonica. In questo caso, oltre all'amplificazione si ottiene anche una moltiplicazione di frequenza.

I klystron sono comunque dispositivi a banda stretta, in quanto i loro componenti funzionano in risonanza.

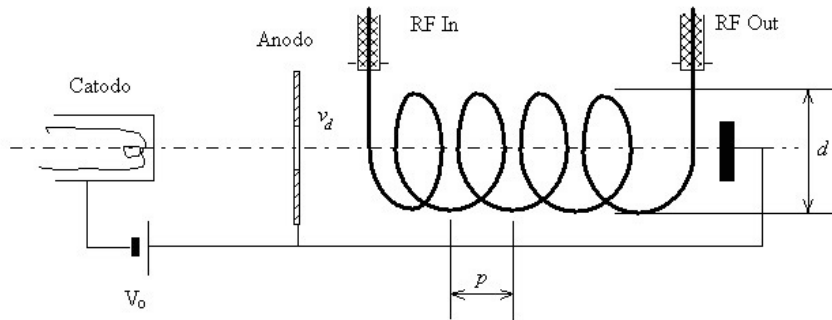


Figura 4.10: Amplificatore a tubo a onda viaggiante.

4.4 AMPLIFICATORE A ONDA VIAGGIANTE

L'amplificatore a onda viaggiante (o *travelling wave tube*, *TWT*) non è un sistema risonante, come quelli visti finora, ma si basa anch'esso sull'interazione tra un campo elettromagnetico alle frequenze delle microonde e un fascio elettronico. Una rappresentazione schematica del dispositivo, da pensarsi racchiuso in un tubo a vuoto, è mostrata in Figura 4.10. Data la notevole lunghezza del tubo (tipicamente, decine di centimetri), attorno ad esso viene posto un magnete permanente che impedisce la defocalizzazione del fascio elettronico. L'interazione tra campo e fascio elettronico avviene lungo l'asse dell'elica cilindrica formata dal conduttore che supporta il segnale a microonde. Perché questa interazione possa avvenire, occorre che le velocità degli elettroni e dell'onda elettromagnetica siano comparabili. Più precisamente, se v_d è la velocità degli elettroni del fascio e v_z è la velocità di avanzamento assiale dell'onda elettromagnetica, dovrà essere

$$1.02v_z \leq v_d \leq 1.2v_z \quad (4.23)$$

Ora, la velocità degli elettroni si può trovare imponendo che la loro energia cinetica sia uguale all'energia che gli è conferita dal campo elettrico che attraversano, ossia imponendo la validità della relazione (4.1); la velocità di avanzamento assiale dell'onda è invece legata alla velocità della luce dal rapporto tra il passo e la circonferenza dell'elica

$$v_z = c\left(\frac{p}{\pi d}\right) \quad (4.24)$$

dove p è il passo dell'elica e d è il suo diametro. Dalla (4.1) si vede che la velocità degli elettroni è legata alla tensione di accelerazione del fascio V_0 . Il passo e il diametro dell'elica vanno regolati in modo da soddisfare la (4.23) senza dover stabilire un valore eccessivo di V_0 .

La tensione a radiofrequenza lungo l'asse dell'elica avrà l'andamento di tipo quasi sinusoidale mostrato in Figura 4.11 per un particolare istante fissato. Con riferimento ai punti segnati in figura, un elettrone che all'istante t_0 si trovi in posizione z_2 non è

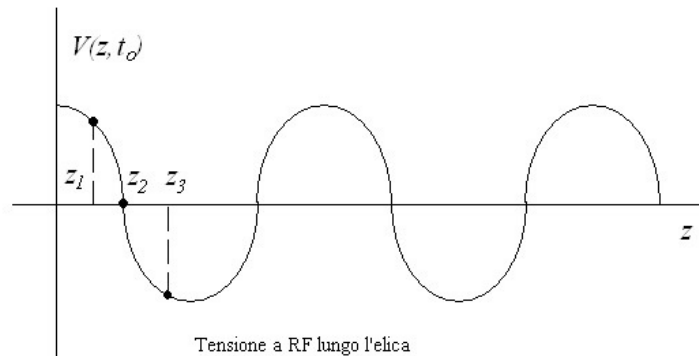


Figura 4.11: Modulazione in posizione degli elettroni del fascio all'interno di un amplificatore a TWT.

soggetto al campo elettrico a radiofrequenza, e la sua velocità rimarrà dunque imperturbata. Un elettrone che si trova invece in z_1 è soggetto a un campo che tende ad accelerarlo, mentre un elettrone che si trova in z_3 è soggetto a un campo che tende a rallentarlo. Gli elettroni del fascio subiranno quindi una modulazione di posizione per cui si troveranno addensati nei punti di attraversamento dello zero con pendenza negativa e rarefatti nei punti di attraversamento con pendenza positiva. Per questo motivo, le spire dell'elica avvolgono zone a densità di corrente diversa, e sono sede di una forza elettromotrice indotta. Man mano che avanza verso l'uscita, l'onda di tensione a radiofrequenza aumenterà dunque di ampiezza, subendo un'amplificazione di tipo esponenziale

$$A = \frac{V_u}{V_i} = \frac{1}{3} e^{\alpha L} \quad (4.25)$$

dove α è la costante di amplificazione tipica del TWT e L è la lunghezza dell'elica.

Nella pratica, il conduttore elicoidale viene ricoperto di grafite o altri materiali resistivi, per evitare l'innesco di oscillazioni dovute a riflessioni interne tra ingresso e uscita. Una quota di energia che fosse eventualmente riflessa alla transizione in uscita non verrebbe amplificata nel suo cammino all'indietro verso l'ingresso, in quanto la sua velocità relativa al fascio di elettroni non consente l'interazione. Se tuttavia questo segnale raggiunge l'ingresso e viene ulteriormente riflesso verso l'uscita, esso verrà amplificato, quindi riflesso nuovamente all'indietro e poi di nuovo amplificato, e così via, portando il dispositivo in autooscillazione. È questo il motivo per cui il segnale riflesso all'indietro in uscita deve essere totalmente smorzato prima di giungere nuovamente all'ingresso.

Non essendo un dispositivo risonante, il TWT ha una larga banda di utilizzo. Tipicamente, come illustrato nel grafico a sinistra di Figura 4.12, a parità di potenza in ingresso, abbiamo potenza costante in uscita per circa un'ottava. Sempre in Figura 4.12, si vedono altre curve caratteristiche di un TWT. Il grafico al centro rappresenta la

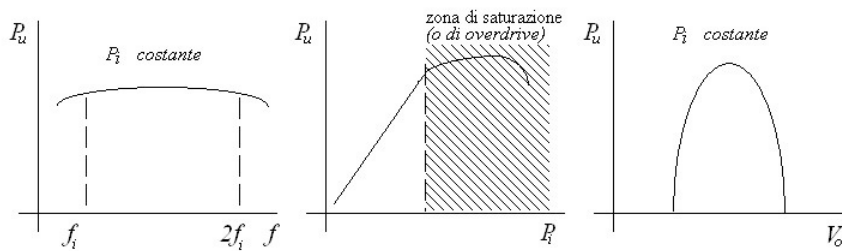


Figura 4.12: Curve caratteristiche di un TWT.

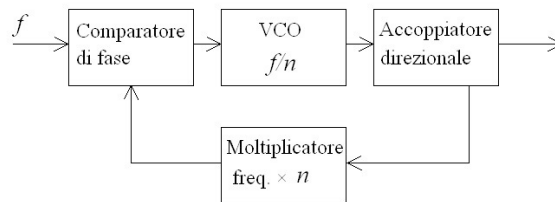


Figura 4.13: Divisore di frequenza a PLL.

caratteristica potenza in ingresso – potenza in uscita, che presenta un tratto lineare seguito da una zona di saturazione in cui l'aumento della potenza in ingresso non provoca un corrispondente aumento della potenza in uscita. Nel grafico a destra si vede invece la potenza in uscita a parità di potenza in ingresso in funzione della tensione di accelerazione del fascio.

Il TWT è un tipico amplificatore usato in trasmissione per sistemi a potenza relativamente elevata. I valori tipici della cifra di rumore ottenibile sono alti, cosa che, appunto, limita il suo uso come amplificatore in ricezione.

4.5 AMPLIFICATORI A STATO SOLIDO

Questo paragrafo contiene solo qualche cenno sui dispositivi a stato solido per l'amplificazione di segnali a microonde. Fino a una frequenza di circa 4 GHz, è possibile ricorrere a vari tipi di transistori. Gli amplificatori a stato solido per segnali a frequenza superiore ai 4 GHz sono invece basati su due possibili tecniche:

- Divisione di frequenza - amplificazione - moltiplicazione di frequenza.
- Amplificazione diretta.

La prima delle due procedure si divide ulteriormente in due sottoclassi:

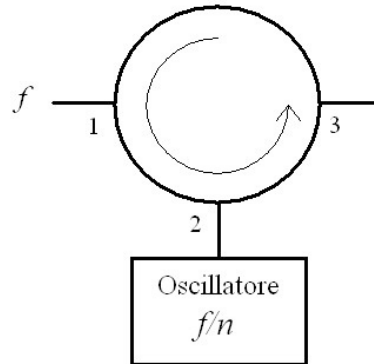


Figura 4.14: divisore di frequenza ILO.

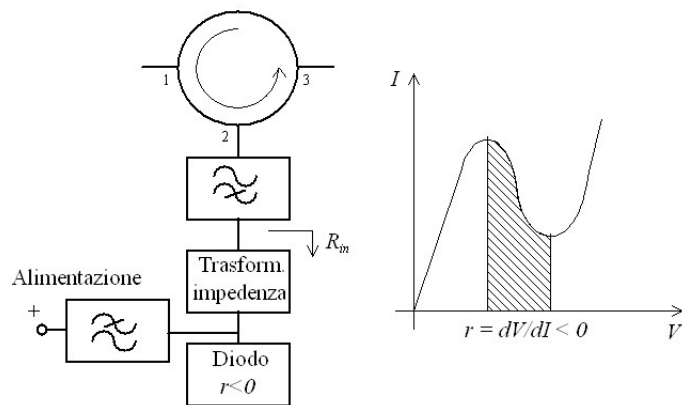


Figura 4.15: Amplificazione diretta a microonde con dispositivo a diodo Gunn.

- Divisione a PLL.
- Divisione tipo injection locked oscillator (ILO)

Lo schema di un apparato a divisione tipo PLL è illustrato in Figura 4.13. Comparando la fase del segnale in ingresso con l' n -esima armonica del segnale in uscita, il VCO viene obbligato ad oscillare su un n -esimo della frequenza del segnale in ingresso.

Lo schema del divisore di frequenza ILO è invece mostrato in Figura 4.14. L'oscillatore a frequenza f_{in}/n viene sincronizzato per iniezione del segnale in ingresso attraverso il circolatore. Ovviamente, il segnale emergente dalla bocca 3 è solo quello generato dall'oscillatore.

L'amplificazione diretta del segnale a microonde può essere realizzata facendo ricorso a diodi la cui caratteristica presenta un tratto con resistenza dinamica negativa (diodi Gunn o IMPATT: per maggiori dettagli vedi [5]). La tipica caratteristica tensione-corrente di uno di questi diodi è mostrata nel grafico in Figura 4.15. Con riferimento allo schema mostrato nella stessa figura, se il blocco collegato alla bocca 2 del circolatore viene fatto oscillare, ci si riconduce a uno schema di tipo ILO, in cui la frequenza del segnale alla bocca 1 va a sincronizzare la frequenza dell'oscillatore. L'ampiezza delle oscillazioni è maggiore dell'ampiezza del segnale in ingresso, e quindi il segnale esce amplificato dalla bocca 3.

Diversamente, se il blocco non è portato all'oscillazione, si può fare in modo che questo mostri una resistenza negativa al segnale proveniente dalla bocca 2. Il coefficiente di riflessione nei confronti di questo segnale è dunque maggiore di 1, e si ottiene amplificazione. Se R_o è l'impedenza caratteristica delle linee, si ha

$$\Gamma = \frac{R_{in} - R_o}{R_{in} + R_o} \quad (4.26)$$

Se dunque si ha $R_{in} < 0$, il modulo del coefficiente di riflessione Γ è maggiore di 1 (amplificazione a riflessione). Un amplificatore può essere costruito anche ponendo in cascata più stadi come quello ora illustrato, separati da isolatori per non dar luogo a onde riflesse tra uno stadio e un altro.

Capitolo 5

Antenne a microonde

Come si sa, lo scopo delle antenne è duplice: esse servono a realizzare l'adattamento entro una certa banda tra la linea che trasporta il segnale e lo spazio libero, e, nello stesso tempo, a fare in modo che l'energia irradiata si concentri entro una regione di spazio prestabilita. In altre parole, un'antenna serve ad adattare una linea allo spazio e a conferire direttività alla potenza irradiata. Nelle antenne a microonde, la direttività assume spesso importanza cruciale. Per questo motivo, queste sono spesso realizzate come "antenne ad apertura", in cui si distingue una sorgente primaria, destinata a trasformare le grandezze caratterizzanti la propagazione guidata, ossia correnti e tensioni, in campi magnetici ed elettrici, e una sorgente secondaria, che è una superficie entro la quale si realizza una distribuzione di campo tale da dare all'antenna la voluta direttività. Un esempio tipico, e anche il più semplice, è una transizione cavo-guida lasciata aperta. In alcuni casi, che vedremo tra breve, anche la sorgente primaria sarà un'antenna ad apertura, e sarà quindi caratterizzata da una distribuzione di campo e non di correnti e tensioni.

Il calcolo delle distribuzioni di corrente sulla superficie dell'antenna è in generale estremamente complicato. Quando però si dispone della distribuzione di campo su una certa apertura, la soluzione del problema della radiazione da un'antenna consiste nel calcolare il campo elettromagnetico presente in ogni punto dello spazio nota, appunto, la distribuzione sull'apertura della sorgente secondaria. Questo problema si può risolvere facendo ricorso al

Principio di Huygens: data una superficie S su cui è presente una certa distribuzione di campo elettromagnetico, ogni areola elementare dS può essere vista come una sorgente puntiforme di onde sferiche. Il campo rilevato in un qualunque punto P dello spazio può essere visto come la risultante vettoriale di tutti i contributi dovuti alle singole areole.

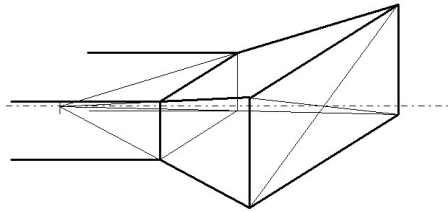


Figura 5.1: Antenna a tromba piramidale acuta.

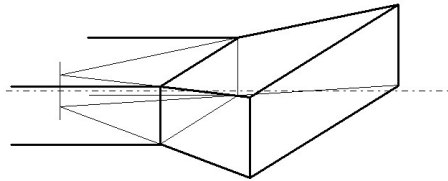


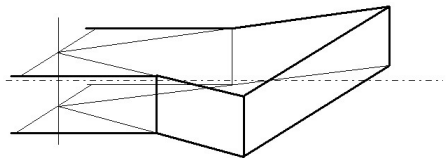
Figura 5.2: Antenna a tromba piramidale sagomata.

5.1 ANTENNE A TROMBA

Per quanto riguarda l'adattamento della linea di trasmissione alle condizioni di propagazione nello spazio libero, è immediato pensare che questo si può ottenere facendo variare gradualmente l'impedenza caratteristica della linea fino a renderla pari all'impedenza caratteristica dello spazio libero. Nel caso di una guida d'onda, questo scopo si può raggiungere incrementandone gradualmente la sezione e ottenendo così una sorta di tromba.

Esistono diversi tipi di antenna a tromba, a seconda della loro forma:

- Tromba piramidale acuta in guida a sezione rettangolare (Figura 5.1). Le dimensioni della sezione aumentano linearmente e con la stessa costante di proporzionalità.
- Tromba piramidale sagomata in guida a sezione rettangolare (Figura 5.2). Le dimensioni della sezione aumentano linearmente con diverse costanti di pro-

Figura 5.3: Antenna a tromba settoriale nel piano H .

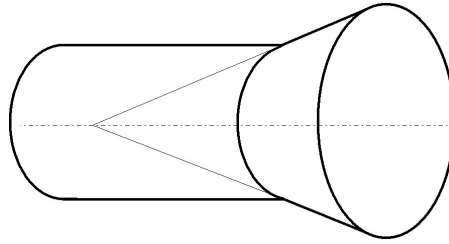


Figura 5.4: Antenna a tromba conica.

porzionalità.

- Tromba settoriale in guida a sezione rettangolare. Solo una delle dimensioni della sezione aumenta, mentre l'altra dimensione rimane costante. Si possono dunque avere trombe settoriali nel piano E o nel piano H , a seconda che la svasatura si trovi nel piano che contiene il campo elettrico o il campo magnetico. In Figura 5.3 è mostrato il caso di tromba nel piano H .
- Tromba conica in guida a sezione circolare (Figura 5.4).

Se ζ_0 è l'impedenza caratteristica dello spazio libero, l'impedenza in guida rettangolare per il modo TE_{10} è

$$Z_g = \frac{\zeta_0}{\sqrt{1 - \left(\frac{\lambda}{2a}\right)^2}} \quad (5.1)$$

Quindi, se si aumenta a , l'impedenza caratteristica all'interno della tromba si avvicina all'impedenza caratteristica nello spazio libero e si va verso l'adattamento. Non si tratta di un ragionamento proprio rigoroso, in quanto incrementando le dimensioni della guida si innescano anche modi superiori. Tuttavia, questo può essere un argomento intuitivo per giustificare le forme assunte dalle trombe. Insieme ad a , si può aumentare anche b in proporzione, ottenendo la tromba piramidale acuta, o meno che in proporzione, ottenendo la tromba piramidale sagomata. Se poi si lascia b invariato si ottiene la tromba settoriale nel piano H . Se invece si lascia invariato a , si ottiene una tromba settoriale nel piano E . Le caratteristiche di adattamento nei diversi casi sono simili, ma le caratteristiche di direttività dell'elemento cambiano notevolmente. Se si deve conseguire l'adattamento in guida circolare, aumentando il raggio della guida per un tratto di una certa lunghezza si ottiene la tromba conica. La direttività delle antenne a tromba si può ricavare con ottima approssimazione dalla loro geometria. Qui si ricorda solo che essa non assume normalmente valori molto elevati, rimandando ai testi per ulteriori dettagli.

5.2 ANTENNE DIELETTICHE

Per aumentare la direttività e l'adattamento di un'antenna costituita da una transizione in guida lasciata aperta, si può ricorrere all'introduzione di un mezzo dielettrico diverso

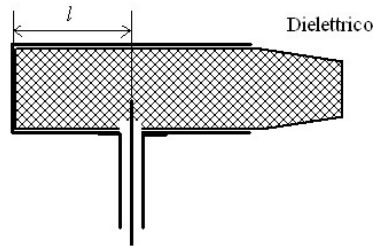


Figura 5.5: Antenna ad apertura con mezzo dielettrico di adattamento.

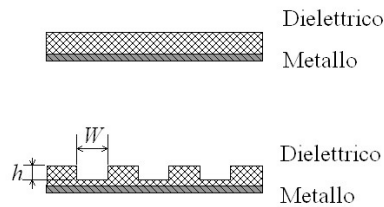


Figura 5.6: Antenne ad onda superficiale.

dall'aria. Una soluzione di questo tipo è mostrata in Figura 5.5. Un'antenna come quella mostrata in figura viene raramente usata isolata, ma piuttosto come elemento di un'antenna a schiera.

5.3 ANTENNE A ONDA SUPERFICIALE

L'eccitazione del campo irradiato in questo tipo di antenne è prodotta da un'onda superficiale, che si innesca sull'interfaccia tra due mezzi dielettrici. La costituzione fisica di questi elementi prevede la presenza di un supporto metallico su cui è depositato uno strato dielettrico che fa da superficie emittente. Tale superficie può essere liscia o corrugata, come mostrato in Figura 5.6. Nel caso di superficie corrugata, l'antenna si comporta come fosse costituita da un dielettrico artificiale con permittività equivalente funzione del rapporto pieno-vuoto.

L'innesco dell'onda superficiale si ottiene per mezzo di un eccitatore, che può essere realizzato in diversi modi. Si può trattare per esempio di una tromba o di una guida d'onda aperta sulla superficie emittente, di una guida d'onda fessurata, di un conduttore posizionato a una certa altezza sulla superficie o di un'antenna a stilo parzialmente o totalmente contenuta nel dielettrico. L'onda spaziale prodotta dall'eccitatore viene trasformata in un'onda superficiale, aumentando la direttività rispetto a quella che si

potrebbe ottenere con il solo eccitatore.

5.4 ANTENNE ALENTE

L'interposizione di elementi aggiuntivi tra la sorgente primaria e la superficie di radiazione ha lo scopo di generare un campo elettromagnetico le cui caratteristiche assicurano le proprietà volute per il campo irradiato in zona lontana. Sfruttando le proprietà della propagazione in mezzi dielettrici di forma opportuna o in particolari strutture guidanti, l'onda, generalmente sferica, proveniente dalla sorgente primaria viene trasformata in un'onda piana sulla superficie di bocca dell'antenna. Il campo elettromagnetico oscilla dunque in fase in tutte le areole elementari che formano l'apertura. I corpi dielettrici o metallici che ottengono questo scopo sono detti *lenti*. Vale la pena di osservare che la trasformazione di un'onda sferica in un'onda piana presuppone l'alterazione di relazioni di fase, che per mezzo delle lenti viene ottenuta modificando il cammino dei vari raggi in relazione a specifiche lunghezze d'onda. Questo implica che tutte le antenne a lente sono sistemi selettivi in frequenza.

5.4.1 Lenti dielettriche e metallo-dielettriche

Ricordiamo che, all'interno di un materiale dielettrico reale, la velocità di fase di un'onda elettromagnetica è inferiore alla velocità di fase nello spazio libero, in quanto è data dal rapporto tra quest'ultima e l'indice di rifrazione, pari a sua volta alla radice quadrata della permittività. Sfruttando questo fenomeno si può rendere piana un'onda sferica utilizzando un corpo dielettrico a forma di lente convessa, come mostrato in Figura 5.7. Con riferimento a tale figura, il raggio 1 si propaga dapprima nello spazio libero, con velocità c , per percorrere poi il tratto all'interno del dielettrico con velocità minore. Giungendo infatti all'interfaccia con incidenza normale, la sua direzione non verrà modificata nel passaggio dall'uno all'altro mezzo. Il raggio 2 percorre nello spazio libero un cammino più lungo, fino a che non raggiunge l'interfaccia tra aria e dielettrico, su cui incide con angolo non nullo e viene quindi rifratto. Se la lente è sagomata opportunamente, tutti i raggi uscenti dalla sorgente primaria attraverseranno il dielettrico in direzione parallela a quella del raggio 1 ed emergeranno dall'interfaccia dielettrico-aria in fase con quest'ultimo.

Con i valori di permittività offerti dai materiali normalmente disponibili, gli spessori, e quindi i pesi, gli ingombri e i costi, delle lenti risulterebbero spesso proibitivi. Per diminuirli sarebbe necessario aumentare di molto la costante dielettrica delle lenti. A tale scopo si può ricorrere a dielettrici artificiali, ottenuti disperdendo polveri metalliche all'interno di materiali dielettrici, e realizzando così delle lenti *metallo-dielettriche*, i cui pesi divengono in molti casi accettabili.

5.4.2 Lenti metalliche

Un'altra maniera di realizzare lenti dal peso accettabile, e anche molto più economiche di quelle dielettriche, è quella di fare ricorso a strutture metalliche opportunamente conformate.

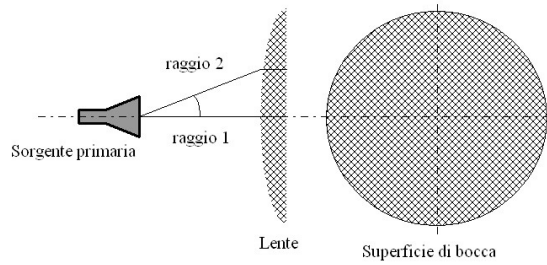


Figura 5.7: Antenna ad illuminatore primario e lente dielettrica convessa.

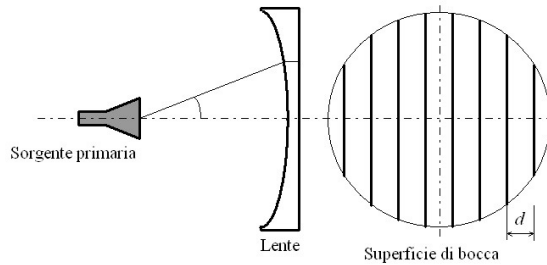


Figura 5.8: Antenna ad illuminatore primario e lente metallica accelerante.

Le lenti viste finora sono di tipo ritardante, nel senso che, avendo $\epsilon_r > 1$, provocano il rallentamento dell'onda che si propaga al loro interno. Se si disponesse di un materiale con $\epsilon_r < 1$, si potrebbero avere antenne di tipo accelerante, che, per avere l'effetto di formare un'onda piana sulla superficie di bocca, devono avere un profilo del tipo mostrato in Figura 5.8. Una possibilità è di realizzare una simile struttura adoperando elementi metallici è quella mostrata nella stessa Figura 5.8, realizzata con lamine metalliche che hanno la forma mostrata nella parte sinistra della figura e sono disposte, con opportuna spaziatura, parallelamente al campo elettrico generato dalla sorgente primaria. Lo spazio compreso tra due lamine adiacenti può essere considerato una guida d'onda di larghezza d . Come si è visto, il modo dominante in guida rettangolare ha lunghezza d'onda di cutoff $\lambda_c = 2d$. La lente lascerà dunque propagare i campi con lunghezza d'onda minore di λ_c . Come si sa dalla (1.7), la velocità di fase dell'onda attraverso la struttura mostrata in figura è maggiore della velocità della luce nel vuoto c . Se poi si assume che il campo si propaghi in un mezzo con costante dielettrica equivalente ϵ_r , la velocità di fase sarà data da $v_f = c/\sqrt{\epsilon_r}$, per cui, dalla stessa (1.7), si ottiene

$$\epsilon_r = 1 - \left(\frac{\lambda}{\lambda_c} \right)^2 < 1 \quad (5.2)$$

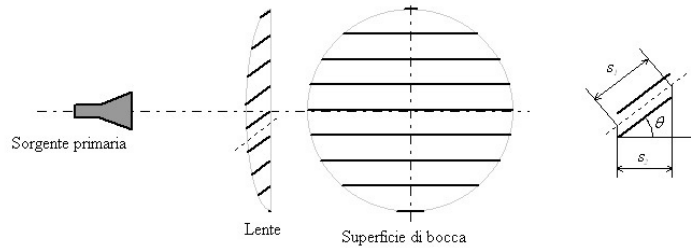


Figura 5.9: Antenna ad illuminatore primario e lente metallica ritardante.

quindi la struttura si comporta come se fosse un dielettrico a permittività relativa minore di 1. Questo tipo di lente metallica è ancora più selettivo delle lenti dielettriche viste al paragrafo precedente.

Si può realizzare una lente metallica anche di tipo ritardante. In questo caso (vedi Figura 5.9), la sagoma esterna tornerà del tipo già visto per le lenti dielettriche, e le lamine saranno ancora parallele tra loro, ma inclinate di un opportuno angolo ϑ rispetto alla direzione di propagazione, in modo che l'onda elettromagnetica si instrada tra lamina e lamina compiendo un cammino maggiore del cammino valutato parallelamente all'asse della lente. Detto S_2 questo cammino e S_1 il cammino effettivamente percorso, si ha

$$S_2 = S_1 \cos \vartheta \quad (5.3)$$

La velocità di fase equivalente è quindi

$$v_f = c \cos \vartheta < c \quad (5.4)$$

Quindi l'indice di rifrazione equivalente, radice quadrata della costante dielettrica relativa equivalente, è:

$$n_{eq} = \frac{c}{v_f} = \frac{1}{\cos \vartheta} > 1 \quad (5.5)$$

e dunque questa lente è equivalente a una lente dielettrica con indice di rifrazione maggiore di 1.

5.5 ANTENNE A RIFLETTORE

Nelle antenne a riflettore parabolico, la sorgente primaria è, come sempre, scarsamente direttiva, ma tale da illuminare quasi esclusivamente la superficie di un piatto a forma di paraboloide di rotazione, lungo il cui asse giace, nella maggior parte dei casi, anche la direzione di massima irradiazione della sorgente primaria. Il centro di fase della sorgente primaria è poi posto nel fuoco della parabola generatrice. Sulla superficie di bocca dell'antenna, contenuta in un piano ortogonale all'asse del paraboloide, si ottiene un'onda piana in virtù di due specifiche proprietà del paraboloide (vedi Figura 5.10):

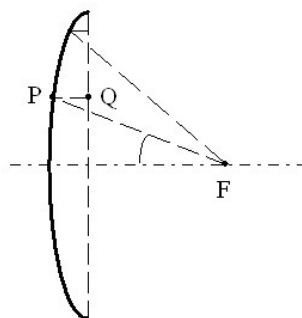


Figura 5.10: Riflettore parabolico.

- I raggi uscenti dal fuoco sono riflessi dalla superficie del paraboloide in direzione parallela all'asse del paraboloide stesso.
- Preso un qualunque punto P sulla superficie riflettente e il corrispondente punto Q sulla superficie di bocca, la distanza FPQ non dipende dal particolare raggio considerato.

Dunque, visto che tutti i raggi uscenti dall'illuminatore hanno la stessa fase, avranno la stessa fase anche tutti i contributi di campo sulla superficie di bocca.

Il diagramma di radiazione di un'antenna a riflettore parabolico è costituito da uno stretto lobo principale, entro il quale viene diretta la maggior parte della potenza emessa, e un certo numero di lobi secondari, che devono essere almeno 40 dB al di sotto del lobo principale. La presenza dei lobi secondari è un effetto indesiderato, in quanto, a parte l'energia inutilmente irradiata nelle loro direzioni, quando un'antenna si trova in presenza di altre antenne, si possono creare accoppiamenti indesiderati proprio attraverso i lobi laterali (accoppiamento fianco-fianco) e il lobo posteriore (accoppiamento dorso-dorso), che irradia in verso esattamente opposto al lobo principale, e che può assumere valori notevoli a causa del campo elettromagnetico emesso dall'illuminatore e non intercettato dal riflettore (*spillover*). Uno degli accorgimenti per ridurre il lobo posteriore senza ricorrere a tipi di antenna diversi è di non realizzare in bocca un'onda piana uniforme ma diminuirne gradatamente l'intensità man mano che ci si avvicina al bordo del piatto parabolico. Questa diminuzione dello spillover si paga con un leggero allargamento del lobo principale e con la conseguente leggera perdita di guadagno.

La sorgente primaria può essere realizzata con un'antenna a tromba o con un dipolo con centro di fase posto nel fuoco del paraboloide. Questo tipo di illuminazione, oltre al già citato inconveniente dello spillover, comporta anche una parzializzazione della superficie di bocca, a causa della presenza dell'illuminatore e delle strutture che lo sostengono all'interno del volume di antenna. Un altro inconveniente, che si verifica quando l'illuminatore è un dipolo e la salita in antenna si realizza in cavo coassiale, è

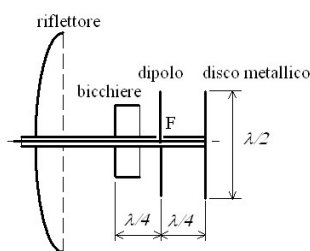


Figura 5.11: Antenna a riflettore parabolico con feeder a dipolo e *bazooka*.

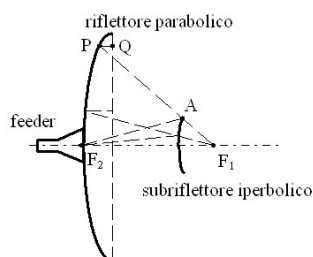


Figura 5.12: Antenna parabolica tipo Cassegrain.

la fuga di campo elettromagnetico che si può avere lungo la calza esterna del cavo. Per evitare questi inconvenienti si ricorre al cosiddetto *bazooka*, illustrato in Figura 5.11. Il disco metallico di diametro $\lambda/2$ posto a distanza $\lambda/4$ dal dipolo ha lo scopo di impedire che l'illuminatore irradii direttamente nel verso in cui deve irradiare il riflettore. Il bazooka, ossia il bicchiere metallico posto a una distanza $\lambda/4$ dal lato opposto al disco, serve invece per impedire l'innesco delle onde che appoggiandosi sul conduttore esterno del cavo provocherebbero la fuga di campo.

Una struttura diversa di antenna è utile ancora per ridurre il problema dello spillover. Si tratta dell'antenna di tipo *Cassegrain*, illustrata in figura 5.12. In essa, l'illuminazione del paraboloide non è ottenuta direttamente dall'illuminatore primario, ma da un illuminatore secondario (o subriflettore) a forma di iperboloide di rotazione. Uno dei due fuochi dell'iperboloide si fa coincidere con il fuoco del riflettore parabolico, mentre il centro di fase dell'illuminatore primario viene fatto coincidere con l'altro fuoco dell'iperboloide, in posizione prossima a quella indicata in figura. L'illuminatore primario non si trova così a dover stare all'interno del volume di antenna. La proprietà dell'iperbole che ci viene ora in aiuto è quella secondo cui i raggi provenienti da un fuoco vengono riflessi dall'iperbole lungo rette passanti per l'altro fuoco. Dato che questo secondo fuoco coincide con il fuoco del paraboloide, i raggi riflessi dal subri-

flettore saranno ulteriormente riflessi nella direzione dell'asse dell'antenna, come avveniva nel caso visto in precedenza. È inoltre facile constatare che il cammino percorso dall'illuminatore alla superficie di bocca è uguale per tutti i raggi. Si osserva infatti, dalla figura, che tale cammino è pari a $F_2\bar{A} + \bar{A}P + \bar{P}Q$. Aggiungendo e sottraendo la quantità $F_1\bar{A}$ da tale espressione, si ha poi

$$F_2\bar{A} + \bar{A}P + \bar{P}Q = (F_2\bar{A} - F_1\bar{A}) + (F_1\bar{A} + \bar{A}P) + \bar{P}Q \quad (5.6)$$

Ora, la quantità $F_2\bar{A} - F_1\bar{A}$ è una costante indipendente dal punto A per la nota proprietà dell'iperbole, e la quantità $(F_1\bar{A} + \bar{A}P) + \bar{P}Q = F_1\bar{P} + \bar{P}Q$ è costante per la proprietà della parabola richiamata all'inizio di questo paragrafo. Questo dimostra quanto asserito, e quindi anche in questo caso si formerà un'onda piana sulla superficie di bocca dell'antenna.

Le bocche delle antenne a riflettore sono normalmente protette dagli agenti esterni per mezzo di *radomes* in materiale dielettrico, che, se di forma e spessore opportuni, possono anche avere effetti benefici per l'adattamento e per il diagramma di radiazione.

Ricordiamo che l'area efficace A_{eff} di un'antenna è la costante che lega la potenza disponibile all'uscita dell'antenna P_{in} alla densità di potenza S_{in} del campo elettromagnetico sulla superficie di bocca

$$P_{in} = A_{eff}S_{in} \quad (5.7)$$

Per le antenne a paraboloide ideali, l'area efficace assume anche un significato fisico, venendo a coincidere con l'area fisica della superficie di bocca. Questa grandezza è caratteristica dell'antenna, ed è direttamente proporzionale al guadagno G d'antenna

$$A_{eff} = \frac{G\lambda^2}{4\pi} \quad (5.8)$$

Come si sa, il guadagno è una caratteristica in trasmissione dell'antenna, ed è definito come il rapporto tra la densità di potenza irradiata nella direzione del massimo del diagramma di radiazione e la densità di potenza uniforme che sarebbe irradiata se l'antenna fosse esattamente isotropica.

5.6 ANTENNE IN MICROSTRISCIA

Rispetto ai tipi di antenna fin qui visti, le antenne in microstriscia hanno il vantaggio di avere un basso costo, essere leggere, poter essere rese conformi a diversi tipi di superfici curve. Possono essere estremamente piccole e possono essere disposte in array anche molto grandi per raggiungere le caratteristiche di direttività volute.

Le reti di alimentazione possono poi essere sfruttate per regolare i valori delle impedenze di ingresso e le direzioni di massima irradiazione delle antenne. Facilmente modificabili sono anche le caratteristiche di polarizzazione del campo irradiato.

Accanto a questi indubbi vantaggi, si riscontrano svantaggi consistenti principalmente nelle basse potenze irradiabili, nelle basse efficienze e nella bassa reiezione di emissioni spurie in polarizzazione incrociata, normalmente indesiderate.

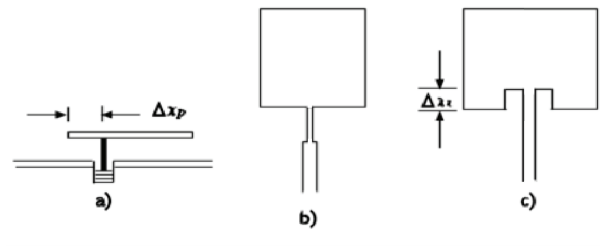


Figura 5.13: Alimentazione di elementi di antenna in microstriscia per accoppiamento diretto (da [3]).

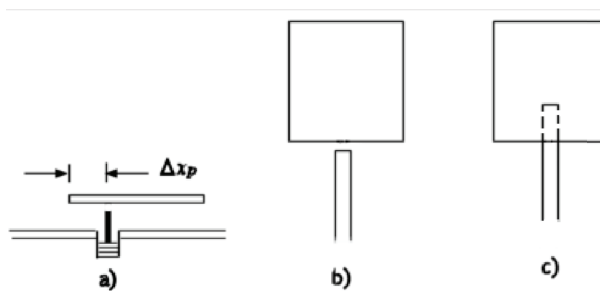


Figura 5.14: Alimentazione di elementi di antenna in microstriscia con feeder non a contatto (da [3]).

Le forme assumibili dalle antenne in microstriscia sono molto varie. Il fenomeno fondamentale che permette loro di funzionare è l'irradiazione provocata dallo sfiocamento del campo sui bordi di qualunque discontinuità

Un singolo elemento di antenna può essere alimentato per contatto diretto con una linea in microstriscia, sia sulla stessa faccia del substrato in cui sono presenti gli elementi radianti, sia per mezzo di strutture a stripline, o anche con un cavo coassiale, praticando un foro sul piano di massa e collegando il conduttore centrale all'elemento radiante e il conduttore esterno al piano di massa. Qualche esempio di questo tipo di alimentazione è mostrato in Figura 5.13. L'alimentazione può anche essere di tipo elettromagnetico non a contatto, con il vantaggio di offrire maggiori possibilità di adattamento dell'impedenza di ingresso dell'antenna. In pratica, la linea di alimentazione non tocca l'elemento radiante, ma viene lasciato un *gap* tra la terminazione della linea e il margine dell'elemento radiante, sia coplanare sia sul lato opposto del substrato dielettrico (Figura 5.14), oppure viene praticata un'opportuna apertura nel piano di massa per realizzare l'accoppiamento tra l'elemento e una linea in microstriscia sottostante (Figura 5.15).

Buone trattazioni sulla teoria di funzionamento delle antenne in microstriscia e sui relativi criteri di progetto si possono trovare, per esempio, in [9], [11] e [12].

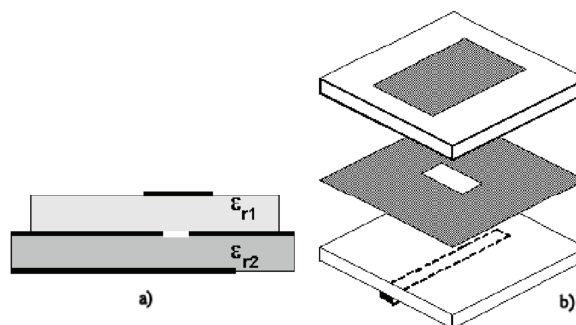


Figura 5.15: Alimentazione di un elemento di antenna in microstriscia con accoppiamento tramite *slot* nel piano di massa (da [3]).

5.6.1 Antenne a patch rettangolare

Un tipo di antenna in microstriscia molto facile da realizzare è l'antenna a patch, che, a seconda degli impieghi, può essere utilizzata singolarmente o per formare diversi tipi di array.

Il singolo elemento radiante di un tale tipo di antenna è costituito da un'area metallizzata di forma variabile (*patch*) ricavata su una faccia di un substrato per microstriscia, lasciando intatto il piano di massa sulla faccia opposta, salvo per eventuali esigenze di alimentazione. Il requisito fondamentale nel progetto di un'antenna è quello ottenere il massimo di irradiazione. A differenza da quanto si faceva con le microstrisce descritte al Capitolo 2, quando l'irradiazione doveva essere minimizzata, nel progetto di antenne in microstriscia si tende dunque ad avere alti spessori e basse costanti dielettriche. Il patch e il piano di massa formano una struttura risonante che riceve energia a radiofrequenza da un sistema di alimentazione che può assumere una delle forme viste sopra.

Una volta stabilita la struttura e le dimensioni del patch e del sistema di alimentazione, l'analisi si può condurre a diversi livelli di sofisticazione e di accuratezza. Supponiamo di avere un patch rettangolare costruito come uno spezzone di linea di lunghezza L e larghezza W , su substrato di permittività ϵ_r , alimentato, ad esempio, nel punto centrale di uno dei lati (Figura 5.16). La maniera più semplice, e anche la meno accurata, di determinare le caratteristiche di emissione di questa antenna è di considerarla una schiera di due *slot* paralleli lunghi W e di larghezza s pari a circa lo spessore h del dielettrico, posti a distanza L uno dall'altro e collegati da una linea in microstriscia. Si può ricorrere a questo semplice modello perché lo sfrangiamento del campo elettrico ai bordi della microstriscia crea due aree irradianti in corrispondenza degli estremi della linea. I campi in esse presenti sono rappresentati in figura dalle schiere di frecce lungo i lati di lunghezza W .

L'ammettenza alla risonanza di uno di questi slot è data da [6] [8]

$$G_1 + jB_1 \approx \frac{\pi W}{\lambda_o \zeta_o} [1 + j(1 - 0.636 \ln k_o h)] \quad (5.9)$$

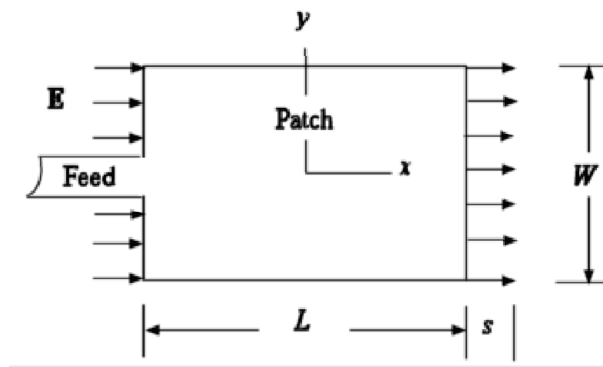


Figura 5.16: Schema di un elemento di antenna a patch rettangolare (da [3]).

con tutti i simboli già noti. Lo slot corrispondente al margine alimentato offrirà un' ammettenza solo leggermente diversa a causa della presenza del punto di alimentazione. L' ammettenza vista dal punto di alimentazione sarà data dal parallelo tra due ammettenze uguali di valore (5.9) riportate al punto di ascissa $x = \Delta x_p$ in cui è inserito il feed (vedi di nuovo Figure 5.13 e 5.16). Se L è circa uguale a metà della lunghezza d'onda nel dielettrico, $\lambda_d = \lambda_o / \sqrt{\epsilon_r}$, e se $\Delta x_p = 0$, l' ammettenza alla risonanza vista dall' alimentazione sarà data dal parallelo della (5.9) e della sua complessa coniugata [6].

$$Y_{in} = (G_1 + jB_1) + (G_1 - jB_1) = 2G_1. \quad (5.10)$$

Per realizzare effettivamente questa condizione, la lunghezza fisica della microstriscia dovrà in realtà essere leggermente inferiore a mezza lunghezza d'onda ($L = 0.48\lambda_d \div 0.49\lambda_d$), a causa della larghezza non nulla delle aree che si comportano da slot irradianti. Tipicamente, la larghezza W del patch viene fatta uguale a metà della lunghezza d'onda in spazio libero λ_o . Per adattare l' impedenza di ingresso all' impedenza caratteristica della linea di alimentazione, si ricorre ad un opportuno posizionamento del punto di alimentazione all' interno del patch, ovvero, si sceglie il valore da dare a Δx_p perché l' ammettenza Y_{in} sia uguale all' ammettenza caratteristica della linea di alimentazione. L' impedenza di radiazione dell' antenna varia infatti in funzione della distanza del punto di alimentazione dal margine del patch. Approssimativamente, sarà [8]

$$Y_{in} = \frac{2G_1}{\cos^2 \beta \Delta x_p}, \quad (5.11)$$

dove β è la costante di propagazione nella microstriscia di larghezza W , spessore h e permittività del substrato ϵ_r , data dalla (2.11).

Il diagramma di radiazione di un' antenna dimensionata come appena descritto è normalmente ampio in tutte le direzioni del semispazio al di sopra del patch, con direzione di massimo guadagno ortogonale al piano $x - y$ (è un *broadside radiator*). La sua frequenza di risonanza è

$$f_r = \frac{c}{\lambda_d \sqrt{\epsilon_r}} = q \frac{c}{2L \sqrt{\epsilon_r}}, \quad (5.12)$$

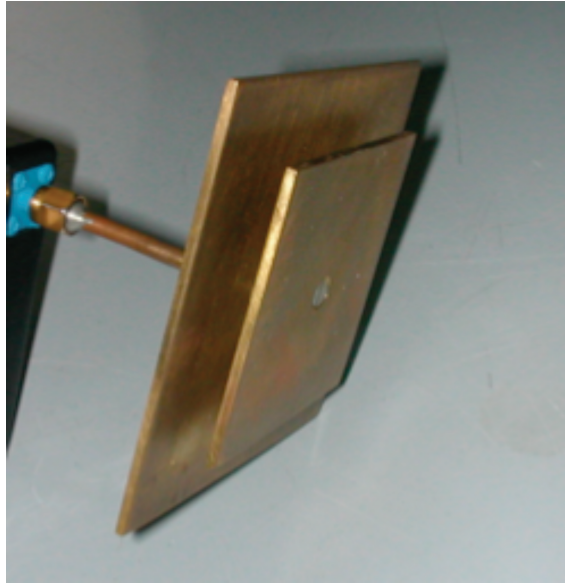


Figura 5.17: Antenna a patch quadrato in aria, alimentata con cavo coassiale passante.

dove q è un opportuno coefficiente che tiene conto della larghezza finita delle aree irradianti. Come per tutte le strutture risonanti, la banda relativa utile B sarà molto stretta. Per aumentarla, si può agire sullo spessore del substrato, poiché le due grandezze sono approssimativamente legate dalla seguente relazione [3]:

$$B = 3.77 \left(\frac{\epsilon_r - 1}{\epsilon_r^2} \right) \frac{W}{L} \frac{h}{\lambda_o}, \quad (5.13)$$

se h/λ_o è sufficientemente minore di 1. La definizione di banda relativa cui si riferisce la (5.13) è il rapporto tra l'intervallo di frequenze entro il quale il rapporto d'onda stazionaria SWR è non maggiore di 2 e la frequenza di minimo SWR.

La semplicità di questo modello si accompagna alla sua estrema approssimazione, in quanto il coefficiente q , introdotto nella (5.12) per tenere conto della larghezza degli slot, va quasi sempre valutato empiricamente, da misure dirette di frequenza di risonanza per elementi di uguale spessore e permittività, e assumendo che q non dipenda significativamente dalle dimensioni del patch. Per avere criteri di progetto più accurati, bisognerà ricorrere ad analisi più fini dal punto di vista teorico, eventualmente completate da aggiustamenti empirici, o ad approcci numerici.

In Figura 5.17 è mostrato un patch quadrato in $\lambda/2$ con dielettrico aria, alimentato in cavo coassiale passante attraverso il piano di massa, con frequenza centrale di emissione di circa 2.4 GHz (descritto in [3]). Ovviamente l'espressione (5.13) non sarà utile per valutare la banda relativa di questo patch attorno alla sua frequenza di risonanza, in quanto tale espressione darebbe per un patch in aria una banda relativa nulla.

Capitolo 6

Misure a microonde

In questo capitolo si accenna brevemente ad alcune misure che assumono particolari peculiarità quando condotte su circuiti funzionanti nella gamma delle microonde. In generale, la caratterizzazione di un sistema a microonde si fa per mezzo di due tipi fondamentali di analisi: l'analisi del segnale e l'analisi di reti. L'analisi del segnale può essere condotta nel dominio del tempo o nel dominio della frequenza (analisi di spettro). Nel dominio del tempo, si vorrebbe riuscire a visualizzare l'andamento temporale del segnale, ma ciò è possibile solo fino a frequenze non troppo alte. Alcune caratteristiche del segnale, quali la potenza e la frequenza, possono comunque essere misurate. L'analisi dello spettro di un segnale può dare indicazioni sia su certe sue caratteristiche nel dominio del tempo sia sulle caratteristiche del sistema da cui tale segnale proviene. L'analisi di reti consiste invece nel caratterizzare il comportamento di sistemi quando questi siano stimolati da segnali noti. Come detto altrove in questi appunti, molte grandezze sono difficilmente misurabili in queste condizioni. Le grandezze che si misurano abbastanza direttamente sono i coefficienti di riflessione. In base ad essi, possono essere ricavate le impedenze normalizzate e i rapporti d'onda stazionaria. Tutte queste misure possono essere realizzate per mezzo di un unico strumento detto analizzatore di reti, descritto sommariamente nell'ultimo paragrafo. I moderni analizzatori vettoriali di reti sono di uso relativamente facile e restituiscono misure altamente affidabili in funzione della frequenza o del tempo.

6.1 MISURE DI POTENZA

La prima cosa che ci si chiede dovendo caratterizzare un qualsiasi segnale a microonde è quale sia la potenza che tale segnale rende disponibile. A bassa frequenza, le misure di potenza si realizzano normalmente ricorrendo a misure di corrente e tensione, che si possono realizzare con grande facilità e accuratezza. Come già ripetuto più volte, nella gamma delle microonde le misure dirette di corrente, tensione e impedenza sono difficili da realizzare e non forniscono risultati univoci. Al contrario, in una linea senza perdite la potenza è indipendente dalla posizione, per cui la caratterizzazione energetica di una rete e di un segnale a microonde si può ottenere per mezzo di misure dirette di

potenza.

Dovendo richiamare solo alcuni dei concetti basilari legati alla potenza, ricordiamo che la **potenza media** associata a un segnale periodico è data dalla media dei valori della potenza istantanea all'interno di un periodo del segnale. Se il segnale è di tipo impulsato, ha importanza sapere qual è la **potenza di picco**, in quanto è da questa grandezza che dipendono, tra l'altro, le considerazioni di sicurezza e affidabilità di un sistema elettrico. Definire la potenza di picco se il segnale impulsato ha un involuppo rettangolare è alquanto facile. Tale potenza è infatti definibile facilmente come la potenza media valutata all'interno dell'intervallo τ in cui l'impulso è attivo. Se è noto il valore P_m della potenza media del segnale valutata all'interno del suo periodo T , allora il valore della potenza di picco sarà dato da

$$P_p = \frac{P_m}{\tau/T} \quad (6.1)$$

dove, come è noto, il valore al denominatore è il *duty cycle* del segnale a impulsi rettangolari. Più la forma degli impulsi si discosta dalla rettangolare, meno univoca è la definizione della durata dell'impulso, e quindi della potenza di picco e, di conseguenza, meno precisa la sua valutazione attraverso la (6.1). La soluzione che si adotta è di ricorrere a costanti di correzione ricavabili in base alla forma degli impulsi o, una volta stabilito un valore costante di resistenza, al calcolo del rapporto tra il quadrato della tensione di picco ai suoi capi e il valore della resistenza stessa [1].

6.1.1 Potenza media

La maniera più accurata di fare misure di potenza media a microonde è di mettere a confronto l'energia associata al segnale sotto misura con quella, facilmente controllabile, di una sorgente in continua o a bassa frequenza. In questo paragrafo, daremo un cenno alle sole misure di tipo bolometrico, basate sul fatto che la resistenza assunta da certi componenti, detti appunto *bolometri*, dipende dalla temperatura alla quale si trovano. I bolometri si possono utilizzare per misure di potenza media fino a poche decine di milliwatt. Altre tecniche di misura, qui non trattate, sono quelle di tipo calorimetrico e quelle a termocoppia, utilizzabili per misure dirette di potenze maggiori.

In pratica, quello che si va a misurare è l'energia dissipata dal segnale, che è proporzionale alla sua potenza media e provoca l'innalzamento della temperatura dell'elemento in cui viene dissipata. La conseguente variazione di resistenza può essere resa pressoché indipendente dalla frequenza del segnale incidente, può essere rivelata da appositi circuiti e messa in relazione alla potenza dissipata. I bolometri, a seconda di come sono realizzati, possono appartenere a due distinte classi. Una di queste include componenti a coefficiente di temperatura positivo, detti *sensistori* (o *barretters* [1]), normalmente realizzati con fili sottili in film metallico depositati su basi di vetro o mica. La loro resistenza aumenta al crescere della temperatura. L'altra classe è quella dei *termistori*, componenti a coefficiente di temperatura negativo, normalmente più robusti dei sensistori e realizzati con miscele di ossidi metallici. La loro resistenza diminuisce al crescere della temperatura.

È ovvio che misurare direttamente il valore della resistenza assunta da un bolometro non è la maniera migliore di valutare la potenza a microonde che vi si dissipa. Infatti,

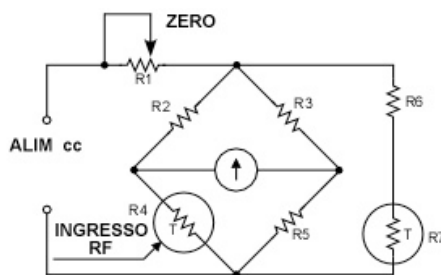


Figura 6.1: Misuratore bolometrico di potenza a ponte sbilanciato.

tanto per cominciare, la dipendenza temperatura-resistenza del bolometro non è globalmente lineare, e il bolometro deve essere portato per mezzo di un'eccitazione ausiliaria a lavorare in una zona approssimativamente lineare. Il valore della resistenza dovrebbe poi in ogni caso essere messo in relazione con la potenza media a microonde per mezzo di una tabella di corrispondenza. Sfortunatamente, anche volendo accettare queste complicazioni, la misura non sarebbe comunque accurata, in quanto dipenderebbe anche dalla temperatura ambiente, il cui effetto dovrebbe essere compensato. Per questo motivo, come accennato, la misura avviene per confronto, o per sostituzione, con una potenza nota proveniente da una sorgente in continua o in bassa frequenza. Le realizzazioni pratiche di questo approccio possono essere diverse. Solo due implementazioni saranno qui prese in considerazione: la tecnica a ponte sbilanciato e la tecnica a ponte automaticamente bilanciato.

Tecnica a ponte sbilanciato

Nella tecnica a ponte sbilanciato, si inserisce un termistore all'interno di un ponte di Wheatstone polarizzato e bilanciato in continua, come mostrato in Figura 6.1. L'applicazione di una potenza a microonde sul termistore provoca un aumento di temperatura e quindi un abbassamento del valore della sua resistenza. Il ponte risulta dunque sbilanciato in maniera proporzionale all'eccesso di potenza dissipato sul termistore, e la scala di lettura sull'indicatore può essere direttamente tarata in unità di potenza. La presenza del secondo termistore in parallelo alla diagonale di alimentazione del ponte ha lo scopo di compensare le variazioni di temperatura ambiente. In assenza di potenza incidente a radiofrequenza, il ponte viene polarizzato in maniera tale che il valore della resistenza del termistore inserito nel braccio 4 sia tale da bilanciare il ponte, ossia da provocare una lettura nulla sullo strumento posto sulla diagonale di misura del ponte. L'incidenza di una potenza a radiofrequenza sul termistore abbassa il valore della sua resistenza, inducendo una tensione agli estremi della diagonale di misura, ossia sbilanciando il ponte. A parità di temperatura ambiente, la lettura dello strumento sarà proporzionale alla potenza media a radiofrequenza. Se cambia (ad esempio, aumenta) la temperatura ambiente, il valore della corrente di polarizzazione atto a bilanciare il ponte in assenza di segnale diminuisce. Ciò vuol dire che, a parità di potenza a radiofrequenza, la lettura dello strumento sarà diversa rispetto al caso con temperatura ambiente

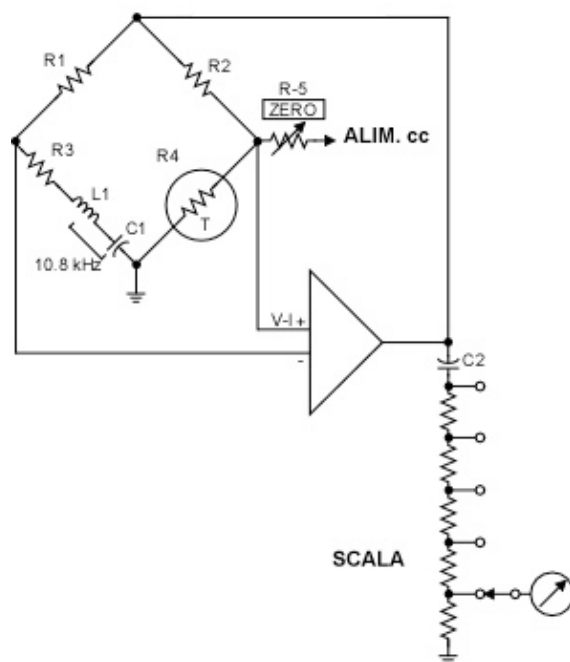


Figura 6.2: Misuratore bolometrico di potenza a ponte automaticamente bilanciato.

più bassa. Se il secondo termistore ha caratteristiche esattamente identiche al termistore di misura ed è posto in stretto collegamento termico con esso, ma isolato dalla potenza a microonde, un aumento della temperatura ambiente provocherà un abbassamento della sua resistenza, derivando così una maggiore quantità di corrente dall'alimentazione in continua in condizioni di ponte bilanciato. Questa corrente verrà sottratta al termistore di misura, aumentandone così la resistenza e riportando il ponte in condizione di bilanciamento. Ovviamente, questo sistema è efficace, e solo su un intervallo limitato di potenze, solo in quanto si riescano ad ottenere due termistori dalle caratteristiche identiche, e comporta anche altri inconvenienti, quali la lentezza della misura, in quanto bisogna aspettare che gli elementi sensibili raggiungano l'equilibrio termico. Inoltre, il fatto che la potenza incidente faccia variare la resistenza del termistore introduce un ulteriore errore dovuto al disadattamento. Infatti, una quota della potenza incidente viene riflessa verso il circuito sotto misura e non contribuisce all'energia dissipata sul sensore.

Tecnica a ponte automaticamente bilanciato

Nella tecnica a ponte automaticamente bilanciato, un cui schema di principio è mostrato in Figura 6.2, il bilanciamento del ponte viene invece mantenuto automaticamente per mezzo di una sorgente a frequenza audio che integra la potenza in continua

fornita al ponte. Il ponte di Wheatstone è inserito nell'anello di reazione di un amplificatore differenziale ad alto guadagno. La presenza di un anello di reazione positiva fa sì che si inneschino delle oscillazioni alla frequenza di risonanza della serie LC presente in un ramo del ponte. Tali oscillazioni forniranno al termistore la potenza necessaria perché il valore della sua resistenza si abbassi fino a stabilizzare l'ampiezza delle oscillazioni, mantenendo così il ponte in condizione di quasi bilanciamento in virtù dell'alto guadagno dell'amplificatore. Quando viene applicata anche una potenza a microonde, la potenza in alternata fornita si riduce, in quanto parte della potenza necessaria al bilanciamento appartiene al segnale sotto misura. Questa riduzione di potenza sarà esattamente uguale alla potenza del segnale, e potrà essere misurata attraverso il partitore di misura disaccoppiato in continua. La soluzione qui descritta è ancora sensibile alle variazioni di temperatura ambiente. Infatti, ogni variazione di temperatura è associata a una variazione della potenza totale richiesta per il bilanciamento del ponte e, se si verifica durante una misura, anche a una variazione del livello di potenza in alternata richiesto, e quindi anche del valore misurato. A differenza di quanto visto sopra nello schema a ponte sbilanciato, abbiamo dunque uno schema di misura non compensato in temperatura, in quanto non è possibile distinguere tra gli effetti di una variazione di temperatura ambiente e quelli dell'applicazione di una potenza a radiofrequenza al termistore. D'altra parte, la compensazione data dallo schema a ponte sbilanciato rimane valida per variazioni lente di temperatura e per misure non eccessivamente sensibili.

Per ottenere misure di potenza bolometriche con sensibilità elevate, fino a 10 microwatt di fondo scala, si ricorre invece a schemi a ponte bilanciato in cui, a differenza di quello visto, il sensore è composto da due ponti di Wheatstone, uno collegato alla potenza a radiofrequenza e uno completamente isolato dal segnale ma strettamente connesso termicamente al termistore del ponte a radiofrequenza. Utilizzando sensori di questo tipo (non saranno qui descritti in dettaglio), si possono fare delle misure insensibili alla temperatura ambiente, in quanto una variazione di temperatura ha lo stesso effetto di sbilanciamento sui due ponti, che vengono entrambi riportati al bilanciamento con segnali di reazione che danno luogo complessivamente a un livello misurato nullo. Diversamente, quando il ponte a radiofrequenza viene sbilanciato dalla potenza del segnale, le condizioni di bilanciamento dei due ponti sono differenti e i due segnali di reazione producono un segnale netto diverso da zero.

L'accuratezza delle misure di potenza con strumenti bolometrici è influenzata da un certo numero di errori, quali il disadattamento, l'errore di sostituzione tra potenza in continua, in alternata e a radiofrequenza, l'errore dovuto all'effetto termoelettrico, l'errore dovuto alla strumentazione, l'errore derivato dall'impiego di bolometri a due elementi dalle caratteristiche solo nominalmente uguali.

Un'analisi accurata di tutte queste cause di errore esula dagli scopi di questi appunti, e può essere trovata in [1] e nei riferimenti in esso contenuti. Per quanto riguarda l'errore di disadattamento, che provoca la perdita di accuratezza più significativa nelle misure di potenza a microonde, dobbiamo osservare che, alle frequenze di nostro interesse, la lunghezza della linea che collega la sorgente del segnale allo strumento di misura influenza lo stesso valore del disadattamento, anche nel caso in cui l'impedenza di uscita della sorgente e quella di ingresso dello strumento siano perfettamente note. In realtà, poi, questi valori non sono noti con esattezza, ma solo attraverso i valori del rapporto d'onda stazionaria, che non contiene l'informazione di fase. Le incertezze

che risultano influenzare la misura devono dunque essere tenute in considerazione e ridotte il più possibile, ricorrendo a diversi accorgimenti, quali la riduzione della potenza misurata attraverso attenuatori calibrati e l'adattamento di impedenza della linea allo strumento per mezzo di opportuni tuner.

6.1.2 Potenza di picco

Una maniera di valutare la potenza di picco di un segnale impulsato, come già anticipato, è quella di misurarne la potenza media e il duty cycle, per ricorrere poi alla (6.1). Nella pratica, abbiamo visto strumenti per la misura della potenza media la cui dinamica massima è dell'ordine dei 10 milliwatt, mentre i sistemi sotto misura sono spesso sistemi di potenza, come ad esempio radar a impulsi. La misura deve quindi essere condotta prelevando solo una parte della potenza generata dal sistema, attraverso accoppiatori direzionali, misurandone l'entità, e ricorrendo a un rivelatore a diodo e un oscilloscopio per valutare la frequenza di ripetizione (e quindi il periodo T) degli impulsi e la loro durata τ . Ovviamente, nel calcolo finale della potenza di picco, la (6.1) dovrà essere corretta per tenere conto dell'effetto dell'accoppiatore utilizzato per prelevare il segnale. Questa tecnica di misura può essere utilizzata in ambiente operativo, cioè sul sistema durante il suo funzionamento normale, ma non si tratta di una misura molto accurata, anche per la presenza dell'accoppiatore direzionale, che introduce ulteriori incertezze. Altre tecniche si basano su misure calorimetriche sull'intera potenza generata e sono più accurate, ma hanno lo svantaggio di poter essere messe in opera solo in laboratorio, con il sistema sotto misura fuori dal suo stato di funzionamento normale.

Come già detto all'inizio, quando la forma degli impulsi a radiofrequenza si discosta dalla rettangolare, la tecnica di misura basata sulla potenza media diventa sempre meno accurata, fino a perdere quasi totalmente significato. In questi casi, si può ricorrere alla tecnica di misura dell'intera potenza di picco operata su una sorgente a onda continua la cui potenza si sostituisce a quella del segnale impulsato. Lo schema del sistema di misura è mostrato in Figura 6.3. Una volta accoppiato il segnale sotto misura all'oscilloscopio, attraverso l'accoppiatore direzionale e il rivelatore a diodo, si fa in modo da portare il livello del segnale in continua allo stesso valore di quello degli impulsi. Dopo ciò, viene misurato il valore della potenza media in continua per mezzo dello strumento bolometrico e quindi corretto per l'effetto combinato dell'accoppiatore direzionale e dell'attenuatore variabile. In pratica, si va uguagliare la potenza media di un segnale ad onda continua a una frazione nota della potenza massima di un segnale impulsato.

6.2 MISURE DI FREQUENZA

Una tecnica passiva per effettuare misure di frequenza su segnali a microonde è già stata vista al Paragrafo 3.5.1, quando abbiamo parlato degli ondometri a trasmissione e assorbimento.

Fino a frequenze non altissime, è possibile ricorrere anche a frequenzimetri a contactore, in linea di principio realizzati nello stesso modo di quelli che si utilizzano per

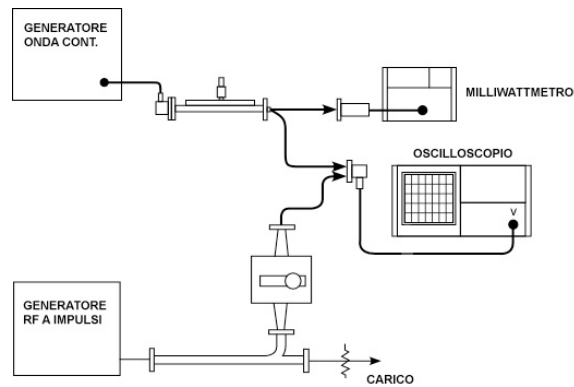


Figura 6.3: Misura per sostituzione della potenza di picco. Il sistema di misura è collegato al circuito di potenza attraverso un accoppiatore direzionale e un attenuatore variabile, per portare la potenza effettivamente misurata a livelli compatibili con lo strumento di misura utilizzato (normalmente pochi milliwatt contro potenze sotto misura dell'ordine delle centinaia di kilowatt di picco).

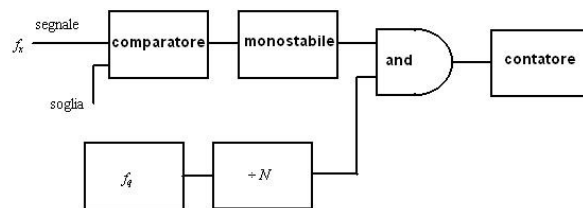


Figura 6.4: Schema di frequenzimetro digitale a contatore.



Figura 6.5: Pannello frontale del frequenzimetro digitale XL3120.

segnali a bassa frequenza. Come è noto, ci sono due modi di misurare una frequenza servendosi di uno strumento a contatore. Il primo consiste nel contare il numero di cicli del segnale sotto misura in un intervallo di tempo stabilito da una sorgente di riferimento interna allo strumento. Il secondo consiste invece nel misurare il periodo del segnale sotto misura, contando il numero di cicli del segnale di riferimento contenuti in un periodo del segnale sotto misura. Naturalmente, è il primo dei due metodi che si adatta alla misura di frequenze nel campo delle microonde. Il secondo metodo è infatti adatto alla misura di frequenze estremamente basse, e sarebbe impensabile per segnali a microonde dal momento che implicherebbe la disponibilità di oscillazioni di riferimento a frequenze molto più alte di quella del segnale sotto misura. Il primo metodo implica invece la sola possibilità di generare, per mezzo di un'opportuna catena di condizionamento, un treno di impulsi alla stessa frequenza del segnale sotto misura. In Figura 6.4, è mostrato lo schema di principio di un frequenzimetro a contatore che conta i periodi del segnale sotto misura in un intervallo stabilito di tempo. Il segnale in ingresso a frequenza f_x , dopo il consueto condizionamento in ampiezza, viene portato all'ingresso di un comparatore, che genera un'onda rettangolare con periodo $1/f_x$. Un derivatore rileva i fronti di salita del segnale in uscita dal comparatore, e un monostabile genera per ogni fronte di salita un impulso di ampiezza e durata opportune. Si ottiene così un treno di impulsi di forma stabilita alla stessa frequenza del segnale sotto misura. L'oscillazione di riferimento generata all'interno dello strumento è un'onda quadra, la cui frequenza f_q viene divisa per un fattore N servendosi di un divisore di frequenza programmabile. Le semionde positive dell'oscillazione risultante andranno ad abilitare la porta AND, e quindi anche il conteggio degli impulsi a frequenza f_x . Quando la porta AND verrà disabilitata, cioè alla transizione verso il basso dell'onda quadra di riferimento, il contatore avrà contato un numero di impulsi n_{count} pari al numero di periodi del segnale a frequenza f_x contenuti in un semiperiodo dell'oscillazione a frequenza f_q/N . Si avrà

$$n_{count} = f_x \frac{N}{2f_q} \quad (6.2)$$

Il numero di impulsi contati è dunque proporzionale alla frequenza incognita con fattore di proporzionalità noto. Dalla (6.2) è anche chiaro il motivo per cui il numero N deve essere variabile. Per minimizzare l'errore di quantizzazione commesso dal contatore è infatti necessario che n_{count} sia il più grande possibile. Fissato f_q , questo si può ottenere facendo N grande. Dovendosi poi adattare al valore della frequenza f_x senza che il contatore vada in overflow (cioè senza che il numero di impulsi totale sia maggiore della capacità del contatore), N non potrà essere fisso, a meno di non accontentarsi di misurare solo un intervallo ridottissimo di frequenze, o con accuratezza tanto peggiore quanto più bassa è la frequenza misurata. Maggiori dettagli su questa tecnica di misura si possono trovare in [4], o in qualunque altro testo di misure elettroniche. Il frequenzimetro tipo XL3120 (Figura 6.5) è in grado di eseguire la misura qui descritta nella banda 120 MHz - 12.4 GHz, con una risoluzione di 1 Hz. L'ingresso per il segnale sotto misura è dotato di un connettore di tipo N e, come tutti gli ingressi per segnali ad alta frequenza, ha bassa impedenza (50Ω). Per la banda 10 Hz - 120 MHz, lo strumento è in grado di misurare la frequenza ricorrendo al metodo, descritto prima, basato sulla misura del periodo. Come si vede dal frontale dello strumento, a

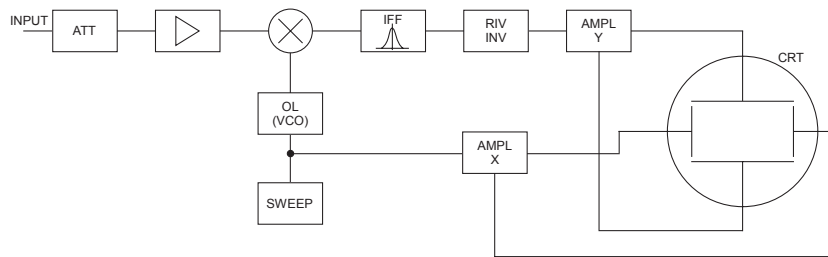


Figura 6.6: Schema di principio di un analizzatore di spettro a scansione.

questa banda è riservato anche un ingresso ad alta impedenza ($1\text{ M}\Omega$), con connettore di tipo BNC.

6.3 ANALISI DI SPETTRO

L'analisi di spettro consente di visualizzare le caratteristiche del segnale sotto misura nel dominio della frequenza. Ciò consente da un lato di rivelare caratteristiche del segnale che sono poco visibili nel dominio del tempo (parlando di segnali a microonde, sempre che si sia in possesso di strumenti funzionanti alle frequenze di interesse) e, dall'altro, di verificare l'effetto di un qualunque dispositivo dal confronto tra lo spettro del segnale in ingresso e lo spettro del segnale in uscita. L'analisi di spettro consente dunque di verificare la purezza spettrale di un segnale sinusoidale o le caratteristiche di distorsione non lineare introdotte da un dispositivo. Oltre a questo, le caratteristiche di alcune forme d'onda, tipo quelle impulsive periodiche, sono più facilmente rilevabili nel dominio della frequenza piuttosto che nel dominio del tempo. L'introduzione di strumenti capaci di visualizzare lo spettro di un segnale, anzi, ha seguito l'esigenza di controllare la qualità del segnale impulsivo in uscita agli apparati radar.

Lo strumento che consente di avere una visualizzazione panoramica dello spettro di un segnale è l'analizzatore di spettro. L'accorgimento fondamentale che consente di realizzare strumenti capaci di dare misure quantitative di spettro su una banda variabile, anche molto larga, è la conversione eterodina del segnale da misurare per mezzo di un'oscillazione locale a frequenza variabile. Oggi esistono strumenti digitali che realizzano la conversione con tecniche di campionamento, ma lo schema di principio per la misura di spettro è quello, mostrato in Figura 6.6, dell'analizzatore di spettro a scansione. Le diverse componenti frequenziali del segnale vengono convertite a frequenza intermedia e quindi filtrate dal filtro selettivo. L'involuppo del segnale in uscita dal filtro va poi all'ingresso dell'amplificatore video, che a sua volta pilota le placche di deflessione verticale del tubo a raggi catodici. La deflessione orizzontale viene pilotata dalla rampa di controllo dell'oscillatore locale a frequenza variabile, facendo sì che la scala orizzontale dello schermo dello strumento sia proporzionale alla frequenza dell'oscillazione locale o, dopo opportuna traslazione, alla frequenza della componente del segnale la cui ampiezza è riprodotta nella scala verticale. Quello mostrato è solo uno schema di principio; la descrizione dettagliata del funzionamento dello strumento,

così come i dettagli sulle diverse procedure di misura, esula dagli scopi del corso di microonde. Per approfondire, è possibile consultare [1] o [4]. Riportiamo qui solo alcuni richiami a misure di particolare interesse su segnali a microonde.

Analisi di segnali modulati in ampiezza

L'esame della qualità di un segnale modulato in ampiezza si può fare sfruttando la possibilità offerta dall'analizzatore di spettro di variare la banda di scansione e la sensibilità della misura. Come è noto, lo spettro di un segnale modulato in ampiezza con portante è costituito da una riga alla frequenza della portante e da due bande laterali composte da una serie di righe ognuna delle quali è separata dalla portante da una frequenza uguale a quella della corrispondente riga del segnale modulante. La dinamica di misura richiesta per analizzare il segnale completo potrebbe essere estremamente elevata, e la valutazione delle righe di ampiezza minore resa difficoltosa e poco accurata a causa della presenza del rumore. La possibilità di escludere la frequenza della portante dalla banda di scansione, ed eventualmente di reiettarla per mezzo di filtri a reiezione di riga, consente di esaminare tutte le righe delle bande laterali con la dovuta accuratezza. Isolando invece la portante è possibile verificare la sua stabilità in frequenza.

Analisi di segnali impulsivi

Analizzare lo spettro di segnali impulsivi consente di verificare tutte le loro caratteristiche di interesse e quindi constatare la loro rispondenza alle specifiche. Questo è di grande importanza nell'analisi di segnali radar, in cui devono essere controllati

- La stabilità in frequenza della portante
- La stabilità della frequenza di ripetizione degli impulsi
- L'idealità della forma degli impulsi modulanti

Come è noto, lo spettro di un segnale a radiofrequenza modulato ad impulsi è un insieme di righe centrate sulla frequenza della portante e distanziate una dall'altra della frequenza di ripetizione degli impulsi. L'involuppo di questa serie di righe ricalca poi lo spettro dell'impulso modulante in banda base. Ad esempio, per impulsi rettangolari di durata τ , lo spettro è una funzione di tipo *sinc* con il primo zero a frequenza pari al reciproco della durata. Lo spettro di un segnale a radiofrequenza modulato da una sequenza di tali impulsi avrà quindi una riga alla frequenza della portante e due bande laterali simmetriche formate da righe distanziate di f_R una dall'altra, dove f_R è la frequenza di ripetizione degli impulsi. Le prime due righe nulle sono quelle che distano, in modulo, $1/\tau$ dalla frequenza della portante. È chiaro quindi che la frequenza della portante, la frequenza di ripetizione e la durata degli impulsi possono essere immediatamente valutate osservando lo spettro del segnale. Deviazioni dall'idealità possono parimenti essere valutate osservando la forma dello spettro. Ad esempio, tempi di salita e di discesa non nulli degli impulsi modulanti si traducono in una deformazione dello spettro. Al limite, quando i tempi di salita e discesa sarebbero maggiori di metà della durata dell'impulso, questo assume forma triangolare, e il suo spettro non sarà più una funzione *sinc* ma una funzione *sinc* al quadrato, che si distingue dal fatto che

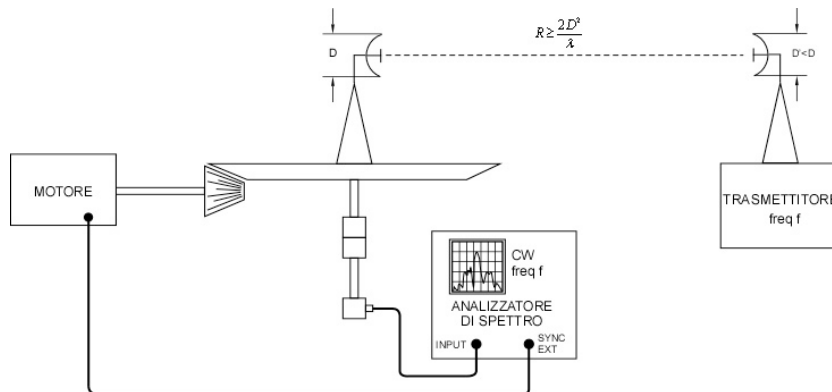


Figura 6.7: Misura del diagramma di radiazione di un'antenna con analizzatore di spettro.

il suo valore si avvicina agli zeri con tangente orizzontale. Un altro effetto immediatamente visibile dall'osservazione dello spettro è un'eventuale indesiderata modulazione in frequenza della portante. In questo caso, si ha uno spostamento di energia dal lobo principale dello spettro ai lobi laterali, la cui ampiezza aumenta relativamente a quella della portante. Una deviazione dall'idealità della forma degli impulsi modulanti può poi provocare variazioni anche significative nella forma dell'involuppo dello spettro. In particolare, si può verificare la perdita della simmetria di tale involuppo attorno alla frequenza della portante.

Misura del diagramma di radiazione di un'antenna

Invece che per fare misure scandendo intervalli finiti di frequenze, un analizzatore di spettro può essere utilizzato a frequenza fissa per tracciare il diagramma di radiazione di un'antenna. In questo caso (vedi Figura 6.7), la deflessione orizzontale del tubo a raggi catodici viene pilotata da un segnale proporzionale all'angolo di rotazione dell'antenna sotto test, che è montata su una piattaforma rotante in grado di fargli scandire l'intero angolo giro. Come si vede dalla figura, il diagramma di radiazione viene misurato in ricezione, avendo posizionato un'antenna trasmittente a distanza sufficiente da avere l'antenna sotto test in zona di campo lontano. L'analizzatore di spettro viene fatto funzionare a frequenza fissa uguale alla frequenza della radiazione emessa dall'antenna trasmittente e quindi, per ogni posizione angolare dell'antenna sotto test, registra l'ampiezza del segnale da essa ricevuto. Il grafico risultante sarà proporzionale al diagramma di radiazione dell'antenna nel piano ortogonale al suo asse di rotazione. L'accuratezza della misura deriva dall'estrema sensibilità dell'analizzatore di spettro, unita all'elevata dinamica in ingresso e alla stretta banda a frequenza intermedia, che consente di reiettare gran parte del rumore. Invece che pilotare direttamente la deflessione orizzontale con un segnale proporzionale all'angolo di rotazione, la scansione si può sincronizzare facendo eseguire allo strumento un singolo sweep temporale a fre-

quenza fissa, di durata uguale al tempo necessario per far fare una rotazione completa all'antenna, e la cui partenza si sincronizza con l'inizio della rotazione della piattaforma, attraverso l'ingresso di sincronismo esterno normalmente disponibile in ogni analizzatore di spettro.

6.4 ANALISI DI RETI

Come visto al Paragrafo 3.1.1, le giunzioni lineari a microonde sono convenientemente caratterizzate attraverso la loro matrice di diffusione. Come anticipato, gli elementi di tale matrice si possono misurare uno ad uno semplicemente ponendo dei carichi adattati alle bocche cui non fanno riferimento. Ciò equivale a soddisfare le condizioni poste dalla definizione (3.20) data per gli elementi della matrice. Se quindi abbiamo una giunzione a n bocche e vogliamo valutarne la matrice di diffusione, possiamo trasformarla in una giunzione a una o due bocche ponendo carichi adattati a $n - 1$ o $n - 2$ bocche. Se dobbiamo misurare il coefficiente di riflessione alla bocca i -esima, terminiamo su carico adattato tutte le altre bocche, mettiamo un segnale monocromatico alla frequenza voluta in ingresso alla bocca i -esima e lo confrontiamo in modulo e fase con il segnale riflesso alla stessa bocca. Se dobbiamo misurare un generico coefficiente di trasmissione s_{ij} , terminiamo su carico adattato tutte le bocche tranne la i -esima e la j -esima, mettiamo in ingresso un segnale monocromatico noto alla bocca j -esima e misuriamo il segnale in uscita alla bocca i -esima. Il coefficiente cercato risulterà dal rapporto complesso tra i due fasori in uscita e in ingresso.

Per effettuare la misura si avrà bisogno in primo luogo di generare un segnale di ampiezza e frequenza noti, poi di separare il segnale incidente dal segnale riflesso alla bocca j -esima, e quindi di misurare il valore fasoriale dei tre segnali in gioco. Il segnale di test può essere generato per mezzo di un sintetizzatore programmabile, e può essere preso come riferimento per le fasi. La separazione del segnale riflesso da quello incidente può essere fatta usando un accoppiatore direzionale (Paragrafo 3.3.5), che, come abbiamo visto, consente di prelevare parte dei segnali che si propagano lungo una linea principale discriminando il verso di propagazione. La parte di misura deve essere realizzata per mezzo di un ricevitore coerente, ovvero, che sia in grado di valutare l'ampiezza dei segnali sotto misura e anche le loro mutue relazioni di fase. Inoltre, sia a causa della frequenza dei segnali, che può essere notevolmente alta, sia per esigenze di riduzione del rumore attraverso misure a banda stretta, sarà bene che questo ricevitore sia di tipo eterodina. Effettuando le misure selettivamente su un segnale convertito sempre alla stessa frequenza intermedia, un tale tipo di ricevitore è infatti in grado di ridurre al massimo il contributo del rumore sulle quantità misurate.

Uno strumento completo utile a soddisfare tutte queste esigenze di misura è l'analizzatore vettoriale di reti (o VNA: *vector network analyzer*), il cui schema di principio, molto semplificato, è mostrato in Figura 6.8. Lo strumento vero e proprio è quello racchiuso nel riquadro in alto, mentre la parte rappresentata in basso (il *test set*) serve per somministrare il segnale di stimolo al dispositivo sotto misura, separare il segnale incidente di riferimento dal segnale riflesso dal dispositivo, prelevare il segnale trasmesso e portare tutti i segnali da misurare agli ingressi dello strumento. Questa particolare realizzazione è anche in grado di misurare tutti e quattro i parametri s di un dispositivo

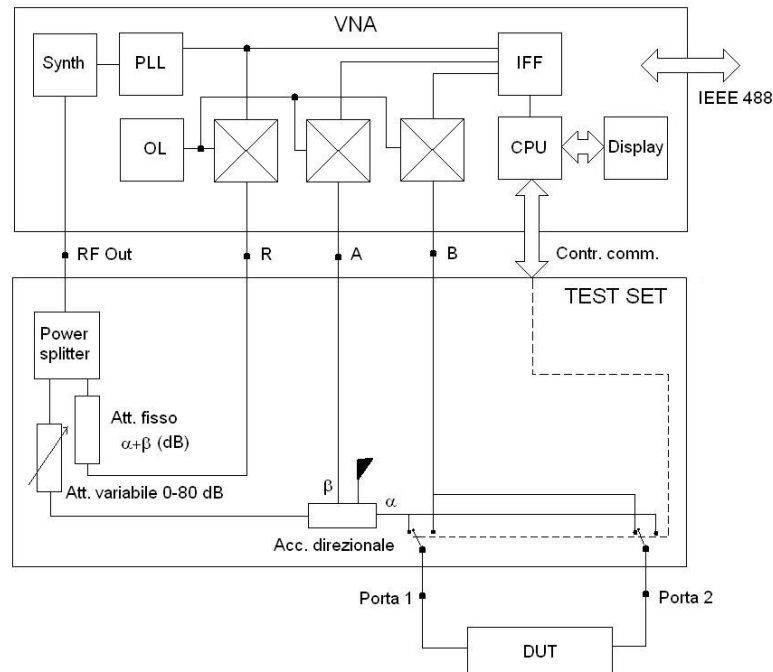


Figura 6.8: Schema di un analizzatore di reti vettoriale con test set per la misura dei parametri di diffusione. Synth: sintetizzatore del segnale di test. PLL: anello ad aggancio di fase. IFF: filtro selettivo a frequenza intermedia. OL: oscillatore locale. CPU: unità di elaborazione. DUT: dispositivo sotto misura.

a due porte senza dover disconnettere il dispositivo per cambiare la bocca di ingresso del segnale.

Esaminiamo dapprima il comportamento del test set senza interessarci dello strumento in sé. Il segnale di stimolo proviene dal sintetizzatore integrato nel VNA attraverso la porta marcata “RF out”, ed entrando nel test set viene diviso dal *power splitter* in due segnali in fase di pari potenza. Uno di questi sarà utilizzato effettivamente come segnale di stimolo, mentre l'altro sarà rinviato allo strumento, attraverso la porta “R”, come riferimento di fase e di ampiezza. Il segnale di stimolo attraversa un attenuatore variabile calibrato, che serve per portare il livello del segnale all'interno della dinamica di ingresso del DUT, poi passa nel ramo principale di un accoppiatore direzionale e, nella configurazione del commutatore rappresentata in figura, va in ingresso al DUT. Il segnale riflesso dal DUT si accoppia con il ramo che va alla porta “A” del VNA e rappresenta, nella notazione introdotta al Paragrafo 3.1.1 il fasore b_1 . Il segnale emergente dalla porta 2 del DUT, invece, va all'ingresso “B” dello stru-

mento e rappresenta il fasore b_2 . Notare che se l'impedenza di ingresso del test set alla porta 2 è adattata all'impedenza caratteristica della linea in uscita al DUT non si avrà onda riflessa su tale linea e quindi sarà $a_2 = 0$. Dal test set emergono tutti i segnali che consentono la valutazione dei parametri s_{11} e s_{21} . Abbiamo infatti a_1 alla porta "R", b_1 alla porta "A" e b_2 alla porta "B". Per calcolare s_{22} e s_{12} mantenendo questa configurazione, dovremmo disconnettere il dispositivo sotto misura e invertire i collegamenti alle porte 1 e 2. Come già detto, ciò non sarà necessario per la presenza del commutatore comandato dallo strumento attraverso l'interfaccia di controllo della commutazione. Infatti, se i due deviatori mostrati in figura vengono spostati sui contatti a destra, il segnale di stimolo verrà portato alla bocca del DUT collegata alla porta 2, e il segnale trasmesso verrà prelevato dalla porta 1 e condotto all'ingresso "B" dello strumento. Questa operazione è ovviamente equivalente a rovesciare i collegamenti del DUT e permettere quindi la misura di s_{22} e s_{12} . Vediamo adesso lo scopo per cui è presente l'attenuatore fisso sul ramo del segnale di riferimento. Supponiamo che l'attenuatore variabile sia posizionato sugli 0 dB e che sulla porta 1 sia presente un corto circuito o un circuito aperto. Supponiamo anche che la quantità indicata con α in figura non sia la sola perdita di inserzione dell'accoppiatore direzionale, ma la perdita totale di potenza che il segnale subisce dall'uscita dell'attenuatore variabile alla porta 1. Il segnale di stimolo sarà dunque attenuato di α , riflesso interamente dal corto circuito (o dal circuito aperto) e ulteriormente attenuato di β (il coefficiente di accoppiamento dell'accoppiatore direzionale) prima di andare alla porta "A" dello strumento a rappresentare il fasore b_1 . In queste condizioni, il modulo di s_{11} dovrà risultare unitario e, perché ciò accada, il segnale di riferimento dovrà subire la stessa attenuazione $\alpha + \beta$ (in decibel) che ha subito il segnale che si trova in "A".

Passiamo adesso al funzionamento dello strumento. Come si vede, i tre canali in ingresso al VNA vanno in ingresso a tre mixer separati, che convertono la frequenza dei segnali sul valore fisso della frequenza intermedia. L'uscita del mixer "R" entra anche a far parte di un anello ad aggancio di fase che serve a legare la frequenza del generatore del segnale di stimolo a quella dell'oscillatore locale. Tutte e tre le uscite dei mixer vengono portate all'ingresso del filtro a frequenza intermedia (IFF), che le campiona ciclicamente, le misura in modulo e fase e le invia alla CPU per i calcoli, la correzione degli errori sistematici e l'invio al dispositivo di visualizzazione (normalmente un tubo a raggi catodici). È così possibile misurare le ampiezze e dei tre segnali di interesse e le differenze di fase tra i due segnali di misura e il segnale di riferimento, e calcolare i parametri di diffusione e tutte le grandezze ad essi collegate, come le impedenze normalizzate e i rapporti d'onda stazionaria. Le misure sono ripetute entro una banda e per un numero di frequenze selezionabili dall'operatore, e presentate sullo schermo sotto forma di grafici. Le capacità di calcolo dello strumento consentono normalmente di scegliere anche il formato di presentazione dei risultati (diagrammi cartesiani lineari o logaritmici, diagrammi polari, carta di Smith, ecc.). Attraverso l'interfaccia IEEE 488 (un comune protocollo di comunicazione adoperato per la strumentazione di laboratorio) è poi possibile collegare lo strumento ad un eventuale sistema più ampio di misura, o semplicemente a un calcolatore di controllo o a periferiche come stampanti, plotter, o unità di memoria di massa.

L'accuratezza della misura dipende da un certo numero di errori sistematici e da errori casuali dovuti a rumore, instabilità di funzionamento a breve termine o variazioni

ambientali. Per la correzione degli errori sistematici, che qui non andiamo ad elencare, si ricorre alle procedure di calibrazione, che consistono in un certo numero di misure su dispositivi standard, altamente stabili e dalle caratteristiche note con altissima precisione. In base al confronto tra i risultati di queste misure e le caratteristiche degli standard di calibrazione, il software dello strumento è in grado di correggere i valori da presentare in uscita. Le caratteristiche dello strumento e le condizioni di misura variano nel tempo, per effetto dell'invecchiamento dei componenti o altre cause. Invece di cercare di ridurre questi effetti (annullarli è assolutamente impossibile) aumentando il costo totale dello strumento, si fa affidamento sulla stabilità nel tempo dei componenti standard a patto che l'operazione di calibrazione venga effettuata con elevata frequenza. Gli standard di calibrazione sono normalmente carichi adattati alle porte dello strumento, terminazioni in corto circuito, terminazioni in circuito aperto schermate, connettori per il collegamento diretto tra le porte 1 e 2 (detti, in Inglese, *thru*), tutti costruiti con materiali di elevatissima qualità ed efficienti su bande estremamente estese (le bande di funzionamento degli analizzatori di reti vanno spesso da pochi MHz o addirittura kHz a svariate decine di GHz).

Lecture consigliate

- [1] S. F. Adam, *Microwave theory and applications*, Englewood Cliffs, NJ: Prentice-Hall, 1969.
- [2] A. J. Baden Fuller, *Engineering electromagnetism*, Chichester: Wiley, 1993.
- [3] E. Bozzi, M. Chimenti, O. Salvetti, A. Zucchelli, *Le antenne a patch come sensori per indagini non distruttive a microonde su campioni di marmo*, Pisa: Istituto di Scienza e Tecnologie dell'Informazione -CNR, B4-25, settembre 2003.
- [4] E. A. Bozzoni, *Appunti di misure elettroniche*, Pisa: SEU, 2001.
- [5] M. Bramanti, *Tecnica delle microonde*, Pisa: SEU, 2000.
- [6] K. R. Carver, J. W. Mink, "Microstrip Antenna Technology", *IEEE Trans. Ant. Prop.*, Vol. 29, No. 1, pp. 2–24, January 1981.
- [7] R.E. Collin, *Foundations for microwave engineering*, New York: McGraw-Hill, 1992.
- [8] A. G. Derneryd, "A theoretical investigation of the rectangular microstrip antenna element", *IEEE Trans. Ant. Prop.*, Vol. 26, No. 4, pp. 532–535, July 1978.
- [9] T.C. Edwards, *Foundations for microstrip circuit design*, Chichester: Wiley, 1981.
- [10] G. Franceschetti, *Campi elettromagnetici*, Torino: Bollati Boringhieri, 1988.
- [11] K.C. Gupta, R. Garg, I.J. Bahl, *Microstrip lines and slotlines*, Dedham: Artech House, 1979.
- [12] J.R. James, S. Hall (Eds.), *Handbook of microstrip antennas*, London: Peter Peregrinus, 1989.
- [13] G. Kajfez, P. Guillon, *Dielectric resonators*, Dedham: Artech House, 1986.
- [14] T. Laverghetta, *Modern Microwave Measurements and Techniques*, Dedham: Artech House
- [15] D.M. Pozar, *Microwave engineering*, Chichester: Wiley
- [16] A. Vaccarelli, *Corso monografico sulle antenne ad apertura*, Pisa: Istituto di Elaborazione della Informazione - CNR, B5-01, maggio 1990.